



Der neue GLE.

Der neue Mercedes-Benz GLE

Willkommen.

Willkommen zur neusten Ausgabe der Mercedes-Benz GLE Preisliste. Hier erfahren Sie alles, was Sie über Ihren neuen GLE wissen möchten.

Die Broschüre ist zu 100% interaktiv, so dass Sie die Inhalte nach Belieben erkunden können.



Der neue GLE: Know your way.

Der Mercedes-Benz GLE setzt als Premium SUV immer wieder neue Maßstäbe. Diese Tradition setzt er auch mit der Modellpflege fort: Sein Exterieurdesign ist unverwechselbar, das Interieur luxuriös-elegant gestaltet und die Technik macht das Fahren zu einem Erlebnis. Unterstützt durch ein ausgefeiltes Sicherheitskonzept entsteht Fahrspaß auf hohem Niveau.

Dabei ist der Innenraum so variabel, wie man es sich wünscht – und lässt sich nach Belieben individualisieren. In einem Wort zusammengefasst ist der GLE in seiner Essenz vor allem eines: Souverän.

> Händlersuche

> Konfigurator

Highlights

Modellpreise

Typen

Mercedes-AMG

Sonderausstattungen

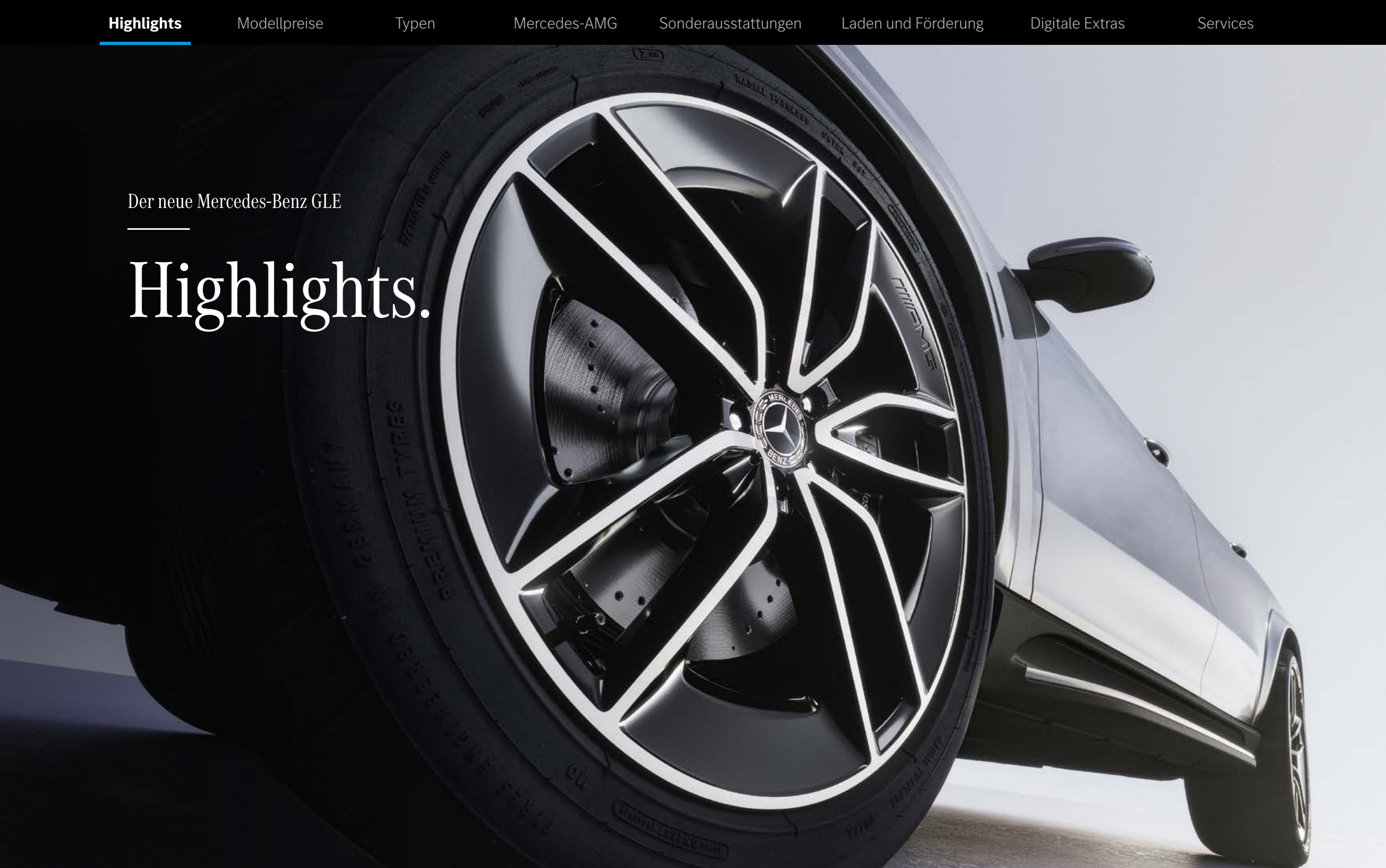
Laden und Förderung

Digitale Extras

Services

Der neue Mercedes-Benz GLE

Highlights.



Kraftvoll, elegant und sportlich.

Die Frontschürze mit noch markanterer Form betont den kraftvollen, sportlichen Auftritt des GLE. Die Kühlerverkleidung mit zwei Lamellen im SUV-Design lackiert in Hightechsilber mit verchromten Einlegern und vertikalen Streben mit schwarz-hochglänzender Vorderseite zieht Blicke an.

Auch die Kühlerverkleidung in Verbindung mit der AMG Line Exterior hat ein Update erhalten: Sie ist nun als Diamantgrill mit Mercedes-Benz Pattern in Chrom und Einzellamelle gestaltet.





Leistungsstärker und emissionsärmer.

Die beiden Plug-in-Hybride, jeweils mit Otto- und Dieselmotor, lassen sich mit bis zu 11 kW per AC-Ladesystem und mit bis zu 64 kW per DC-Schnellladesystem aufladen.

Verbesserte Fahrperformance.

In Leistung und Drehmoment gesteigerte 4-Zylinder-Motoren, das serienmäßige Automatikgetriebe 9G-TRONIC und der serienmäßige Allradantrieb 4MATIC heben das typische Mercedes-Benz Fahrerlebnis auf ein neues Niveau.

Auch dank des integrierten Startergenerators in allen 4-Zylinder-Motorisierungen konnten der Kraftstoffverbrauch weiter reduziert und das Beschleunigungsverhalten weiter verbessert werden.





Moderner Luxus auf hohem Niveau.

Ein Update der Design- und Funktionselemente verleiht dem luxuriös-eleganten Interieur des GLE eine noch exklusivere Note.

Der GLE empfängt Fahrer und Passagiere nun mit einem noch exklusiveren Ambiente. Dafür sorgen vor allem die eckigen Lüftungsdüsen mit Chromlamellen – so wie zuvor nur im Mercedes-Maybach GLS.

Der neue Mercedes-Benz GLE

Modellpreise.



Wählen Sie Ihre Motorvariante



Modellvarianten und technische Daten - GLE

	Motor Hubraum cm ³ Zylinder	Getriebe	Nennleistung ¹ kW (PS) Drehmoment ¹ Nm	Höchstgeschwindigkeit km/h Beschleunigung 0-100 km/h (s)	Energieverbrauch kombiniert ² (l/100 km) CO ₂ -Emissionen kombiniert ² (g/km) CO ₂ -Klasse / Emissionsklasse	Einstiegstyp	Serien- ausstattung Preis Euro inkl. MwSt. exkl. MwSt.
GLE 300 d 4MATIC	Diesel 1.993 R4	9G-TRONIC (automatisch)	198+ 15 (269+ 20) 550	230 6,9	7,8-6,7 205-175 G-F / Euro 6e	Advanced	88.744,25 74.575,00
GLE 450 d 4MATIC	Diesel 2.989 R6	9G-TRONIC (automatisch)	270+ 15 (367+ 20) 750	250 5,6	8,7-7,5 228-195 G/ Euro 6e	Advanced Plus	98.990,15 83.185,00
GLE 450 4MATIC	Benziner 2.999 R6	9G-TRONIC (automatisch)	280+ 15 (381+ 20) 500	250 5,6	11,0-9,5 251-216 G/ Euro 6e	Advanced Plus	96.467,35 81.065,00
GLE 580 4MATIC	Benziner 3.982 V8	9G-TRONIC (automatisch)	380+ 16 (517+ 20) 730	250 4,6	13,6-12,1 307-274 G/ Euro 6e	Premium	122.736,60 103.140,00

¹Angaben zur Nennleistung und zum Nenndrehmoment nach Verordnung (EG) Nr. 595/2009 in der gegenwärtig geltenden Fassung.

²Die angegebenen Werte sind die ermittelten WLTP-CO₂-Werte i.S.v. Art. 2 Nr. 3 Durchführungsverordnung (EU) 2017/1153. Die Kraftstoffverbrauchswerte wurden auf Basis dieser Werte errechnet. Stromverbrauch und Reichweite wurden auf Grundlage der VO 2017/1151/EU ermittelt.



Jetzt Wunschrate berechnen: www.mercedes-benz.de/ratenrechner

Der mobile Ratenrechner: QR-Code scannen und ganz bequem die Leasing- und Finanzierungsraten für Ihren Mercedes berechnen.

Modellvarianten und technische Daten - GLE

	Motor Hubraum cm ³ Zylinder	Getriebe	Nennleistung ¹ kW (PS) Drehmoment ¹ Nm	Höchstgeschwindigkeit km/h Beschleunigung 0-100 km/h (s)	Energieverbrauch kombiniert ² (l/100 km) CO ₂ -Emissionen kombiniert ² (g/km) CO ₂ -Klasse / Emissionsklasse	Einstiegstyp	Serien- ausstattung Preis Euro inkl. MwSt. exkl. MwSt.
Mercedes-AMG GLE 53 4MATIC+	Benziner 2.999 R6	AMG-SPEEDSHIFT TCT 9G	320+ 15 (435+ 20) 560	250 5,0	11,0-10,2 250-232 G/Euro 6e	AMG Line Advanced Plus	114.638,65 96.335,00
Mercedes-AMG GLE 63 S 4MATIC+	Benziner 3.982 V8	AMG-SPEEDSHIFT TCT 9G	450+ 16 (612+ 22) 850	280 3,9	12,8-12,5 291-283 G/Euro 6e	AMG Line Premium	167.278,30 140.570,00

¹Angaben zur Nennleistung und zum Nenndrehmoment nach Verordnung (EG) Nr. 595/2009 in der gegenwärtig geltenden Fassung.

²Die angegebenen Werte sind die ermittelten WLTP-CO₂-Werte i.S.v. Art. 2 Nr. 3 Durchführungsverordnung (EU) 2017/1153. Die Kraftstoffverbrauchswerte wurden auf Basis dieser Werte errechnet. Stromverbrauch und Reichweite wurden auf Grundlage der VO 2017/1151/EU ermittelt.



Jetzt Wunschrate berechnen: www.mercedes-benz.de/ratenrechner

Der mobile Ratenrechner: QR-Code scannen und ganz bequem die Leasing- und Finanzierungsraten für Ihren Mercedes berechnen.

Modellvarianten und technische Daten - GLE - Plug-in-Hybride

	Motor Hubraum cm ³ Zylinder	Getriebe	Nennleistung ¹		Systemleistung kW (PS) Drehmoment Nm	Höchstgeschwindigkeit km/h Beschleunigung 0-100 km/h (s) Elektrischer Reichweitewert EAER ² km	Energieverbrauch gewichtet, kombiniert ² Stromverbrauch + Kraftstoffver- brauch (kWh/100 km + l/100 km) Kraftstoffverbrauch kombiniert bei entladener Batterie (l/100 km)	CO ₂ -Emissionen ² gewichtet, kombiniert / gesamt, kombiniert (g/km) CO ₂ -Klassen gewichtet, kombiniert / bei entladener Batterie Emissionsklasse	Einstiegstyp	Serien- ausstattung
			kW (PS) Drehmoment ¹ Nm	kW (PS) Drehmoment Nm						Verbrennungs- motor
GLE 350 de 4MATIC mit EQ Hybrid Technologie	Diesel 1.993 R4	9G-TRONIC (automatisch)	145 (197) 440	100 (136) 440	245 (333) 750	210 6,9 89-102	28,5-24,9 + 0,9-0,6 7,7-6,6	23-16/201-173 B/G-F Euro 6e	Advanced	87.435,25 73.475,00
GLE 400 e 4MATIC mit EQ Hybrid Technologie	Benziner 1.999 R4	9G-TRONIC (automatisch)	185 (252) 400	100 (136) 440	280 (381) 650	210 6,1 90-105	29,1-25,2 + 1,2-0,8 10,3-8,9	27-18/233-203 B/G Euro 6e	Advanced Plus	92.647,45 77.855,00
Mercedes-AMG GLE 53 HYBRID 4MATIC+	Benziner 2.999 R6	AMG- SPEEDSHIFT TCT 9G	330 (449) 560	100 (136) 440	400 (544) 750	250 4,7 80-86	29,9-28,6 + 1,5-1,3 10,9-10,3	33-29/247-234 B/G Euro 6e	AMG Line Advanced Plus	125.515,25 105.475,00

¹Angaben zur Nennleistung und zum Nenndrehmoment nach Verordnung (EG) Nr. 595/2009 in der gegenwärtig geltenden Fassung.

²Die angegebenen Werte sind die ermittelten WLTP-CO₂-Werte i.S.v. Art. 2 Nr. 3 Durchführungsverordnung (EU) 2017/1153. Die Kraftstoffverbrauchswerte wurden auf Basis dieser Werte errechnet. Stromverbrauch und Reichweite wurden auf Grundlage der VO 2017/1151/EU ermittelt.



Jetzt Wunschrate berechnen: www.mercedes-benz.de/ratenrechner

Der mobile Ratenrechner: QR-Code scannen und ganz bequem die Leasing- und Finanzierungsraten für Ihren Mercedes berechnen.

Der neue Mercedes-Benz GLE

Typen.



Base Line



Advanced

Preis inkl. MwSt. **0,00€**
(Preis exkl. MwSt. 0,00€)

- Sitzheizung für Fahrer und Beifahrer
- MULTIBEAM LED
- Smartphone integration



Advanced Plus

Preis inkl. MwSt. bis **4.081,70€**
(Preis exkl. MwSt. 3.430,00€)

- Burmester® Surround-Soundsystem
- MBUX Augmented Reality für Navigation
- Memory-Paket



Advanced



Premium

Preis inkl. MwSt. bis **12.114,20€**
(Preis exkl. MwSt. bis 10.180,00€)

- Sitzklimatisierung für Fahrer und Beifahrer
- Head-up Display
- Panorama-Schiebedach



Advanced Plus



Advanced

AMG Line



Advanced Plus

Preis inkl. MwSt. bis **9.686,60€**
(Preis exkl. MwSt. bis 8.140,00€)

- Sitzheizung für Fahrer und Beifahrer
- MULTIBEAM LED
- Smartphone integration



Premium

Preis inkl. MwSt. bis **15.791,30€**
(Preis exkl. bis MwSt. 13.270,00€)

- Sitzklimatisierung für Fahrer und Beifahrer
- Head-up Display
- Panorama-Schiebedach



Advanced Plus



Premium Plus

Preis inkl. MwSt. bis **20.206,20€**
(Preis exkl. MwSt. bis 16.980,00€)

- MBUX Interieur-Assistent
- Multikontursitze für Fahrer und Beifahrer
- Umfeldbeleuchtung mit animierter Projektion des Mercedes-Benz Pattern



Premium



Advanced Plus

Ausstattungsübersicht

		Advanced	Advanced Plus	Premium	AMG Line Advanced Plus	AMG Line Premium	AMG Line Premium Plus
	Serienausstattung	●	●	●			
	AMG Line				●	●	●
CODE	AUSSTATTUNGEN		+	+		+	+
628	Adaptiver Fernlicht-Assistent Plus	●	●	●	●	●	●
897	Kabelloses Ladesystem für mobile Endgeräte vorn	●	●	●	●	●	●
9B2	Ladekabel für Wallbox und öffentliche Ladestation, 5m, glatt ¹	●	●	●	●	●	●
642	MULTIBEAM LED	●	●	●	●	●	●
34U	Remote Services Premium	●	●	●	●	●	●
38U	Remote und Charging Services Plus ¹	●	●	●	●	●	●
873	Sitzheizung für Fahrer und Beifahrer	●	●	●	●	●	●
14U	Smartphone Integration	●	●	●	●	●	●
B51	TIREFIT	●	●	●	●	●	●
513	Verkehrszeichen-Assistent	●	●	●	●	●	●
20U	Vorrüstung für digitale Schlüsselübergabe	●	●	●	●	●	●
840	Wärmedämmend dunkel getöntes Glas	●	●	●	●	●	●
810	Burmester® Surround-Soundsystem		●	●	●	●	●
P17	KEYLESS-GO Komfort-Paket		●	●	●	●	●
P64	Memory-Paket		●	●	●	●	●
P47	Park-Paket mit 360°-Kamera		●	●	●	●	●
234	Totwinkel-Assistent		●	●	●	●	
★ 489	AIRMATIC Paket			●	●	●	●

★ Diese Sonderausstattung ist für alle Typen optional wählbar.

¹ Nur für GLE 350 de 4MATIC mit EQ Hybrid Technologie

Ausstattungsübersicht

		Advanced	Advanced Plus	Premium	AMG Line Advanced Plus	AMG Line Premium	AMG Line Premium Plus
	Serienausstattung	●	●	●			
	AMG Line				●	●	●
CODE	AUSSTATTUNGEN		+	+		+	+
P21	AIR-BALANCE Paket				●	●	●
311	Cupholder vorn temperiert				●	●	●
PBP	ENERGIZING Paket				●	●	
★ 463	Head-up Display				●	●	●
★ 581	Klimatisierungsautomatik THERMOTRONIC				●	●	●
★ 413	Panorama-Schiebedach				●	●	●
401	Sitzklimatisierung für Fahrer und Beifahrer				●	●	●
PBR	ENERGIZING Paket Plus						●
★ P79	Fahrassistenz-Paket						●
77B	MBUX Interieur-Assistent						●
399	Multikontursitze für Fahrer und Beifahrer						●
883	Servoschließen					●	●
589	Umfeldbeleuchtung mit animierter Projektion des Marken Logos						●
P68	Wärme-Komfort-Paket						●

★ Diese Sonderausstattung ist für alle Typen optional wählbar.



Advanced

Preis

exkl. MwSt.

0,00€

inkl. MwSt.

0,00€

Exterieur

- Adaptiver Fernlicht-Assistent Plus (628)
- MULTIBEAM LED (642)
- Wärmedämmend dunkel getöntes Glas (840)

Interieur

- Sitzheizung für Fahrer und Beifahrer (873)

Technik

- Kabelloses Ladesystem für mobile Endgeräte vorn (897)
- Ladekabel für Wallbox und öffentliche Ladestation, 5m, glatt (9B2)
- Remote Services Premium (34U)
- Remote und Charging Services Plus (38U)
- Smartphone Integration (14U)
- TIREFIT (B51)
- Verkehrszeichen-Assistent (513)
- Vorrüstung für digitale Schlüsselübergabe (20U)
- Fingerabdruck Scanner (321)



Advanced

Advanced Plus

Premium

Räder

Polsterung

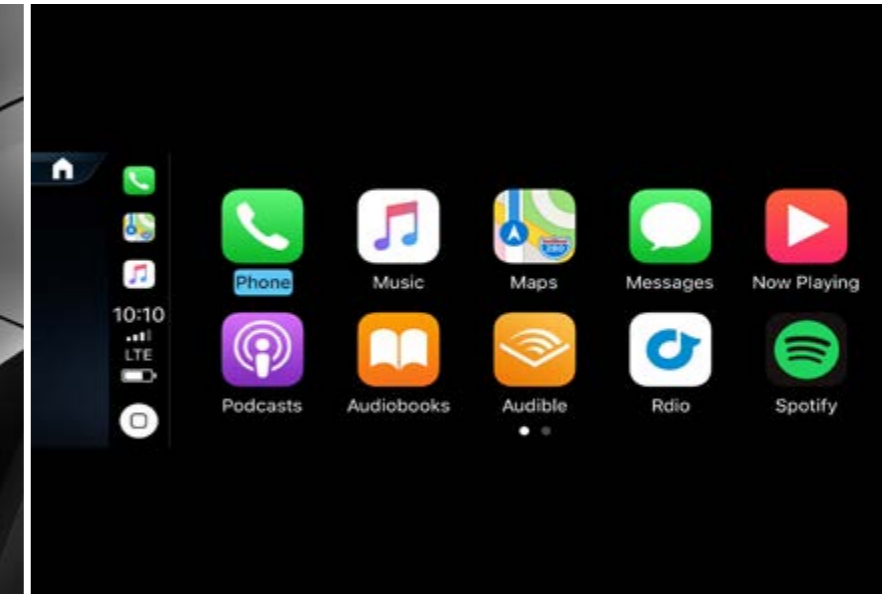
Übersicht der Lines



Standard Interieur mit Polsterung in Ledernachbildung ARTICO schwarz (111A)



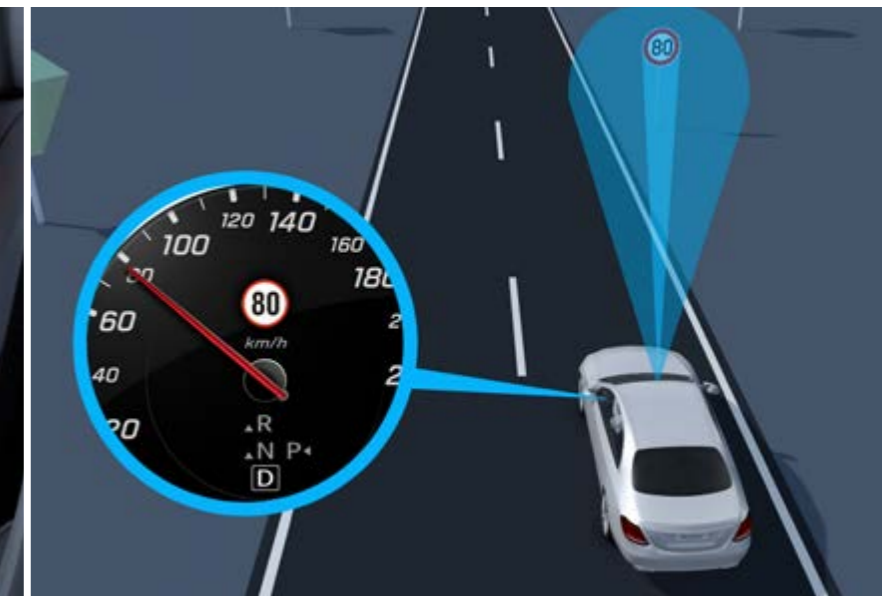
MULTIBEAM LED (642)



Smartphone Integration (14U)



Sitzheizung für Fahrer und Beifahrer (873)



Verkehrszeichen-Assistent (513)



Advanced Plus

Preis

exkl. MwSt.

3.430,00€

inkl. MwSt.

4.081,70€

**Zusätzliche Sonderausstattung zu Advanced:**

- Burmester® Surround-Soundsystem (810)
- KEYLESS-GO Komfort-Paket (P17)
- Memory-Paket (P64)
- Park-Paket mit 360°-Kamera (P47)
- Totwinkel-Assistent (234)

Advanced

Advanced Plus

Premium

Räder

Polsterung

Übersicht der Lines



Standard Interieur mit Polsterung in Ledernachbildung ARTICO schwarz (111A)



Burmester® Surround-Soundsystem (810)



KEYLESS-GO Komfort-Paket (P17)



Memory-Paket (P64)



Park-Paket mit 360°-Kamera (P47)



Premium

Preis bis

exkl. MwSt.

10.180,00€

inkl. MwSt.

12.114,20€

**Zusätzliche Sonderausstattung zu
Advanced Plus:**

- AIRMATIC Paket (489)
- AIR-BALANCE Paket (P21)
- Cupholder vorn temperiert (311)
- ENERGIZING Paket (PBP)
- Head-up Display (463)
- Klimatisierungsautomatik THERMOTRONIC (581)
- Panorama-Schiebedach (413)
- Sitzklimatisierung für Fahrer und Beifahrer (401)



Advanced

Advanced Plus

Premium

Räder

Polsterung

Übersicht der Lines



Standard Interieur mit Polsterung in Leder Rough/Leder schwarz (201A)



Sitzklimatisierung für Fahrer und Beifahrer (401)



Head-up Display (463)



Panorama-Schiebedach (413)



Klimatisierungsautomatik THERMOTRONIC (581)

Advanced

Advanced Plus

Premium

Räder

Polsterung

Übersicht der Lines

Räder - 19"/20"



48,3 cm (19") Leichtmetallräder im 10-Speichen-Design (27R)¹



48,3 cm (19") Leichtmetallräder im 5-Speichen-Design (R57)¹



48,3 cm (19") Leichtmetallräder im 5-Speichen-Design (48R)



50,8 cm (20") Leichtmetallräder im Vielspeichen-Design (60R)¹



50,8 cm (20") Leichtmetallräder im 5-Doppelspeichen-Design (30R)¹



50,8 cm (20") Leichtmetallräder im 5-Speichen-Design (29R)

¹ Nicht mit AMG Line Exterior (P31)

Advanced

Advanced Plus

Premium

Räder

Polsterung

Übersicht der Lines

Polsterung



Ledernachbildung ARTICO schwarz (111A)¹



Ledernachbildung ARTICO macchiato beige/schwarz (135A)¹



Ledernachbildung ARTICO bahiabraun/schwarz (124A)¹



Leder Rough/Leder schwarz (201A)¹



Leder catalanabeige/schwarz (225A)



Leder macchiato beige/schwarz (215A)



Leder Rough/Leder bahiabraun/schwarz (224A)

¹ Nur mit Advanced and Advanced Plus



AMG Line Advanced Plus

Preis

exkl. MwSt.

8.140,00€

inkl. MwSt.

9.686,60€

Exterieur

- Adaptiver Fernlicht-Assistent Plus (628)
- KEYLESS-GO Komfort-Paket (P17)
- MULTIBEAM LED (642)
- Wärmedämmend dunkel getöntes Glas (840)

Interieur

- Burmester® Surround-Soundsystem (810)
- Memory-Paket (P64)
- Sitzheizung für Fahrer und Beifahrer (873)

Technik

- AIRMATIC Paket (489)
- Kabelloses Ladesystem für mobile Endgeräte vorn (897)
- Ladekabel für Wallbox und öffentliche Ladestation, 5m, glatt (9B2)
- Park-Paket mit 360°-Kamera (P47)
- Remote Services Premium (34U)
- Remote und Charging Services Plus (38U)
- Smartphone Integration (14U)
- TIREFIT (B51)
- Totwinkel-Assistent (234)
- Verkehrszeichen-Assistent (513)
- Vorrüstung für digitale Schlüsselübergabe (20U)



**AMG Line
Advanced Plus**

AMG Line
Premium

AMG Line
Premium Plus

Räder

Polsterung

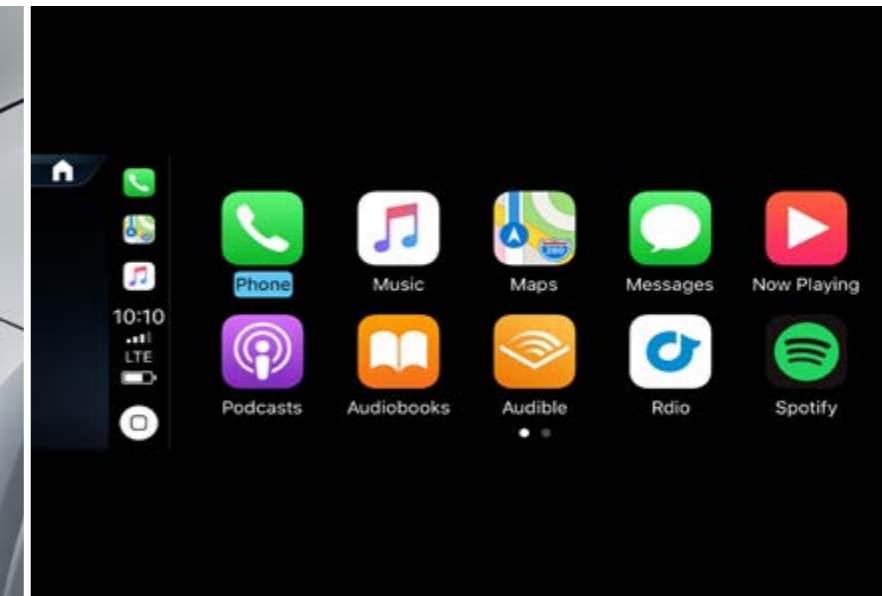
Übersicht der Lines



Standard Interieur mit Polsterung in Ledernachbildung ARTICO schwarz (111A)



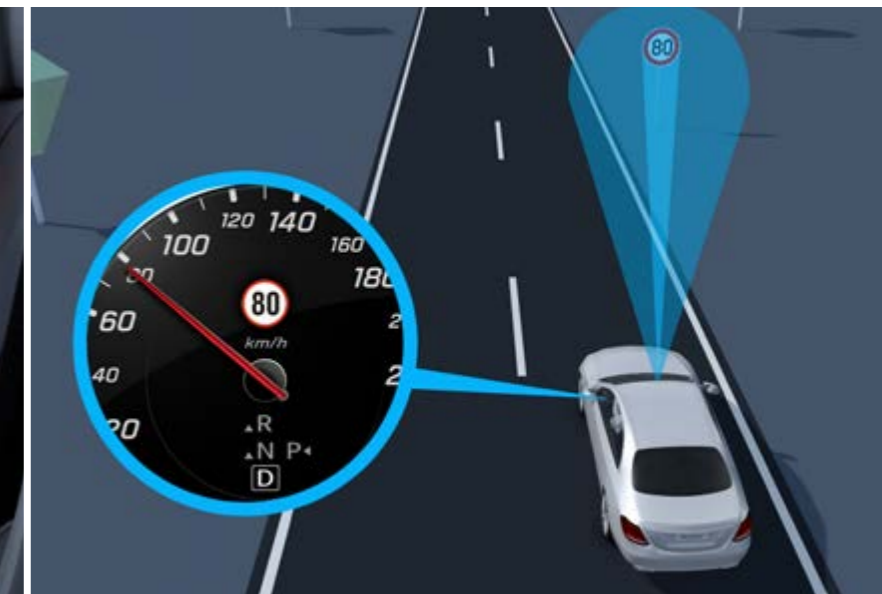
MULTIBEAM LED (642)



Smartphone Integration (14U)



Sitzheizung für Fahrer und Beifahrer (873)



Verkehrszeichen-Assistent (513)



AMG Line Premium

Preis bis

exkl. MwSt.

13.270,00€

inkl. MwSt.

15.791,30€

**Zusätzliche Sonderausstattung zu
AMG Line Advanced Plus:**

- AIR-BALANCE Paket (P21)
- Cupholder vorn temperiert (311)
- ENERGIZING Paket (PBP)
- Head-up Display (463)
- Klimatisierungsautomatik THERMOTRONIC (581)
- Panorama-Schiebedach (413)
- Sitzklimatisierung für Fahrer und Beifahrer (401)

AMG Line
Advanced Plus

**AMG Line
Premium**

AMG Line
Premium Plus

Räder

Polsterung

Übersicht der Lines



Standard Interieur mit Polsterung in Leder Rough / Leder schwarz (201A)



Sitzklimatisierung für Fahrer und Beifahrer (401)



Head-up Display (463)



Panorama-Schiebedach (413)



Klimatisierungsautomatik THERMOTRONIC (581)



AMG Line Premium Plus

Preis bis

exkl. MwSt.

16.980,00€

inkl. MwSt.

20.206,20€

**Zusätzliche Sonderausstattung zu
AMG Line Premium:**

- Fahrassistenz-Paket (P79)
- ENERGIZING Paket Plus (PBR)
- MBUX Interieur-Assistent (77B)
- Multikontursitze für Fahrer und Beifahrer (399)
- Servoschließen (883)
- Umfeldbeleuchtung mit animierter Projektion des Mercedes-Benz Pattern, 2-fach (589)
- Wärme-Komfort-Paket (P68)

AMG Line
Advanced Plus

AMG Line
Premium

**AMG Line
Premium Plus**

Räder

Polsterung

Übersicht der Lines



Standard Interieur mit Polsterung in Leder Rough / Leder schwarz (201A)



Multikontursitze für Fahrer und Beifahrer (399)



Umfeldbeleuchtung mit animierter Projektion des Mercedes-Benz Pattern, 2-fach (589)



MBUX Interieur-Assistent (77B)



Wärme-Komfort-Paket (P68)

AMG Line
Advanced Plus

AMG Line
Premium

AMG Line
Premium Plus

Räder

Polsterung

Übersicht der Lines

Räder - 20" / 21" / 22"



53,3 cm (21") AMG Leichtmetallräder im Vielspeichen-Design (RWA)¹



50,8 cm (20") AMG Leichtmetallräder im 5-Doppelspeichen-Design (RZV)¹



50,8 cm (20") AMG Leichtmetallräder im 5-Doppelspeichen-Design (RZW)¹



53,3 cm (21") AMG Leichtmetallräder im 5-Doppelspeichen-Design (RYA)¹



53,3 cm (21") AMG Leichtmetallräder im 5-Doppelspeichen-Design (RWC)¹



55,9 cm (22") AMG Leichtmetallräder im 5-Doppelspeichen-Design (RXT)¹



55,9 cm (22") AMG Leichtmetallräder im 5-Doppelspeichen-Design (RPJ)¹

**AMG Line
Advanced Plus**

**AMG Line
Premium**

**AMG Line
Premium Plus**

Räder

Polsterung

Übersicht der Lines

Polsterung



Ledernachbildung ARTICO
schwarz (111A)¹



Ledernachbildung ARTICO
macchiato beige/schwarz (135A)¹



Ledernachbildung ARTICO
bahiabraun/schwarz (124A)¹



Leder Rough/Leder
schwarz (201A)¹



Leder
catalanabeige/schwarz (225A)¹



Leder
macchiato beige/schwarz (215A)¹



Leder Rough/Leder
bahiabraun/schwarz (224A)¹

¹ Nur mit AMG Line Advanced Plus

**AMG Line
Advanced Plus**

**AMG Line
Premium**

**AMG Line
Premium Plus**

Räder

Polsterung

Übersicht der Lines

Polsterung



Ledernachbildung ARTICO/
Mikrofaser MICROCUT
schwarz (601A)^{1,3}



Leder Nappa/Leder
schwarz (801A)^{2,3}



MANUFAKTUR Sonderpolster
Leder Exklusiv Nappa yachtblau/
schwarz (942A)



MANUFAKTUR Sonderpolster
Leder Exklusiv Nappa tartufobraun/
schwarz (944A)



Leder Nappa/Leder zweifarbig
weiß/schwarz (885A)^{2,3}



Leder Nappa schwarz (951A)⁴



MANUFAKTUR Sonderpolster
Leder Exklusiv Nappa karminrot/
schwarz (947A)

¹ Nur mit AMG Line Advanced Plus

² Nur mit AMG Line Advanced Plus und AMG Line Premium

³ Nur mit AMG Line Interieur (P29)

⁴ Nicht mit AMG Line Interieur (P29)

Übersicht der Lines

Exterieur

	Base Line	AMG Line
48,3 cm (19") Leichtmetallräder im 10-Speichen-Design	●	
50,8 cm (20") AMG Leichtmetallräder im 5-Doppelspeichen-Design		●
AMG Frontschürze mit sportlichen Lufteinlässen und mit Zierleiste in Schwarz hochglänzend		●
AMG Heckschürze mit Einsatz in Diffusor-Optik schwarz und Zierleiste in Chrom	●	●
Bremsanlage mit größeren Bremsscheiben an der Vorderachse		●
Dachreling in Aluminiumoptik	●	●
Diamantgrill mit Mercedes-Benz Pattern in Chrom, integriertem Mercedes Stern und Einzellamelle in Dunkelgrau matt lackiert mit Chromeinleger und schwarzem Rahmen		●
Dunkel getönten Scheiben	●	●
Kühlerverkleidung mit 2 in Hightechsilber lackierten Lamellen im SUV-Design mit Chromeinleger sowie vertikalen Streben in Schwarz hochglänzend und integriertem Mercedes Stern	●	
Radlaufverkleidungen und Seitenschwellerverkleidungen in Schwarz	●	●

Übersicht der Lines

Interieur

	Base Line	AMG Line
Ambientebeleuchtung	●	●
AMG Fußmatten in Schwarz aus Velours mit „AMG“ Schriftzug		●
AMG Sportpedalanlage aus gebürstetem Edelstahl mit schwarzen Gumminoppen	●	●
ARTICO/MICROCUT Polsterung		●
Chrom-Paket Interieur		●
Fußmatten Velours	●	
Innenhimmel Stoff kristallgrau	●	●
Multifunktions-Sportlenkrad in Leder Nappa	●	
Multifunktions-Sportlenkrad in Leder Nappa schwarz mit schwarzer Ziernaht		●
Polsterung in Ledernachbildung ARTICO	●	



Der neue Mercedes-Benz GLE

Mercedes-AMG.



Technik

Der vollvariable Allradantrieb 4MATIC+ verteilt die Leistung zwischen Vorder- und Hinterachse optimal und verbessert so die Fahrdynamik spürbar. Durch die elektronisch geregelte Kupplung kann die Hinterachse mit der Vorderachse variabel verbunden werden, wenn zusätzliche Unterstützung benötigt wird. Je nach Auswahl des jeweiligen AMG DYNAMIC SELECT Fahrprogramms wirkt das Fahrwerk den Umständen optimiert längs- und querdynamisch. Die bestmögliche Traktion ist zu jedem Zeitpunkt gegeben und überträgt so die Beschleunigungskräfte des Motors optimal auf die Straße. Dennoch ist dies kein Widerspruch zu der hohen Fahrstabilität und Fahrsicherheit, die der GLE AMG bietet – ob bei Trockenheit, Nässe oder Schnee.

Interieur

Auch im Interieur stellt der GLE SUV AMG seinen dynamischen Charakter unter Beweis. Sofort ins Auge fallen die eckigen Lüftungsdüsen mit Chromlamellen, die aus dem Mercedes-Maybach GLS bekannt sind. Das Multifunktions-Sportlenkrad verfügt nun über berührungssensitive kapazitative Tasten, die allein durch Wisch- und Tippbewegungen der Finger bedient werden. Dazu verleiht die beleuchtete Airbagkappe einen sportlichen, hochwertigen Look.



Mercedes-AMG



Advanced Plus

Preis inkl. MwSt. **0,00€**
(Preis exkl. MwSt. 0,00€)

- Sitzheizung für Fahrer und Beifahrer
- MULTIBEAM LED
- Smartphone integration



Premium

Preis inkl. MwSt. bis **3.742,55€**
(Preis exkl. MwSt. bis 3.145,00€)

- Sitzklimatisierung für Fahrer und Beifahrer
- Head-up Display
- Panorama-Schiebedach



Advanced Plus



Premium Plus

Preis inkl. MwSt. bis **7.705,25€**
(Preis exkl. MwSt. bis 6.475,00€)

- MBUX Interieur-Assistent
- Multikontursitze für Fahrer und Beifahrer
- Umfeldbeleuchtung mit animierter Projektion des AMG Logos



Premium



Advanced Plus



Advanced Plus

Preis

exkl. MwSt.

0,00€

inkl. MwSt.

0,00€

Exterieur

- Adaptiver Fernlicht-Assistent Plus (628)
- MULTIBEAM LED (642)
- Wärmedämmend dunkel getöntes Glas (840)

Interieur

- KEYLESS-GO Komfort-Paket (P17)
- MBUX Augmented Reality für Navigation (U19)
- Sitzheizung für Fahrer und Beifahrer (873)

Technik

- Kabelloses Ladesystem für mobile Endgeräte vorn (897)
- Park-Paket mit 360°-Kamera (P47)
- Remote Services Premium (34U)
- Smartphone Integration (14U)
- TIREFIT (B51)
- Totwinkel-Assistent (234)
- Vorrüstung für digitale Schlüsselübergabe (20U)
- Verkehrszeichen-Assistent (513)



Advanced Plus

Premium

Premium Plus

Räder

Polsterung



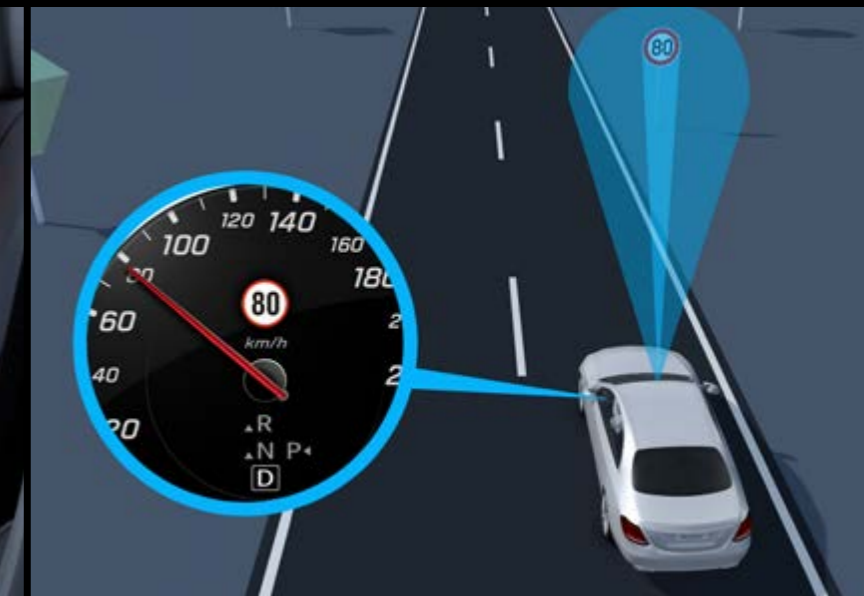
MULTIBEAM LED (642)



Smartphone Integration (14U)



Sitzheizung für Fahrer und Beifahrer (873)



Verkehrszeichen-Assistent (513)

Standard Interieur mit Polsterung in Ledernachbildung ARTICO / Mikrofaser MICROCUT AMG schwarz mit roten Kontrastziernähten (651A)



Premium

Preis bis

exkl. MwSt.

3.145,00€

inkl. MwSt.

3.742,55€



Zusätzliche Sonderausstattung zu Advanced Plus:

- AIR-BALANCE Paket (P21)
- Cupholder vorn temperiert (311)
- ENERGIZING Paket (PBP)
- Head-up Display (463)
- Klimatisierungsautomatik THERMOTRONIC (581)
- Panorama-Schiebedach (413)
- Sitzklimatisierung für Fahrer und Beifahrer (401)



Standard Interieur mit Polsterung in Leder Exklusiv Nappa AMG schwarz (571A)



Sitzklimatisierung für Fahrer und Beifahrer (401)



Head-up Display (463)



Panorama-Schiebedach (413)



Klimatisierungsautomatik THERMOTRONIC (581)



Premium Plus

Preis bis

exkl. MwSt.

6.475,00€

inkl. MwSt.

7.705,25€

**Zusätzliche Sonderausstattung zu Premium:**

- ENERGIZING Paket Plus (PBR)
- Fahrassistenz-Paket (P79)
- MBUX Interieur-Assistent (77B)
- Multikontursitze für Fahrer und Beifahrer (399)
- Servoschließen (883)
- Umfeldbeleuchtung mit animierter Projektion des AMG Pattern, 2-fach (589)
- Wärme-Komfort-Paket (P68)



Multikontursitze für Fahrer und Beifahrer (399)



Umfeldbeleuchtung mit animierter Projektion des AMG Pattern, 2-fach (589)



MBUX Interieur-Assistent (77B)



Wärme-Komfort-Paket (P68)

Standard Interieur mit Polsterung in Ledernachbildung ARTICO / Mikrofaser MICROCUT AMG schwarz mit roten Kontrastziernähten (651A)

Advanced Plus

Premium

Premium Plus

Räder

Polsterung



Räder - 20" / 21" / 22"



50,8 cm (20") AMG Leichtmetallräder im 5-Doppelspeichen-Design (RZV)



50,8 cm (20") AMG Leichtmetallräder im 5-Doppelspeichen-Design (RZW)¹



53,3 cm (21") AMG Leichtmetallräder im 5-Doppelspeichen-Design (RWE)



55,9 cm (22") AMG Leichtmetallräder im Vielspeichen-Design (RPG)²



55,9 cm (22") AMG Schmiederäder im Kreuzspeichen-Design (RXU)²



55,9 cm (22") AMG Schmiederäder im Kreuzspeichen-Design (RXV)²



53,3 cm (21") AMG Leichtmetallräder im 5-Doppelspeichen-Design (RWD)

¹ Nur für Mercedes-AMG GLE 53 4MATIC+

² Nur für Premium und Premium Plus

Advanced Plus

Premium

Premium Plus

Räder

Polsterung



Polsterung



Leder Exklusiv Nappa AMG schwarz (571A)¹



Leder Exklusiv Nappa AMG schwarz (551A)



Leder Exklusiv Nappa AMG zweifarbig macchiatobeige/schwarz (555A)



Leder Exklusiv Nappa AMG zweifarbig red pepper/schwarz (557A)



Leder Exklusiv Nappa Style AMG schwarz (561A)



Leder Exklusiv Nappa Style AMG macchiatobeige/schwarz (565A)



Leder Exklusiv Nappa AMG zweifarbig bahiabraun/schwarz (574A)

[Advanced Plus](#)[Premium](#)[Premium Plus](#)[Räder](#)[Polsterung](#)

Polsterung



Ledernachbildung ARTICO/Mikrofaser MICROCUT AMG
schwarz mit roten Kontrastziernähten (651A)¹



Leder Nappa AMG
schwarz (851A)¹



Leder Nappa AMG
macchiato beige/schwarz (855A)¹



Leder Nappa AMG
red pepper/schwarz (857A)¹



Leder Nappa AMG
bahiabraun/schwarz (874A)¹

[Advanced Plus](#)[Premium](#)[Premium Plus](#)[Räder](#)[Polsterung](#)

Polsterung



MANUFAKTUR Sonderpolster Leder Exklusiv Nappa yachtblau/schwarz (962A)



MANUFAKTUR Sonderpolster Leder Exklusiv Nappa tartufobraun/schwarz (964A)



MANUFAKTUR Sonderpolster Leder Exklusiv Nappa karminrot/schwarz (967A)

Der neue Mercedes-Benz GLE

Sonderausstattungen.



Night-Paket (P55)

Preis

exkl.
MwSt.

400,00€

inkl.
MwSt.

476,00€

- 1 Diamantgrill mit Mercedes-Benz Pattern, integriertem Mercedes Stern und Einzellamelle in Schwarz glänzend lackiert mit Chromeinleger und schwarzem Rahmen.
- 2 Außenspiegelgehäuse in Schwarz hochglänzend lackiert.
- 3 AMG Heckschürze mit Einsatz in Diffusor-Optik schwarz und Zierleiste in Schwarz hochglänzend.
- 4 Dachreling in Schwarz matt.
- 5 Fensterlinienzierstab und Bordkantenzierstab in Schwarz.
- 6 Wärmedämmend dunkel getöntes Glas ab B-Säule.
- 7 50,8 cm (20") AMG Leichtmetallräder im 5-Doppel-Speichen-Design, schwarz glänzend lackiert und glanzgedreht (RZW).
- 8 AMG Frontschürze mit sportlichen Lufteinlässen und mit Zierleiste in Schwarz hochglänzend.
- 9 Einleger in den Lufteinlässen des Frontstoßfängers in Schwarz hochglänzend.



1 2



3 4



5 6



7



8 9

AMG Night-Paket (P60)

Preis

exkl.
MwSt.

560,00€

inkl.
MwSt.

666,40€

- 1 AMG Abgasanlage mit 2 schwarz verchromten runden (GLE 53) bzw. eckigen (GLE 63 S) Doppelendrohrblenden.
- 2 Dachreling in Schwarz matt.
- 3 Wärmedämmend dunkel getöntes Glas ab der B-Säule.
- 4 Exterieur-Elemente in Schwarz hochglänzend:
 - Frontsplitter und Zierleiste der AMG Frontschürze
 - Außenspiegelgehäuse, lackiert
 - Einleger in den AMG Seitenschwellerverkleidungen
 - Fenstereinfassungen
 - Zierleiste der AMG Heckschürze



MANUFAKTUR Interieur-Paket (P62)

für Mercedes-Benz

Preis

exkl.
MwSt.

9.250,00€

inkl.
MwSt.

11.007,50€

1 Auswahl aus 3 Farbkombinationen für Polsterung, Türmittelfelder/Armauflage, Mittelkonsole/Armauflage und Instrumententafel-Unterteil in MANUFAKTUR Sonderpolster Leder Exklusiv Nappa (942A/944A/947A)

2 Lenkrad in 3 Ausführungen (L5C¹/L2B/L2D)

3 MANUFAKTUR Kopfstützenkissen mit gesticktem Mercedes Stern (C06)

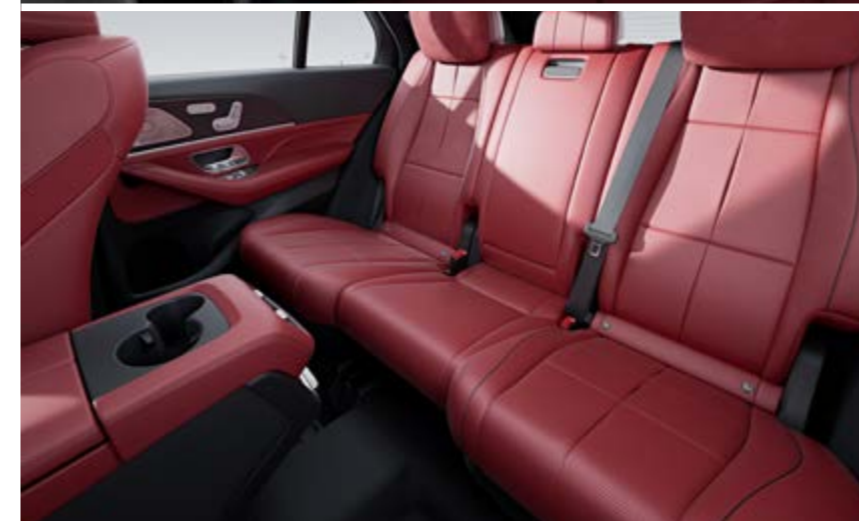
MANUFAKTUR Schriftzug Chrom-Optik glänzend in Zierelement auf Beifahrerseite (C55)

MANUFAKTUR Fußmatten Hochflor mit gesticktem Marken Logo:

Mercedes Stern (B82) oder AMG Schriftzug (C54)¹

MANUFAKTUR Einstiegsleiste mit Schriftzug "Mercedes-Benz", beleuchtet (328)

¹ Nur mit AMG Line Interieur (P29)



MANUFAKTUR Interieur-Paket (P62)

für Mercedes-AMG

Preis

exkl.
MwSt.

9.250,00€

inkl.
MwSt.

11.007,50€

1 Auswahl aus 3 Farbkombinationen für Polsterung, Türmittelfelder/Armauflage, Mittelkonsole/Armauflage und Instrumententafel-Unterteil in MANUFAKTUR Sonderpolster Leder Exklusiv Nappa (962A/964A/967A)

2 AMG Performance Lenkrad in Leder Nappa (L6J)

3 MANUFAKTUR Kopfstützenkissen mit gesticktem AMG Schriftzug (C06)

4 MANUFAKTUR Fußmatten Hochflor mit gesticktem AMG Schriftzug (C54)

5 MANUFAKTUR Einstiegsleiste mit Schriftzug "AMG", beleuchtet (328)

MANUFAKTUR Schriftzug Chrom-Optik glänzend in Zierelement auf Beifahrerseite (C55)



Lacke



sodalithblau metallic (842U)



schwarz uni (040U)



polarweiß uni (149U)



obsidianschwarz metallic (197U)



hightechsilber metallic (922U)



smaragdgrün metallic (989U)



selenitgrau metallic (992U)

Lacke



MANUFAKTUR alpingrau uni (956U)



MANUFAKTUR opalithweiß bright
(885U)



MANUFAKTUR siliziumgrau
uni (190U)



MANUFAKTUR hyazinthrot
metallic (996U)



MANUFAKTUR Côte d'Azur hellblau
metallic (385U)

Zierelemente



Zierelemente Aluminium gebürstet mit Längsschliff hell (H46)



Zierelemente MANUFAKTUR
Klavierlack flowing lines schwarz
glänzend (H11)



Zierelemente Holz Linde
linestructure braun glänzend (04H)



Zierelemente Holz Eiche
anthrazit offenporig (H31)



AMG Zierelemente Carbon (H86)



Zierelemente Holz Walnuss braun
offenporig (H22)



Zierelemente-Paket Exklusiv (735)

Typen

CODE	AUSSTATTUNGEN	Preis € exkl. MwSt.	Preis € inkl. MwSt.	Benziner				Diesel		Hybrid		
				GLE 450 4MATIC	GLE 580 4MATIC	Mercedes-AMG GLE 53 4MATIC+	Mercedes-AMG GLE 63 S 4MATIC+	GLE 300 d 4MATIC	GLE 450 d 4MATIC	GLE 350 de 4MATIC mit EQ Hybrid Technologie	GLE 400 e 4MATIC mit EQ Hybrid Technologie	Mercedes-AMG GLE 53 HYBRID 4MATIC+
PSE	Advanced Enthält: MULTIBEAM LED (642), Adaptiver Fernlicht-Assistent Plus (628), Wärmedämmend dunkel getöntes Glas (840), Sitzheizung für Fahrer und Beifahrer (873), Smartphone Integration (14U), Kabelloses Ladesystem für mobile Endgeräte vorn (897), Verkehrszeichen-Assistent (513), Vorrüstung für digitale Schlüsselübergabe (20U), TIREFIT (B51), Remote Services Premium (34U), Remote und Charging Services Plus (38U), Ladekabel für Wallbox und öffentliche Ladestation, 5m, glatt (9B2), Fingerabdruck Scanner (321)	0,00	0,00	-	-	-	-	S	-	S	-	-
PSI	Advanced Plus Enthält: Advanced (PSE), Memory-Paket (P64), Park-Paket mit 360°-Kamera (P47), KEYLESS-GO Komfort-Paket (P17), Totwinkel-Assistent (234), Burmester® Surround-Soundsystem (810)	3.430,00	4.081,70	-	-	-	-	●	-	●	-	-
		0,00	0,00	S	-	-	-	-	S	-	S	-
PSM	Premium Enthält: Advanced Plus (PSI), Sitzklimatisierung für Fahrer und Beifahrer (401), Cupholder vorn temperiert (311), AIRMATIC Paket (489), Head-up Display (463), Klimatisierungsautomatik THERMOTRONIC (581), AIR-BALANCE Paket (P21), ENERGIZING Paket (PBP), Panorama-Schiebedach (413)	10.180,00	12.114,20	-	-	-	-	●	-	●	-	-
		6.750,00	8.032,50	-	-	-	-	-	●	-	●	-
		6.670,00	7.937,30	●	-	-	-	-	-	-	-	-
		0,00	0,00	-	S	-	-	-	-	-	-	-

Typen

CODE	AUSSTATTUNGEN	Preis € exkl. MwSt.	Preis € inkl. MwSt.	Benziner				Diesel		Hybrid		
				GLE 450 4MATIC	GLE 580 4MATIC	Mercedes-AMG GLE 53 4MATIC+	Mercedes-AMG GLE 63 S 4MATIC+	GLE 300 d 4MATIC	GLE 450 d 4MATIC	GLE 350 de 4MATIC mit EQ Hybrid Technologie	GLE 400 e 4MATIC mit EQ Hybrid Technologie	Mercedes-AMG GLE 53 HYBRID 4MATIC+
PSJ	AMG Line Advanced Plus	8.140,00	9.686,60	-	-	-	-	●	-	●	-	-
	Enthält: MULTIBEAM LED (642), Adaptiver Fernlicht-Assistent Plus (628), KEYLESS-GO Komfort-Paket (P17), Wärmedämmend dunkel getöntes Glas (840), Memory-Paket (P64), Sitzheizung für Fahrer und Beifahrer (873), MBUX Augmented Reality für Navigation (U19) ³ , Burmester® Surround-Soundsystem (810), Smartphone Integration (14U), Kabelloses Ladesystem für mobile Endgeräte vorn (897), Verkehrszeichen-Assistent (513), Vorrüstung für digitale Schlüsselübergabe (20U), TIREFIT (B51), Remote Services Premium (34U), Remote und Charging Services Plus (38U) ¹ , Ladekabel für Wallbox und öffentliche Ladestation, 5m, glatt (9B2) ¹ , Park-Paket mit 360°-Kamera (P47), Totwinkel-Assistent (234), AIRMATIC Paket (489) ² , AMG Ride Control+ ³	4.710,00	5.604,90	-	-	-	-	-	●	-	●	-
		4.630,00	5.509,70	●	-	-	-	-	-	-	-	-
		0,00	0,00	-	-	S	-	-	-	-	-	S
PSN	AMG Line Premium	13.270,00	15.791,30	-	-	-	-	●	-	●	-	-
	Enthält: AMG Line Advanced Plus (PSJ), Sitzklimatisierung für Fahrer und Beifahrer (401), Adaptiver Fernlicht- Assistent Plus (628), Cupholder vorn temperiert (311), Head-up Display (463), Klimatisierungsautomatik THERMOTRONIC (581), AIR-BALANCE Paket (P21), ENERGIZING Paket (PBP), Panorama-Schiebedach (413)	9.840,00	11.709,60	-	-	-	-	-	●	-	●	-
		9.760,00	11.614,40	●	-	-	-	-	-	-	-	-
		3.150,00	3.748,50	-	-	-	-	-	-	-	-	●
		3.145,00	3.742,55	-	-	●	-	-	-	-	-	-
		2.880,00	3.427,20	-	●	-	-	-	-	-	-	-
PSQ	AMG Line Premium Plus	16.980,00	20.206,20	-	-	-	-	●	-	●	-	-
	Enthält: AMG Line Premium (PSN), Multikontursitze für Fahrer und Beifahrer (399), MBUX Interieur-Assistent (77B), Umfeldbeleuchtung mit animierter Projektion des Marken Logos (589), Fahrassistent-Paket (P79), Servoschließen (833), ENERGIZING Paket Plus (PBR), Wärme-Komfort-Paket (P68)	13.550,00	16.124,50	-	-	-	-	-	●	-	●	-
		13.465,00	16.023,35	●	-	-	-	-	-	-	-	-
		6.475,00	7.705,25	-	-	-	-	-	-	-	-	●
		6.470,00	7.699,30	-	-	●	-	-	-	-	-	-
		6.415,00	7.633,85	-	●	-	-	-	-	-	-	-
		3.385,00	4.028,15	-	-	-	●	-	-	-	-	-

¹ Nur für Plug-in-Hybride

² Nicht für Mercedes-AMGs

³ Nur für Mercedes-AMGs

● Lieferbar gegen Mehrpreis - ○ Als Sonderausstattung ohne Mehrpreis lieferbar - **S** Serienausstattung - - Nicht lieferbar

Optionen

CODE	AUSSTATTUNGEN	Preis € exkl. MwSt.	Preis € inkl. MwSt.	Advanced	Advanced Plus	Premium	AMG Line Advanced Plus	AMG Line Premium	AMG Line Premium Plus
U82	2 USB-Anschlüsse im Fond	150,00	178,50	●	●	●	●	●	●
847	3. Sitzreihe für 2 Personen	910,00	1.082,90	-	●	●	●	●	●
489	AIRMATIC Paket	1.800,00	2.142,00	●	●	S	S	S	S
	Für GLE 450 4MATIC	1.710,00	2.034,90	●	●	S	S	S	S
PAF	Akustik-Komfort-Paket	1.200,00	1.428,00	-	-	-	●	●	●
465	AMG ACTIVE RIDE CONTROL								
	Für Mercedes-AMG GLE 53 4MATIC+	2.800,00	3.332,00	-	-	-	●	●	●
	Für Mercedes-AMG GLE 63 S 4MATIC+	0,00	0,00	-	-	-	-	S	S
U29	AMG Hochleistungs-Bremsanlage	2.500,00	2.975,00	-	-	-	●	●	●
	Nur für Mercedes-AMG GLE 53 4MATIC+								
P31	AMG Line Exterieur	0,00	0,00	-	-	-	S	S	S
P29	AMG Line Interieur	1.310,00	1.558,90	-	-	-	●	●	-
B14	AMG Motorabdeckung Carbon	750,00	892,50	-	-	-	-	●	●
	Nur für Mercedes-AMG GLE 63 S 4MATIC+								
256	AMG TRACK PACE								
	Für Mercedes-AMG GLE 53 4MATIC+	250,00	297,50	-	-	-	●	●	●
	Für Mercedes-AMG GLE 63 S 4MATIC+	0,00	0,00	-	-	-	-	S	S
550	Anhängervorrichtung mit ESP® Anhängerstabilisierung	975,00	1.160,25	●	●	●	●	●	●
	Bei Wahl von Anhängervorrichtung (550) mit AIRMATIC-Paket (489): erhöhte Anhängelast von 3,5 t Für GLE 350 de 4MATIC mit EQ Hybrid Technologie bei zusätzlicher Wahl von Fondsitze elektrisch verstellbar (567): erhöhte Anhängelast von 3,3 t								
553	Anhängerrangier-Assistent	350,00	416,50	●	●	●	●	●	●
490	E-ACTIVE BODY CONTROL	6.500,00	7.735,00	-	●	●	●	●	●
	Nur für GLE 450 4MATIC / GLE 450 d 4MATIC / GLE 580 4MATIC								
P53	ENERGIZING AIR CONTROL	150,00	178,50	●	●	●	●	●	●

● Lieferbar gegen Mehrpreis - ○ Als Sonderausstattung ohne Mehrpreis lieferbar - **S** Serienausstattung - - Nicht lieferbar

Optionen

CODE	AUSSTATTUNGEN	Preis € exkl. MwSt.	Preis € inkl. MwSt.	Advanced	Advanced Plus	Premium	AMG Line Advanced Plus	AMG Line Premium	AMG Line Premium Plus
U50	Entfall wärmedämmend dunkel getöntes Glas	0,00	0,00	○	○	○	○	○	○
P79	Fahrassistenz-Paket Enthält: Aktiver Abstands-Assistent DISTRONIC (239), Aktiver Lenk-Assistent, Aktiver Brems-Assistent, Ausweich-Lenk-Assistent, Aktiver Spurhalte-Assistent (243), Totwinkel-Assistent (234), Verkehrszeichen-Assistent (513)	1.980,00	2.356,20	●	●	●	●	●	S
567	Fondsitze elektrisch verstellbar	1.200,00	1.428,00	-	●	●	●	●	●
83B	Gleichstrom-Ladesystem (DC-Laden) Nur für Plug-in-Hybride	500,00	595,00	●	●	●	●	●	●
463	Head-up Display	1.090,00	1.297,10	●	●	S	●	S	S
581	Klimatisierungsautomatik THERMOTRONIC	670,00	797,30	●	●	S	●	S	S
443	Lenkradheizung Nur mit Winter-Paket (PAV)	0,00	0,00	-	○	○	○	○	○
874	MAGIC VISION CONTROL Für Mercedes-AMG GLE 63 S 4MATIC+ Mit Winter-Paket (PAV)	390,00 220,00 185,00	464,10 261,8 220,15	● ● ●	● ● ●	● ● ●	● ● ●	● ● ●	● ● ●
899	Multifunktions-Telefonie	290,00	345,10	●	●	●	●	●	●
413	Panorama-Schiebedach Für Mercedes-AMG GLE 53 4MATIC+ / Mercedes-AMG GLE 53 HYBRID 4MATIC+ / Mercedes-AMG GLE 63 S 4MATIC+	1.630,00 0,00	1.939,70 0,00	● -	● -	● -	● -	● S	● S
883	Servoschließen	500,00	595,00	-	-	-	-	●	S
293	Sidebags im Fond	340,00	404,60	●	●	●	●	●	●
872	Sitzheizung im Fond	360,00	428,40	-	●	●	●	●	●
297	Sonnenrollos elektrisch in den Fondtüren links und rechts	650,00	773,50	-	●	●	●	●	●

Optionen

CODE	AUSSTATTUNGEN	Preis € exkl. MwSt.	Preis € inkl. MwSt.	Advanced	Advanced Plus	Premium	AMG Line Advanced Plus	AMG Line Premium	AMG Line Premium Plus
228	Standheizung Nicht für GLE 350 de 4MATIC mit EQ Hybrid Technologie / Mercedes-AMG GLE 53 HYBRID 4MATIC+ / GLE 400 e 4MATIC mit EQ Hybrid Technologie	1.220,00	1.451,80	●	●	●	●	●	●
481	Technischer Unterschutz Nur für GLE 300 d 4MATIC / GLE 450 d 4MATIC / GLE 450 4MATIC Mit E-ACTIVE BODY CONTROL (490)	130,00	154,70	-	●	●	●	●	●
		0,00	0,00	-	○	○	○	○	○
U40	Trennnetz zur Gepäckraumabtrennung und Insassenschutz	110,00	130,90	●	●	●	●	●	●
846	Trittbretter beleuchtet in Aluminium-Optik mit Gumminoppen	625,00	743,75	-	●	●	●	●	●
261	Wegfall Plakette auf den Kotflügeln Nur für Mercedes-AMG GLE 53 4MATIC+ / Mercedes-AMG GLE 63 S 4MATIC+	0,00	0,00	-	-	-	-	○	○
260	Wegfall Typkennzeichen auf Gepäckraumklappe Nicht für GLE 350 de 4MATIC mit EQ Hybrid Technologie	0,00	0,00	○	○	○	○	○	○
543	Doppelte Sonnenblende	95,00	113,05	●	●	●	●	●	●
682	Feuerlöscher	120,00	142,80	●	●	●	●	●	●
E80	Ladekantenschutz	150,00	178,50	●	●	●	●	●	●
E16	Radsicherungssatz	55,00	65,45	●	●	●	●	●	●
E82	Schutz und Schonung	115,00	136,85	●	●	●	●	●	●
E22	Träger für Dachaufbauten	505,00	600,95	●	●	●	●	●	●

Pakete

CODE	AUSSTATTUNGEN	Preis € exkl. MwSt.	Preis € inkl. MwSt.	Advanced	Advanced Plus	Premium	AMG Line Advanced Plus	AMG Line Premium	AMG Line Premium Plus
P71	<p>AMG DYNAMIC PLUS Paket</p> <p>Enthält: AMG ACTIVE RIDE CONTROL (465), AMG Lenkradtasten (U88), AMG Performance Lenkrad in Leder Nappa / Mikrofaser MICROCUT (L6K), - AMG Hochleistungs-Verbundbremsanlage (U70)</p> <p>Nur für Mercedes-AMG GLE 53 4MATIC+</p>	4.600,00	5.474,00	-	-	-	●	●	●
P60	<p>AMG Night-Paket</p> <p>Enthält: Exterieur-Elemente in Schwarz hochglänzend: Frontsplitter und Zierleiste der AMG Frontschürze Außenspiegelgehäuse, lackiert, Einleger in den AMG Seitenschwellerverkleidungen, Fenstereinfassungen Zierleiste der AMG Heckschürze Dachreling in Schwarz matt, wärmedämmend dunkel getöntes Glas ab der B-Säule AMG Abgasanlage mit 2 schwarz verchromten runden (GLE 53) bzw. eckigen (GLE 63 S) Doppelendrohrblenden.</p> <p>Mit AMG Line Advanced Plus (PSJ) / AMG Line Premium (PSN) / AMG Line Premium (PSQ)</p>	950,00	1.130,50	-	-	-	●	●	●
P62	<p>MANUFAKTUR Interieur-Paket</p> <p>Enthält: Auswahl aus 3 Farbkombinationen für Polsterung, Türmittelfelder/Armauflage, Mittelkonsole/Armauflage und Instrumententafel-Unterteil in MANUFAKTUR Sonderpolster Leder Exklusiv Nappa (942A/944A/947A), Lenkrad in 3 Ausführungen (L5C¹/L2B/L2D), MANUFAKTUR Schriftzug Chrom-Optik glänzend in Zierelement auf Beifahrerseite (C55), MANUFAKTUR Kopfstützenkissen mit gesticktem Mercedes Stern (C06), MANUFAKTUR Fußmatten Hochflor mit gesticktem Marken Logo: Mercedes Stern (B62) oder AMG Schriftzug (C54)¹, MANUFAKTUR Einstiegsleiste mit Schriftzug "Mercedes-Benz", beleuchtet (328)</p> <p>Nur für Mercedes GLE 450 4MATIC / GLE 580 4MATIC, GLE 300 d 4MATIC / GLE 450 d 4MATIC / GLE 350 de 4MATIC mit EQ Hybrid Technologie / GLE 400 e 4MATIC mit EQ Hybrid Technologie</p>	9.250,00	11.007,50	-	-	-	-	-	●
P62	<p>MANUFAKTUR Interieur-Paket</p> <p>Enthält: Auswahl aus 3 Farbkombinationen für Polsterung, Türmittelfelder/Armauflage, Mittelkonsole/Armauflage und Instrumententafel-Unterteil in MANUFAKTUR Sonderpolster Leder Exklusiv Nappa (962A/964A/967A), AMG Performance Lenkrad in Leder Nappa (L6J), MANUFAKTUR Schriftzug Chrom-Optik glänzend in Zierelement auf Beifahrerseite (C55), MANUFAKTUR Kopfstützenkissen mit gesticktem AMG Schriftzug (C06), MANUFAKTUR Fußmatten Hochflor mit gesticktem AMG Schriftzug (C54), MANUFAKTUR Einstiegsleiste mit Schriftzug "AMG", beleuchtet (328)</p>	9.250,00	11.007,50	-	-	-	-	-	●

¹ Nur mit AMG Line Interieur (P29)

Pakete

CODE	AUSSTATTUNGEN	Preis € exkl. MwSt.	Preis € inkl. MwSt.	Advanced	Advanced Plus	Premium	AMG Line Advanced Plus	AMG Line Premium	AMG Line Premium Plus
PBP	ENERGIZING Paket	200,00	238,00	-	-	S	-	S	-
PBR	ENERGIZING Paket Plus	730,00	868,70	-	-	-	-	-	S
P08	Fond-Komfort-Paket Enthält: Komfort-Kopfstützen im Fond (437), Zusätzliche USB-Schnittstellen (72B) Nur mit Sidebags im Fond (293) / Fondsitze elektrisch verstellbar (567) / 2 USB-Anschlüsse im Fond (U82)	800,00	952,00	●	●	●	●	●	●
P11	Fond-Komfort-Paket Plus Enthält: Fond-Komfort-Paket (P08), MBUX Fond-Tablet (447), Kabelloses Ladesystem für mobile Endgeräte im Fond (898)	1780,00	2.118,20	-	-	●	●	●	●
P82	GUARD 360° Fahrzeugschutz Plus	570,00	678,30	●	●	●	●	●	●
P55	Night-Paket Enthält: 50,8 cm (20") AMG Leichtmetallräder im 5-Doppel-Speichen-Design, schwarz glänzend lackiert und glanzgedreht (RZW) optional: 55,9 cm (22") AMG Leichtmetallräder im 5-Doppelspeichen-Design, schwarz lackiert und glanzgedreht (RXT) optional: 55,9 cm (22") AMG Leichtmetallräder im 5-Doppelspeichen-Design, schwarz lackiert und glanzgedreht (RPJ), AMG Frontschürze mit sportlichen Lufteinlässen und mit Zierleiste in Schwarz hochglänzend, AMG Heckschürze mit Einsatz in Diffusor-Optik schwarz und Zierleiste in Schwarz hochglänzend, Außenspiegelgehäuse in Schwarz hochglänzend lackiert, Dachreling in Schwarz matt, Diamantgrill mit Mercedes-Benz Pattern, integriertem Mercedes Stern und Einzellamelle in Schwarz glänzend lackiert mit Chromeinleger und schwarzem Rahmen, Einleger in den Lufteinlässen des Frontstoßfängers in Schwarz hochglänzend, Fensterlinienzierstab und Bordkantenzierstab in Schwarz, wärmedämmend dunkel getöntes Glas ab B-Säule Nur mit AMG Line Exterieur (P31)	400,00	476,00	-	-	-	●	●	●
430	Offroad-Technik-Paket Nur mit E-ACTIVE BODY CONTROL (490) / AIRMATIC Paket (498) Enthält: Zusätzliche Fahrwerksanhebung um +30 mm für mehr Bodenfreiheit im DYNAMIC SELECT Fahrprogramm Offroad. Technischer Unterschutz aus Metall vorn. Technischer Unterschutz aus stabilem Kunststoff Gemtex seitlich. Offroad-spezifischer Antriebsstrang mit verstärkten Seitenwellen sowie Vorderachs- und/oder Hinterachsdifferential (motorisierungsabhängig). Für Wasserdurchfahrten optimierte Kühlung und leistungsverstärkter Lüfter (motorisierungsabhängig)	590,00	702,10	-	●	●	●	●	●

Pakete

CODE	AUSSTATTUNGEN	Preis € exkl. MwSt.	Preis € inkl. MwSt.	Advanced	Advanced Plus	Premium	AMG Line Advanced Plus	AMG Line Premium	AMG Line Premium Plus
PAV	Winter-Paket Enthält: Lenkradheizungl (443), Scheibenwaschanlage beheizt (875) Für Mercedes-AMG GLE 63 S 4MATIC+	360,00	428,40	-	●	●	●	●	●
		225,00	267,75	-	-	-	-	●	●
PGM	Winter-Paket Plus mit 48,3 cm (19") Leichtmetallrädern Nur mit 48,3 cm (19") Leichtmetallräder im 5-Speichen-Design, schwarz hochglänzend lackiert mit 275/55 R 19 auf 8,5 J x 19 ET55 (Felge 48R) (2R1) + Wärme-Komfort-Paket (P68)	2.730,00	3.248,70	●	●	-	-	-	-
PGR	Winter-Paket Plus mit 50,8 cm (20") Winterkompletträdern Nur mit 50,8 cm (20") Leichtmetallräder im 5-Doppelspeichen-Design, schwarz hochglänzend lackiert mit 275/50 R 20 auf 8,5 J x 20 ET55,5 (Felge 30R) (5R7) + Wärme-Komfort-Paket (P68)	2.930,00	3.486,70	●	●	●	●	●	●

Räder

CODE	AUSSTATTUNGEN	Preis € exkl. MwSt.	Preis € inkl. MwSt.	Benziner				Diesel		Hybrid		
				GLE 450 4MATIC	GLE 580 4MATIC	Mercedes-AMG GLE 53 4MATIC+	Mercedes-AMG GLE 63 S 4MATIC+	GLE 300 d 4MATIC	GLE 450 d 4MATIC	GLE 350 de 4MATIC mit EQ Hybrid Technologie	GLE 400 e 4MATIC mit EQ Hybrid Technologie	Mercedes-AMG GLE 53 HYBRID 4MATIC+
690	Notrad	80,00	95,20	●	●	-	-	●	●	-	-	-
R02	All-Season-Reifen	0,00	0,00	-	○	-	○	○	-	-	○	-
RZV	50,8 cm (20") AMG Leichtmetallräder im 5-Doppelspeichen-Design Nur mit AMG Line Exterieur (P31)	0,00	0,00	○	○	S	-	○	○	○	○	-
27R	48,3 cm (19") Leichtmetallräder im 10-Speichen-Design Nicht mit AMG Line Exterieur (P31) / Night-Paket (P55) / Entfall wärmedämmend dunkel getöntes Glas (U50)	0,00	0,00	○	-	-	-	○	○	○	○	-
48R	48,3 cm (19") Leichtmetallräder im 5-Speichen-Design Nicht mit AMG Line Exterieur (P31) / Night-Paket (P55) / Entfall wärmedämmend dunkel getöntes Glas (U50)	300,00	357,00	●	-	●	-	●	-	●	●	-
R57	48,3 cm (19") Leichtmetallräder im 5-Speichen-Design Nicht mit AMG Line Exterieur (P31) / Night-Paket (P55) / Entfall wärmedämmend dunkel getöntes Glas (U50)	300,00	357,00	●	-	-	-	●	●	●	●	-
RZW	50,8 cm (20") AMG Leichtmetallräder im 5-Doppelspeichen-Design Nur mit AMG Line Exterieur (P31)	300,00	357,00	●	●	●	-	●	●	●	●	-
30R	50,8 cm (20") Leichtmetallräder im 5-Doppelspeichen-Design	300,00	357,00	●	-	●	●	●	●	●	●	-
		0,00	0,00	-	○	-	-	-	-	-	-	-
29R	50,8 cm (20") Leichtmetallräder im 5-Speichen-Design Nicht mit AMG Line Exterieur (P31) / Night-Paket (P55) / Entfall wärmedämmend dunkel getöntes Glas (U50)	900,00	1.071,00	●	S	-	-	●	●	●	●	-
60R	50,8 cm (20") Leichtmetallräder im Vielspeichen-Design Nicht mit AMG Line Exterieur (P31) / Night-Paket (P55) / Entfall wärmedämmend dunkel getöntes Glas (U50)	900,00	1.071,00	●	-	-	-	●	●	●	●	-
		300,00	357,00	-	●	-	-	-	-	-	-	-
RWA	53,3 cm (21") AMG Leichtmetallräder im Vielspeichen-Design Nur mit AMG Line Exterieur (P31)	900,00	1.071,00	●	●	-	-	●	●	●	●	-
RWC	53,3 cm (21") AMG Leichtmetallräder im 5-Doppelspeichen-Design Nur mit AMG Line Exterieur (P31)	1.100,00	1.309,00	●	●	-	-	●	●	●	●	-

Räder

CODE	AUSSTATTUNGEN	Preis € exkl. MwSt.	Preis € inkl. MwSt.	Benziner				Diesel		Hybrid		
				GLE 450 4MATIC	GLE 580 4MATIC	Mercedes-AMG GLE 53 4MATIC+	Mercedes-AMG GLE 63 S 4MATIC+	GLE 300 d 4MATIC	GLE 450 d 4MATIC	GLE 350 de 4MATIC mit EQ Hybrid Technologie	GLE 400 e 4MATIC mit EQ Hybrid Technologie	Mercedes-AMG GLE 53 HYBRID 4MATIC+
RYA	53,3 cm (21") AMG Leichtmetallräder im 5-Doppelspeichen-Design Nur mit AMG Line Exterior (P31)	1.400,00	1.666,00	●	●	-	-	●	●	●	●	-
RPJ	55,9 cm (22") AMG Leichtmetallräder im 5-Doppelspeichen-Design Nur mit AIRMATIC Paket (489) / AMG Line Exterior (P31) Für GLE 350 de mit EQ Hybrid Technologie: Nicht mit Fondsitze elektrisch verstellbar (567)	2.400,00	2.856,00	●	●	-	-	●	●	●	●	-
RXT	55,9 cm (22") AMG Leichtmetallräder im 5-Doppelspeichen-Design Nur mit AIRMATIC Paket (489) / AMG Line Exterior (P31) Für GLE 350 de mit EQ Hybrid Technologie: Nicht mit Fondsitze elektrisch verstellbar (567) Mit AMG Line Exterior (P31) Mit Night-Paket (P55)	3.050,00 2.200,00 1.900,00	3.629,50 2.618,00 2.261,00	●	-	-	-	●	●	●	●	-
RWD	53,3 cm (21") AMG Leichtmetallräder im 5-Doppelspeichen-Design	1.100,00 0,00	1.309,00 0,00	-	-	●	-	-	-	-	-	-
RWE	53,3 cm (21") AMG Leichtmetallräder im 5-Doppelspeichen-Design	1.400,00 300,00	1.666,00 357,00	-	-	●	-	-	-	-	-	-
RPG	55,9 cm (22") AMG Leichtmetallräder im Vielspeichen-Design	2.100,00 1.200,00	2.499,00 1.428,00	-	-	●	-	-	-	-	-	-
RXU	55,9 cm (22") AMG Schmiederäder im Kreuzspeichen-Design	3.050,00 1.950,00	3.629,50 2.320,50	-	-	●	-	-	-	-	-	-
RXV	55,9 cm (22") AMG Schmiederäder im Kreuzspeichen-Design	3.550,00 2.450,00	4.224,50 2.915,50	-	-	●	-	-	-	-	-	-

Polsterung

CODE	AUSSTATTUNGEN	Preis € exkl. MwSt.	Preis € inkl. MwSt.	Benziner				Diesel		Hybrid		
				GLE 450 4MATIC	GLE 580 4MATIC	Mercedes-AMG GLE 53 4MATIC+	Mercedes-AMG GLE 63 S 4MATIC+	GLE 300 d 4MATIC	GLE 450 d 4MATIC	GLE 350 de 4MATIC mit EQ Hybrid Technologie	GLE 400 e 4MATIC mit EQ Hybrid Technologie	Mercedes-AMG GLE 53 HYBRID 4MATIC+
111A	Ledernachbildung ARTICO schwarz Nicht mit Multikontursitze für Fahrer und Beifahrer (399) / Umfeldbeleuchtung mit animierter Projektion des Mercedes-Benz Pattern, 2-fach (589) / ENERGIZING Paket Plus (PBR)	0,00	0,00	○	-	-	-	○	○	○	S	-
124A	Ledernachbildung ARTICO bahiabraun/schwarz Nicht mit Multikontursitze für Fahrer und Beifahrer (399) / Umfeldbeleuchtung mit animierter Projektion des Mercedes-Benz Pattern, 2-fach (589) / ENERGIZING Paket Plus (PBR)	200,00	238,00	●	-	-	-	●	●	●	●	-
135A	Ledernachbildung ARTICO macchiato beige/schwarz Nur mit AMG Line Interieur (P29) Nicht mit Multikontursitze für Fahrer und Beifahrer (399) / Umfeldbeleuchtung mit animierter Projektion des Mercedes-Benz Pattern, 2-fach (589) / ENERGIZING Paket Plus (PBR)	200,00	238,00	●	-	-	-	●	●	●	●	-
201A	Leder Rough/Leder schwarz	1.400,00	1.666,00	●	S	-	-	●	●	●	●	-
215A	Leder macchiato beige/schwarz Nicht mit AMG Line Interieur (P29)	1.600,00 350,00	1.904,00 416,50	● -	- ●	- -	- -	● -	● -	● -	● -	- -
224A	Leder Rough/Leder bahiabraun/schwarz Nur mit AMG Line Interieur (P29)	1.600,00 350,00	1.904,00 416,50	● -	- ●	- -	- -	● -	● -	● -	● -	- -
225A	Leder catalanabeige/schwarz Nicht mit AMG Line Interieur (P29)	1.600,00 350,00	1.904,00 416,50	● -	- ●	- -	- ●	● -	● -	● -	● -	- -
601A	Ledernachbildung ARTICO/Mikrofaser MICROCUT schwarz Nur mit AMG Line Interieur (P29)	0,00	0,00	○	○	-	-	○	○	○	○	-
651A	Ledernachbildung ARTICO/Mikrofaser MICROCUT AMG schwarz Nicht mit Multikontursitze für Fahrer und Beifahrer (399) / Sitzklimatisierung für Fahrer und Beifahrer (401) / umfeldbeleuchtung mit animierter Projektion des Mercedes-Benz Pattern, 2-fach (589) / ENERGIZING Paket Plus (PBR)	0,00	0,00	-	-	S	-	-	-	-	-	S

Polsterung

CODE	AUSSTATTUNGEN	Preis € exkl. MwSt.	Preis € inkl. MwSt.	Benziner				Diesel		Hybrid		
				GLE 450 4MATIC	GLE 580 4MATIC	Mercedes-AMG GLE 53 4MATIC+	Mercedes-AMG GLE 63 S 4MATIC+	GLE 300 d 4MATIC	GLE 450 d 4MATIC	GLE 350 de 4MATIC mit EQ Hybrid Technologie	GLE 400 e 4MATIC mit EQ Hybrid Technologie	Mercedes-AMG GLE 53 HYBRID 4MATIC+
801A	Leder Nappa / Leder schwarz Nur mit AMG Line Interieur (P29) Nicht mit Multikontursitze für Fahrer und Beifahrer (399) / Komfort-Kopfstützen im Fond (437) / Fond-Komfort-Paket (P08) / ENERGIZING Paket Plus (PBR) / Umfeldbeleuchtung mit animierter Projektion des Mercedes-Benz Pattern, 2-fach (589)	2.000,00	2.380,00	●	-	-	-	●	●	●	●	-
		1.150,00	1.368,50	-	●	-	-	-	-	-	-	-
851A	Leder Nappa AMG schwarz	2.300,00	2.737,00	-	-	●	-	-	-	-	-	●
		1.350,00	1.606,50	-	●	-	-	-	-	-	-	-
		0,00	0,00	-	-	-	○	-	-	-	-	-
855A	Leder Nappa AMG macchiato beige/schwarz	2.500,00	2.975,00	-	-	●	-	-	-	-	-	●
		200,00	238,00	-	-	-	●	-	-	-	-	-
857A	Leder Nappa AMG red pepper/schwarz	2.500,00	2.975,00	-	-	●	-	-	-	-	-	●
874A	Leder Nappa AMG bahiabraun/schwarz	2.500,00	2.975,00	-	-	●	-	-	-	-	-	●
885A	Leder Nappa / Leder zweifarbig weiß/schwarz Nur mit AMG Line Interieur (P29) Nicht mit Multikontursitze für Fahrer und Beifahrer (399) / Komfort-Kopfstützen im Fond (437) / Fond-Komfort-Paket (P08) / ENERGIZING Paket Plus (PBR) / Umfeldbeleuchtung mit animierter Projektion des Mercedes-Benz Pattern, 2-fach (589)	2.200,00	2.618,00	●	-	-	-	●	●	●	●	-
		1.350,00	1.606,50	-	●	-	-	-	-	-	-	-
951A	Leder Nappa schwarz Nur mit Sidebags im Fond (293) / Sitzheizung im Fond (872) / Instrumententafel und Bordkanten der Türen in Ledernachbildung ARTICO (U09) Nicht mit AMG Line Interieur (P29) / Sitzheizung für Fahrer und Beifahrer (873)	3.500,00	4.165,00	●	-	-	-	●	●	●	●	-
		1.350,00	1.606,50	-	●	-	-	-	-	-	-	-
571A	Leder Exklusiv Nappa AMG schwarz	0,00	0,00	-	-	-	S	-	-	-	-	-
551A	Leder Exklusiv Nappa AMG schwarz	4.300,00	5.117,00	-	-	●	-	-	-	-	-	●
		0,00	0,00	-	-	-	○	-	-	-	-	-
555A	Leder Exklusiv Nappa AMG zweifarbig macchiato beige/schwarz	4.500,00	5.355,00	-	-	●	-	-	-	-	-	-
		200,00	238,00	-	-	-	●	-	-	-	-	-

Polsterung

CODE	AUSSTATTUNGEN	Preis € exkl. MwSt.	Preis € inkl. MwSt.	Benziner				Diesel		Hybrid		
				GLE 450 4MATIC	GLE 580 4MATIC	Mercedes-AMG GLE 53 4MATIC+	Mercedes-AMG GLE 63 S 4MATIC+	GLE 300 d 4MATIC	GLE 450 d 4MATIC	GLE 350 de 4MATIC mit EQ Hybrid Technologie	GLE 400 e 4MATIC mit EQ Hybrid Technologie	Mercedes-AMG GLE 53 HYBRID 4MATIC+
557A	Leder Exklusiv Nappa AMG zweifarbig red pepper/schwarz	4.500,00	5.355,00	-	-	●	-	-	-	-	-	●
		200,00	238,00	-	-	-	●	-	-	-	-	-
574A	Leder Exklusiv Nappa AMG zweifarbig bahiabraun/schwarz	4.500,00	5.355,00	-	-	●	-	-	-	-	-	●
561A	Leder Exklusiv Nappa Style AMG schwarz	4.700,00	5.593,00	-	-	●	-	-	-	-	-	●
	Nicht mit 3. Sitzreihe für 2 Personen (847)	400,00	476,00	-	-	-	●	-	-	-	-	-
565A	Leder Exklusiv Nappa Style AMG macchiato beige/schwarz	4.900,00	5.831,00	-	-	●	-	-	-	-	-	●
	Nicht mit 3. Sitzreihe für 2 Personen (847)	600,00	714,00	-	-	-	●	-	-	-	-	-
942A	MANUFAKTUR Sonderpolster Leder Exklusiv Nappa yachtblau/schwarz	0,00	0,00	-	○	-	-	○	○	○	○	-
	Nur mit MANUFAKTUR Interieur-Paket (P62)											
944A	MANUFAKTUR Sonderpolster Leder Exklusiv Nappa tartufobraun/schwarz	0,00	0,00	-	○	-	-	○	○	○	○	-
	Nur mit MANUFAKTUR Interieur-Paket (P62)											
947A	MANUFAKTUR Sonderpolster Leder Exklusiv Nappa karminrot/schwarz	0,00	0,00	-	○	-	-	○	○	○	○	-
	Nur mit MANUFAKTUR Interieur-Paket (P62)											
962A	MANUFAKTUR Sonderpolster Leder Exklusiv Nappa yachtblau/schwarz	0,00	0,00	-	-	○	○	-	-	-	-	○
	Nur mit MANUFAKTUR Interieur-Paket (P62)											
964A	MANUFAKTUR Sonderpolster Leder Exklusiv Nappa tartufobraun/schwarz	0,00	0,00	-	-	○	○	-	-	-	-	○
	Nur mit MANUFAKTUR Interieur-Paket (P62)											
967A	MANUFAKTUR Sonderpolster Leder Exklusiv Nappa karminrot/schwarz	0,00	0,00	-	-	○	○	-	-	-	-	○
	Nur mit MANUFAKTUR Interieur-Paket (P62)											

Lenkräder

CODE	AUSSTATTUNGEN	Preis € exkl. MwSt.	Preis € inkl. MwSt.	Benziner				Diesel		Hybrid		
				GLE 450 4MATIC	GLE 580 4MATIC	Mercedes-AMG GLE 53 4MATIC+	Mercedes-AMG GLE 63 S 4MATIC+	GLE 300 d 4MATIC	GLE 450 d 4MATIC	GLE 350 de 4MATIC mit EQ Hybrid Technologie	GLE 400 e 4MATIC mit EQ Hybrid Technologie	Mercedes-AMG GLE 53 HYBRID 4MATIC+
L2B	Multifunktionslenkrad in Leder Nappa Nicht mit AMG Line (P31)	0,00	0,00	S	S	-	-	S	S	S	S	-
L5C	Multifunktions-Sportlenkrad in Leder Nappa Nur mit AMG Line (P31)	0,00	0,00	○	○	-	-	○	○	○	○	-
L2D	Multifunktions-Lenkrad in Holz-Leder-Ausführung Nur mit Lenkradheizung (443) Nicht mit Zierelemente Aluminium gebürstet mit Längsschliff hell (H46)	590,00	702,10	●	●	-	-	●	●	●	●	-
L2M	Multifunktionslenkrad in Ledernachbildung ARTICO	0,00	0,00	○	-	-	-	○	○	○	○	-
L6J	AMG Performance Lenkrad in Leder Nappa	0,00	0,00	-	-	S	●	-	-	-	-	S
L6K	AMG Performance Lenkrad in Leder Nappa/Mikrofaser MICROCUT	0,00	0,00	-	-	-	S	-	-	-	-	-
		420,00	499,80	-	-	●	-	-	-	-	-	●
L6H	AMG Performance Lenkrad in Carbon/Mikrofaser MICROCUT	820,00	975,80	-	-	●	-	-	-	-	-	●
		400,00	476,00	-	-	-	●	-	-	-	-	-

Innenhimmel

CODE	AUSSTATTUNGEN	Preis € exkl. MwSt.	Preis € inkl. MwSt.	Benziner				Diesel		Hybrid		
				GLE 450 4MATIC	GLE 580 4MATIC	Mercedes-AMG GLE 53 4MATIC+	Mercedes-AMG GLE 63 S 4MATIC+	GLE 300 d 4MATIC	GLE 450 d 4MATIC	GLE 350 de 4MATIC mit EQ Hybrid Technologie	GLE 400 e 4MATIC mit EQ Hybrid Technologie	Mercedes-AMG GLE 53 HYBRID 4MATIC+
58U	Innenhimmel Stoff kristallgrau	0,00	0,00	S	S	O	O	S	S	S	S	O
55U	Innenhimmel Stoff macchiato beige	0,00	0,00	O	O	O	O	O	O	O	O	O
51U	Innenhimmel Stoff schwarz	350,00	416,50	●	●	S	S	●	●	●	●	S
	Mit AMG Line Interieur (P29)	0,00	0,00	O	-	O	O	O	O	O	O	O
61U	Innenhimmel Mikrofaser MICRO CUT schwarz	1.600,00	1.904,00	●	●	●	●	●	●	●	●	●

Lacke

CODE	AUSSTATTUNGEN	Preis € exkl. MwSt.	Preis € inkl. MwSt.	Benziner				Diesel		Hybrid		
				GLE 450 4MATIC	GLE 580 4MATIC	Mercedes-AMG GLE 53 4MATIC+	Mercedes-AMG GLE 63 S 4MATIC+	GLE 300 d 4MATIC	GLE 450 d 4MATIC	GLE 350 de 4MATIC mit EQ Hybrid Technologie	GLE 400 e 4MATIC mit EQ Hybrid Technologie	Mercedes-AMG GLE 53 HYBRID 4MATIC+
040U	schwarz uni	0,00	0,00	○	○	○	○	○	○	○	○	○
149U	polarweiß uni	0,00	0,00	○	○	○	○	○	○	○	○	○
989U	smaragdgrün metallic	0,00	0,00	○	○	○	○	○	○	○	○	○
992U	selenitgrau metallic	0,00	0,00	○	○	○	○	○	○	○	○	○
197U	obsidianschwarz metallic	0,00	0,00	○	○	○	○	○	○	○	○	○
922U	hightechsilber metallic	0,00	0,00	○	○	○	○	○	○	○	○	○
842U	sodalithblau metallic	0,00	0,00	○	○	○	○	○	○	○	○	○
885U	MANUFAKTUR opalithweiß bright	990,00	1.178,10	●	●	●	●	●	●	●	●	●
996U	MANUFAKTUR hyazinthrot metallic	990,00	1.178,10	●	●	●	●	●	●	●	●	●
956U	MANUFAKTUR alpingrau uni	3.100,00	3.689,00	●	●	●	●	●	●	●	●	●
190U	MANUFAKTUR siliziumgrau uni	3.100,00	3.689,00	●	●	●	●	●	●	●	●	●
385U	MANUFAKTUR Côte d'Azur hellblau metallic	3.100,00	3.689,00	●	●	●	●	●	●	●	●	●

Zierelemente

CODE	AUSSTATTUNGEN	Preis € exkl. MwSt.	Preis € inkl. MwSt.	Benziner				Diesel		Hybrid		
				GLE 450 4MATIC	GLE 580 4MATIC	Mercedes-AMG GLE 53 4MATIC+	Mercedes-AMG GLE 63 S 4MATIC+	GLE 300 d 4MATIC	GLE 450 d 4MATIC	GLE 350 de 4MATIC mit EQ Hybrid Technologie	GLE 400 e 4MATIC mit EQ Hybrid Technologie	Mercedes-AMG GLE 53 HYBRID 4MATIC+
H46	Zierelemente Aluminium gebürstet mit Längsschliff hell	0,00	0,00	S	O	S	S	S	S	S	S	S
O4H	Zierelemente Holz Linde linestructure braun glänzend	260,00	309,40	●	●	●	●	●	●	●	●	●
H31	Zierelemente Holz Eiche anthrazit offenporig	420,00	499,80	●	●	●	●	●	●	●	●	●
H22	Zierelemente Holz Walnuss braun offenporig	420,00	499,80	●	●	●	●	●	●	●	●	●
735	Zierelemente-Paket Exklusiv	450,00	535,50	●	●	●	●	●	●	●	●	●
	Nicht mit Zierelemente Aluminium gebürstet mit Längsschliff hell (H46)											
H11	Zierelemente MANUFAKTUR Klavierlack flowing lines schwarz glänzend	735,00	874,65	●	●	●	●	●	●	●	●	●
H86	AMG Zierelemente Carbon	1.750,00	2.082,50	●	●	●	●	●	●	●	●	●

Instrumententafel und Bordkanten

U08	Instrumententafel-Oberteil in Ledernachbildung ARTICO	450,00	535,00	-	-	-	-	-	-	-	●	-
	Für Mercedes-AMG GLE 53 4MATIC+: Nur mit Polster Ledernachbildung ARTICO/Mikrofaser MICRO CUT AMG schwarz mit roten Kontrastziernähten (651A)	0,00	0,00	-	-	O	-	-	-	-	-	S
U09	Instrumententafel und Bordkanten der Türen in Ledernachbildung ARTICO	900,00	1.071,00	●	●	-	-	●	●	●	●	-
	Für Mercedes-AMG GLE 53 4MATIC+: Nicht mit Polster Leder Exklusiv Nappa (551A/555A/557A/561A/565A/574A)	450,00	535,50	-	-	●	-	-	-	-	-	●
	Für Mercedes-AMG GLE 63 S 4MATIC+: Nur mit Polster Leder Nappa AMG (851A/855A/857A/874A)	0,00	0,00	-	-	-	O	-	-	-	-	-
U38	Instrumententafel und Bordkanten der Türen in Leder Nappa	1.500,00	1.785,00	●	●	-	-	●	●	●	●	-
	Für Mercedes-AMG GLE 53 4MATIC+: Nur mit Polster Leder Exklusiv Nappa (551A/555A/557A/561A/565A/574A)	0,00	0,00	-	-	O	O	-	-	-	-	O
	Für GLE 450 4MATIC / GLE 580 4MATIC / GLE 300 d 4MATIC / GLE 450 d 4MATIC / GLE 350 de 4MATIC mit EQ Hybrid Technologie / GLE 400 e 4MATIC mit EQ Hybrid Technologie: Nur mit Leder Nappa schwarz (951A)											
	Für Mercedes-AMG GLE 63 S 4MATIC+: Nicht mit Polster Leder Nappa AMG (851A/855A/857A/874A)											
	Für Mercedes-AMG GLE 53 HYBRID 4MATIC+: Nur mit Leder Exklusiv Nappa AMG schwarz (551A)											

Der neue Mercedes-Benz GLE

Laden und Förderung.



Laden und Förderung

Wechselstrom-Ladesystem (AC-Laden) (82B)

Mehr Flexibilität: Mit dem leistungsstarken Wechselstrom-Ladesystem laden Sie Ihren Plug-in-Hybrid schnell und einfach mit bis zu 11 kW (3-phasig) oder 7,4 kW (1-phasig). Neben der Wallbox zu Hause können Sie Ihr Fahrzeug auch an einer Vielzahl öffentlicher Ladesäulen anschließen. Diese liefern meist Wechselstrom – so wie konventionelle Steckdosen. **(Standard)**

Gleichstrom-Ladesystem (DC-Laden) (83B)

Für Ihre optimale Ladegeschwindigkeit mit maximal 60 kW und damit hohen Komfort. Schnellladesäulen wie zum Beispiel IONITY liefern den für Ihre Hochvolt-Batterie erforderlichen Gleichstrom. Somit stellt das Gleichstrom-Ladesystem in kürzester Zeit eine bestmögliche elektrische Reichweite bereit.

Remote und Charging Services Plus (38U)

Die Remote und Charging Services Plus verbinden Sie mit Ihrem Fahrzeug. Sie können es auf Wunsch lokalisieren und ausgewählte Funktionen fernbedienen. Mit Mercedes me Charge¹ beziehen Sie Strom an vielen öffentlichen Ladestationen bei größtmöglicher Kostentransparenz. Sie müssen sich nur einmal registrieren und erhalten eine zentrale Abrechnung. **(1 Jahr ab Werk inklusive)**

¹ Für die Nutzung dieser Dienste ist eine persönliche Mercedes me ID sowie die Zustimmung zu den Nutzungsbedingungen für die Mercedes me connect Dienste notwendig. Zusätzlich muss das jeweilige Fahrzeug mit dem Benutzerkonto verknüpft sein. Nach Ablauf der initialen Laufzeit können die Dienste kostenpflichtig verlängert werden, sofern diese dann noch für das entsprechende Fahrzeug angeboten werden. Die erstmalige Aktivierung der Dienste ist innerhalb von 1 Jahr ab Erstzulassung oder Inbetriebnahme durch den Kunden möglich, je nachdem was zuerst erfolgt.



Ladekabel

Ladekabel für Wallbox und öffentliche Ladestation (MODE 3)

1 Ladekabel für Wallbox und öffentliche Ladestation, 5m, glatt (9B2)

Dieses Ladekabel, auch Mode 3 Kabel genannt, ermöglicht Ihnen das Aufladen der Fahrzeugbatterie an der Wallbox oder an öffentlichen Ladestationen mit bis zu 11 kW (Typ 2, 3-phasig, 16 A). – **Standard**

2 Ladekabel für Wallbox und öffentliche Ladestation, 8m, glatt (9B3)

Dieses Ladekabel, auch Mode 3 Kabel genannt, ermöglicht Ihnen das Aufladen der Fahrzeugbatterie an der Wallbox oder an öffentlichen Ladestationen mit bis zu 11 kW (Typ 2, 3-phasig, 16 A). – **Optional (30 €)**

Ladekabel für Haushaltssteckdose (MODE 2)¹

3 Ladekabel für Haushaltssteckdose, 5m, glatt (B30)

Dieses Ladekabel, auch Mode 2 Kabel genannt, ermöglicht Ihnen das Aufladen der Fahrzeugbatterie an der Haushaltssteckdose mit bis zu 1,8 kW (230 V, 1-phasig, 8 A) und passt für Steckdosen des Typs E/F CEE 7/7. – **Standard**

4 Ladekabel für Haushaltssteckdose, 8m, glatt (B80)

Dieses Ladekabel, auch Mode 2 Kabel genannt, ermöglicht Ihnen das Aufladen der Fahrzeugbatterie an der Haushaltssteckdose mit bis zu 1,8 kW (230 V, 1-phasig, 8 A) und passt für Steckdosen des Typs E/F CEE 7/7. – **Optional (70 €)**

Bitte beachten Sie: Die maximal mögliche Ladeleistung ist u.a. abhängig vom Ladekabel, dem Ladesystem des Fahrzeugs und der Ladeinfrastruktur. Bitte lesen Sie sich die Bedienungsanleitung sorgfältig durch und achten Sie darauf, sie genau einzuhalten. Für die Nutzung der Dienste ist eine Registrierung im Mercedes me Portal sowie die Zustimmung zu den Nutzungsbedingungen für die Mercedes me connect Dienste notwendig. Zusätzlich muss das jeweilige Fahrzeug mit dem Benutzerkonto verknüpft sein. Nach Ablauf der initialen Laufzeit können die Dienste kostenpflichtig verlängert werden. Die erstmalige Aktivierung der Dienste ist innerhalb von 1 Jahr ab Erstzulassung oder Inbetriebnahme durch den Kunden möglich, je nachdem was zuerst erfolgt.

¹Aktuell nur eingeschränkt verfügbar. Bitte sprechen Sie hinsichtlich der Verfügbarkeit mit Ihrem/r Verkäufer*in.

Mercedes me Charge - Tarife

Mit Mercedes me Charge¹ nutzen Sie eines der größten öffentlichen Ladenetzwerke weltweit und können Ihren Mercedes Plug-in-Hybrid einfach transparent und flexibel unterwegs aufladen - auch über Landesgrenzen hinweg.

Zusätzlich ermöglicht Mercedes me Charge den Zugang zu den leistungsstarken Schnellladestationen von IONITY. Dabei stellt Green Charging mittels hochwertiger Herkunftsnachweise sicher, dass für die über Mercedes me Charge geflossenen Lademengen nachträglich Strom aus erneuerbaren Energien ins Netz eingespeist wird.

Wählen Sie den für sich optimalen Ladetarif und ermöglichen sich das ganzheitliche, komfortable und transparente Ladeerlebnis mit Mercedes me Charge. Hier erfahren Sie alle Details zu unseren Ladetarifen.

Mercedes me Charge S

Grundgebühr - 0€/ Monat (Standard)

Mercedes me Charge M

Grundgebühr - 4,90€/ Monat

Mit diesem Tarif laden Sie europaweit zum festen, attraktiven kWh-Preis und zu vergünstigten Tarifen an den Schnellladesäulen von IONITY. Das Beste: Nach Erstaktivierung nutzen Sie diesen Tarif im ersten Jahr sogar komplett ohne Grundgebühr.

Mercedes me Charge L

Grundgebühr - 12,90€/ Monat








¹ Um den Mercedes me connect Dienst „Mercedes me Charge“ nutzen zu können, wird eine persönliche Mercedes me ID sowie die Zustimmung zu den Mercedes me connect Nutzungsbedingungen benötigt. Weiterhin ist in Europa ein Ladevertrag mit der Digital Charging Solutions GmbH erforderlich.



Mercedes-Benz Wallbox

Mercedes-Benz Wallbox (A0009063412)

Mit der neuen Mercedes-Benz Wallbox wird das intelligente Power Grid zuhause bereits ein Stück weit zur Realität. Sie können sie per Ethernet-Kabel oder WiFi mit dem eigenen Internet-Anschluss verbinden. Auf diese Weise können sie die Wallbox mit der Mercedes me App¹ auf ihrem Smartphone bequem bedienen – egal, wo sie sind. So können sie beispielsweise den Ladevorgang ihres Fahrzeugs steuern. Mit Hilfe eines integrierten Energiezählers² lässt sich der aktuelle Stand des geladenen Stroms sowie die Übersicht über alle Ladevorgänge komfortabel in der Mercedes me App ablesen. Eine Übersicht über die Ladekosten ist ebenfalls verfügbar. Zum Schutz vor unbefugter Nutzung kann die Mercedes-Benz Wallbox über die App oder per RFID³-Karte freigeschaltet oder verriegelt werden.

-  Bis zu **22 kW** Ladeleistung⁴
-  Angeschlagenes 6m Kabel mit Typ 2 Stecker
-  Connectivity via kundeneigenem LAN, WiFi
-  **Zugang** via App und RFID²
-  Integration in **Mercedes me**
(z.B. Start-Stop, Ladestatus und Kostenübersicht)
-  Einfache kostenpflichtige Installation und komfortabler Betrieb
-  Zukünftige Features via **OTA-Updates** möglich
(Intelligentes Laden, Lastmanagement, Plug&Charge
z. B. Integration in ein Energiemanagementsystem)

¹ Die Mercedes-Benz Wallbox enthält die technische Vorrüstung für Remote-Funktionen. Für die Nutzung der Remote-Funktionen der Mercedes-Benz Wallbox ist die Mercedes me App, eine persönliche Mercedes me ID sowie die Zustimmung zu den Nutzungsbedingungen für die Mercedes me connect Dienste sowie der Anschluss der Wallbox am kundeneigenen Internetanschluss notwendig.

² Anzeige in der Mercedes me App nicht konform mit MID oder Eichrecht.

³ Radio Frequency Identification (RFID) wird bald unterstützt.

⁴ 22 kW Ladung kann je nach Hersteller und Fahrzeug eine entsprechende Sonderausstattung „Wechselstrom-Ladesystem (AC-Laden 22 kW)“ erfordern.

Der neue Mercedes-Benz GLE

Digitale Extras.





Unsere Digitalen Extras.

Das Upgrade für Ihren Mercedes:

Holen Sie sich mit unseren Digitalen Extras das Upgrade für Ihren Mercedes-Benz und nutzen Sie Ihr Smartphone, um Ihr Fahrzeug remote zu bedienen, individuell anzupassen und digital zu ergänzen.

Denn bei Mercedes-Benz ist mehr für Sie drin. Viele Digitale Extras zum Thema Remote, Navigation, Laden, Urban Guard und Entertainment sind bereits ab Neufahrzeugkauf für eine Laufzeit von 36 Monaten enthalten.

Die genaue Verfügbarkeit ist abhängig vom Ihrem Fahrzeug, den gewählten Sonderausstattungen, dem Baujahr und dem Land, in dem Sie leben. Nach Ablauf der initialen Laufzeit, können Sie die gewünschten Digitalen Extras einfach und bequem im Mercedes me Store verlängern.



Erleben Sie die Digital Extras für Ihren Mercedes.

Unsere kostenlosen Digital Extras für Sie: Telediagnose, Unfall- und Pannenmanagement und Wartungsmanagement.

Telediagnose.¹

Das Digital Extra Telediagnose informiert Sie, wenn der Austausch von Verschleißteilen wie beispielsweise der Bremsbeläge nötig ist. Zusätzlich wird die Information automatisch an Ihren Mercedes-Benz Service-Partner übermittelt, der sich mit Ihnen für einen Servicetermin in Verbindung setzt. Damit Sie entspannt unterwegs sein können.

Ab Aktivierung kostenfrei nutzbar - Standard

Unfall- und Pannenmanagement.¹

Schnelle Hilfe im Fall der Fälle: mit dem Mercedes me Unfall- und Pannenmanagement. Durch die Mercedes me Taste oder den Telefonbucheintrag im Adressbuch stellt Ihr Mercedes-Benz eine Sprachverbindung mit dem Customer Assistance Center her. Bei aktiviertem Dienst werden dabei relevante Fahrzeugdaten und Ihr Standort übermittelt, sodass entweder unser geschultes Personal direkt am Telefon oder der nächstgelegene Mercedes-Benz Service-Partner weiterhilft – selbst, wenn Sie sich nicht sicher sind, an welchem Ort Sie sich gerade befinden.

Ab Aktivierung kostenfrei nutzbar - Standard

Wartungsmanagement.¹

Erleben Sie, wie einfach die Wartung Ihres Mercedes-Benz sein kann. Das Digital Extra Wartungsmanagement erinnert Sie an anstehende Wartungen und unterstützt Sie bei der Terminbuchung. Bei aktiviertem Dienst werden zudem relevante Fahrzeugdaten vorab an Ihren Mercedes-Benz Service-Partner übermittelt, um den Wartungstermin möglichst effizient zu gestalten.

Ab Aktivierung kostenfrei nutzbar - Standard

¹ Um die Dienste nutzen zu können, müssen Sie sich auf dem Mercedes me Portal registrieren und auch die Nutzungsbedingungen für die Mercedes me connect Dienste akzeptieren. Außerdem muss das jeweilige Fahrzeug mit dem Nutzerkonto gekoppelt sein. Nach Ablauf der Erstlaufzeit können die Dienste kostenpflichtig verlängert werden. Die erstmalige Freischaltung der Dienste ist innerhalb von 1 Jahr nach Erstregistrierung oder Inbetriebnahme durch den Kunden möglich, je nachdem, was zuerst eintritt.



Digitale Extras - Highlights

VORRÜSTUNG FÜR DIGITALE SCHLÜSSELÜBERGABE (20U)¹

Teilen Sie Ihr Fahrzeug mit Freunden und Familienmitgliedern – egal, wo Sie gerade sind und einfach per Mercedes me App. Sie behalten die Kontrolle und entscheiden, wem Sie Ihren Mercedes überlassen. Über die App entriegeln Sie Ihr Fahrzeug aus der Ferne und aktivieren den hinterlegten Fahrzeugschlüssel für den am Fahrzeug befindlichen Nutzer.

Ab Aktivierung 3 Jahre kostenfrei nutzbar - Standard

REMOTE SERVICES PREMIUM (34U)¹

Das Paket Remote Services Premium verbindet Sie noch enger mit Ihrem Fahrzeug. Sie können es auf Wunsch lokalisieren sowie ausgewählte Funktionen fernbedienen. Dienste wie das Wartungsmanagement¹ koordinieren Servicetermine und Sie sparen wertvolle Zeit. Die Ortung gestohlener Fahrzeuge¹ erhöht die Chance zur Wiederbeschaffung Ihres Eigentums.

Ab Aktivierung 3 Jahre kostenfrei nutzbar - Standard

Der Dienst Hilfe bei Fahrzeugdiebstahl (Diebstahlhilfe)¹ reduziert den bürokratischen Aufwand und bringt Ihnen einen Zeitvorteil. Im Falle eines Diebstahls melden Sie diesen bei der Polizei. Das polizeiliche Aktenzeichen (länderabhängig) sowie die relevanten Fahrzeug- und Halterinformationen übermitteln Sie ganz einfach per App an das Sicherheitscenter unseres zertifizierten Partners. Dieser startet in Abstimmung mit der lokalen Polizeidienststelle die Ortung Ihres Fahrzeugs.

Ab Aktivierung 3 Jahre kostenfrei nutzbar - Standard

SMARTPHONE INTEGRATION (14U)¹

Die Smartphone-Integration verbindet das Mobiltelefon via **Apple CarPlay** und **Android Auto** drahtlos mit dem Multimediasystem. Damit haben Sie komfortabel Zugriff auf die wichtigsten Anwendungen Ihres Smartphones. Auch Apps von Drittanbietern wie etwa Spotify können Sie schnell und einfach benutzen.

¹ Um die Dienste nutzen zu können, müssen Sie sich auf dem Mercedes me Portal registrieren und auch die Nutzungsbedingungen für die Mercedes me connect Dienste akzeptieren. Außerdem muss das jeweilige Fahrzeug mit dem Nutzerkonto gekoppelt sein. Nach Ablauf der Erstlaufzeit können die Dienste kostenpflichtig verlängert werden. Die erstmalige Freischaltung der Dienste ist innerhalb von 1 Jahr nach Erstregistrierung oder Inbetriebnahme durch den Kunden möglich, je nachdem, was zuerst eintritt.

Optionen

CODE	DIGITALE EXTRAS ¹	Laufzeit ²	Benziner				Diesel		Hybrid		
			GLE 450 4MATIC	GLE 580 4MATIC	Mercedes-AMG GLE 53 4MATIC+	Mercedes-AMG GLE 63 S 4MATIC+	GLE 300 d 4MATIC	GLE 450 d 4MATIC	GLE 350 de 4MATIC mit EQ Hybrid Technologie	GLE 400 e 4MATIC mit EQ Hybrid Technologie	Mercedes-AMG GLE 53 HYBRID 4MATIC+
502	7 Jahre kostenfreie Karten-Updates	7 Jahre	S	S	S	S	S	S	S	S	
537	Digitales Radio		S	S	S	S	S	S	S	S	
355	Erweiterte Funktionen MBUX	unbegrenzt	S	S	S	S	S	S	S	S	
P82	GUARD 360° Fahrzeugschutz Plus	3 Jahre	●	●	●	●	●	●	●	●	
362	Kommunikationsmodul (LTE) für die Nutzung von Mercedes Benz me Connect Diensten ¹	unbegrenzt	S	S	S	S	S	S	S	S	
U19	MBUX Augmented Reality für Navigation ³ Mit Advanced Plus (PSI) / Premium (PSM) / AMG Line Advanced Plus (PSJ) / AMG Line Premium (PSN) / AMG Line Premium Plus (PSQ)		○	○	○	○	○	○	○	○	
			-	-	S	S	-	-	-	S	
447	MBUX Fond-Tablet Nur mit Fondkomfort-Paket Plus (P11)		○	○	○	○	○	○	○	○	
77B	MBUX Interieur-Assistent Mit AMG Line Premium Plus (PSQ)		○	○	○	○	○	○	○	○	
			S	S	S	S	S	S	S	S	
PBG	MBUX Navigation Premium Mit der MBUX Navigation Premium erreichen Sie Ihr Ziel schnell und bestens informiert. Dabei können Sie sich auf aktuelle Kartendaten ¹ inklusive Satellitenansicht, präzise Echtzeit-Verkehrsinformationen ¹ und eine schnelle Online-Routenführung ¹ verlassen. Intelligent vernetzte Funktionen machen Ihre Fahrt nicht zuletzt auch sicherer.	3 Jahre (Live Traffic und Update Kartendaten 7 Jahre)	S	S	S	S	S	S	S	S	
351	Mercedes-Benz Notrufsystem	10 Jahre	S	S	S	S	S	S	S	S	

Mehr Informationen zu Mercedes me Produkten finden Sie auf unserer Webseite:

> Mercedes me Store

¹ Um die Dienste nutzen zu können, müssen Sie sich auf dem Mercedes me Portal registrieren und auch die Nutzungsbedingungen für die Mercedes me connect Dienste akzeptieren. Außerdem muss das jeweilige Fahrzeug mit dem Nutzerkonto gekoppelt sein. Nach Ablauf der Erstlaufzeit können die Dienste kostenpflichtig verlängert werden. Die erstmalige Freischaltung der Dienste ist innerhalb von 1 Jahr nach Erstregistrierung oder Inbetriebnahme durch den Kunden möglich, je nachdem, was zuerst eintritt.

² Nach Ablauf der Laufzeit können Sie Ihr gewünschtes Produkt in unserem Mercedes me Store verlängern.

³ Nur für AMG Fahrzeuge

Optionen

CODE	DIGITALE EXTRAS ¹	Laufzeit ²	Benziner				Diesel		Hybrid		
			GLE 450 4MATIC	GLE 580 4MATIC	Mercedes-AMG GLE 53 4MATIC+	Mercedes-AMG GLE 63 S 4MATIC+	GLE 300 d 4MATIC	GLE 450 d 4MATIC	GLE 350 de 4MATIC mit EQ Hybrid Technologie	GLE 400 e 4MATIC mit EQ Hybrid Technologie	Mercedes-AMG GLE 53 HYBRID 4MATIC+
34U	Remote Services Premium	3 Jahre	S	S	S	S	S	S	S	S	
38U	Remote und Charging Services Plus	3 Jahre	S	S	-	-	-	S	-	-	
	Enthält: Remote Services plus (33U)										
	Mercedes me Charge Tarif S: Laden Sie Ihren elektrifizierten Mercedes-Benz einfach und bequem in einem der größten Ladenetzwerke. Durch unsere komfortablen Authentifizierungsmethoden können Sie Ihre bevorzugte Ladestation flexibel zu aktuellen Konditionen nutzen.	unbegrenzt	S	S	-	-	-	S	-	-	
	MercedesMe Charge Tarif M: Für all diejenigen, die von Zeit zu Zeit öffentlich Laden und dabei flexibel bleiben wollen: Mit unserem Mercedes me Charge M können Sie Ihr Fahrzeug kosteneffizient an öffentlichen Ladestationen laden. Mit unserem transparenten Festpreistarif für AC- und DC-Ladepunkte behalten Sie stets die volle Kontrolle.	1 Jahr	S	S	-	-	-	S	-	-	
14U	Smartphone Integration		S	S	S	S	S	S	S	S	
20U	Vorrüstung für digitale Schlüsselübergabe	3 Jahre	S	S	S	S	S	S	S	S	
367	Vorrüstung für Live Traffic Information	7 Jahre	S	S	S	S	S	S	S	S	
22U	Vorrüstung für MBUX Entertainment	1 Jahr	○	○	○	○	○	○	○	○	
	Nur mit Burmester® Surround-Soundsystem (810)										
01U	Vorrüstung für Navigationsdienste	3 Jahre	S	S	S	S	S	S	S	S	
	Enthält: Anzeige von Online-Inhalten in der Navigationskarte, ab Aktivierung 3 Jahre kostenfrei nutzbar, Parkplätze, Wetterinformationen, Lokale Suche ¹ , ab Aktivierung 3 Jahre kostenfrei nutzbar Digitales Fahrtenbuch ¹ , ab Aktivierung 2 Jahre kostenfrei nutzbar										
13U	Vorrüstung für Remote- und Navigationsdienste	unbegrenzt	S	S	-	-	-	S	-	S	
	Enthält: Programmierung von Ladeeinstellungen und Vorklimatisierung, Reichweitenanzeige per App										

Mehr Informationen zu Mercedes me Produkten finden Sie auf unserer Webseite:

[Mercedes me Store](#)

¹ Um die Dienste nutzen zu können, müssen Sie sich auf dem Mercedes me Portal registrieren und auch die Nutzungsbedingungen für die Mercedes me connect Dienste akzeptieren. Außerdem muss das jeweilige Fahrzeug mit dem Nutzerkonto gekoppelt sein. Nach Ablauf der Erstlaufzeit können die Dienste kostenpflichtig verlängert werden. Die erstmalige Freischaltung der Dienste ist innerhalb von 1 Jahr nach Erstregistrierung oder Inbetriebnahme durch den Kunden möglich, je nachdem, was zuerst eintritt.

² Nach Ablauf der Laufzeit können Sie Ihr gewünschtes Produkt in unserem Mercedes me Store verlängern.

Der neue Mercedes-Benz GLE

Services.



Technische Daten - GLE

		GLE 300 d 4MATIC	GLE 450 d 4MATIC	GLE 450 4MATIC	GLE 580 4MATIC	Mercedes-AMG GLE 53 4MATIC+	Mercedes-AMG GLE 63 S 4MATIC+
BAUMUSTERNUMMER		167109	167133	167159	167185	167161	167189
MOTOR							
Zylinderanordnung/ -anzahl		R4	R6	R6	V8	R6	V8
Hubraum	cm ³	1.993	2.989	2.999	3.982	2.999	3.982
Nennleistung/ bei Drehzahl ¹	kW [PS]/ 1/min	198 [269]/ 4.200-4.200	272 [367]/ 4.000-4.000	280 [381]/ 5.800-6.100	380 [517]/ 5.500-5.500	320 [435]/ 5.800-6.100	450 [612]/ 5.750-6.500
Zus. elektr. Leistung (Boost)	kW [PS]	15 [20]	15 [20]	15 [20]	16 [20]	15 [20]	16
Nenndrehmoment/ bei Drehzahl ¹	Nm / (1/min)	550 / 1.800-2.200	750 / 1.350-2.800	500 / 1.800-5.000	730 / 2250-4500	560 / 2.200-5.000	850 / 2.500-4.500
Tankinhalt/ davon Reserve	l	85 / 9	85 / 9	85 / 9	85 / 12	85 / 9	85 / 12
GETRIEBE		9G-TRONIC	9G-TRONIC	9G-TRONIC	9G-TRONIC	AMG SPEEDSHIFT TCT 9G	AMG SPEEDSHIFT TCT 9G
LEISTUNG							
Beschleunigung 0-100 km/h	s	6,9	5,6	5,6	4,6	5,0	3,9
Höchstgeschwindigkeit	km/h	230	250	250	250	250	280
VERBRAUCH UND EMISSIONEN							
Energieverbrauch kombiniert ²	l/100 km	7,8-6,7	8,7-7,5	11,0-9,5	13,6-12,1	11,0-10,2	12,8-12,5
CO ₂ -Emissionen kombiniert ²	g/km	205-175	228-195	251-216	307-274	250-232	291-283
CO ₂ -Klasse		G-F	G	G	G	G	G
Emissionsklasse		Euro 6e	Euro 6e	Euro 6e	Euro 6e	Euro 6e	Euro 6e
MASSE UND GEWICHTE							
Gepäckraumvolumen ³	l	630-2.055	630-2.055	630-2.055	630-2.055	630-2.055	630-2.055
Leergewicht/ Zuladung ⁴	kg	2.335/635	2.405/705	2.310/700	2.485/635	2.375/675	2.335/635
Maximale Dachlast	kg	100	100	100	100	100	100
Zulässige Anhängelast ungebremst/ gebremst (bei 12%) ⁴	kg	750/2.700 ⁵	750/2.700 ⁵	750/2.700 ⁵	750/2.700	750/3.500	750/2.700 ⁵

¹ Angaben zur Nennleistung und zum Nenndrehmoment nach Verordnung (EG) Nr. 595/2009 in der gegenwärtig geltenden Fassung.

² Die angegebenen Werte wurden nach dem vorgeschriebenen Messverfahren WLTP (Worldwide harmonised Light-duty vehicles Test Procedures) ermittelt. Der Energieverbrauch und der CO₂-Ausstoß eines Pkw sind nicht nur von der effizienten Ausnutzung des Kraftstoffs bzw. des Energieträgers durch den Pkw, sondern auch vom Fahrstil und anderen nichttechnischen Faktoren abhängig.

³ In Anlehnung an Richtlinie ISO 3832:2002-06. Gepäckraumvolumen kann je nach Sonderausstattung abweichen.

⁴ Masse des Kraftfahrzeugs in fahrbereitem Zustand mit dem zu mindestens 90 % seines Fassungsvermögens gefüllten Kraftstofftank, zuzüglich der Masse des Fahrers (per Gesetz pauschal mit 75 kg veranschlagt), des Kraftstoffs und der Flüssigkeiten, ausgestattet mit der Standardausrüstung gemäß den Herstellerangaben sowie, sofern vorhanden, der Masse des Aufbaus, des Führerhauses, der Anhängervorrichtung und des Ersatzrads/der Ersatzräder sowie des Werkzeugs. Sonderausstattungen, Zusatzausrüstungen und Zubehör können einen Einfluss auf Gewicht, verbleibende Nutzlast, Rollwiderstand, Aerodynamik usw. haben und damit auch die Verbrauchs- und CO₂-Werte beeinflussen.

⁵ Bei Wahl von Anhängervorrichtung (550) mit AIRMATIC-Paket (489) erhöhte Anhängelast von 3,5 t. Bei Wahl von Anhängervorrichtung (550) mit AIRMATIC-Paket (489) und Fondsitze elektrisch verstellbar (567) erhöhte Anhängelast von 3,3 t.

Technische Daten - GLE - Plug-in-Hybride

		GLE 350 de 4MATIC mit EQ Hybrid Technologie	GLE 400 e 4MATIC mit EQ Hybrid Technologie	Mercedes-AMG GLE 53 HYBRID 4MATIC+
BAUMUSTERNUMMER		167106	167146	167164
MOTOR				
Zylinderanordnung/ -anzahl		R4	R4	R6
Hubraum	cm ³	1.993	1.999	2.999
Systemleistung	kW [PS]	245 [333]	280 [381]	400 [544]
System-Nenndrehmoment	Nm	750	650	750
Nennleistung Verbrennungsmotor ¹	kW [PS]	145 [197]	185 [252]	330 [449]
Nenndrehmoment Verbrennungsmotor ¹	Nm	440	400	560
Tankinhalt/ davon Reserve	l	65/9	65/9	65/9
ELEKTRISCHE ANLAGE				
Nennleistung E-Motor	kW	100 (136)	100 (136)	100 (136)
Drehmoment E-Motor	Nm	440	440	440
AC Ladezeit 0%–100% SOC (netto), Mode 3 ²	h	2,75	2,75	2,75
DC Ladezeit 10%–80% SOC (netto) ²	min	20	20	20
HV-Batterie – Energieinhalt nutzbar	kWh	24,82	24,82	24,82
GETRIEBE		9G-TRONIC	9G-TRONIC	AMG SPEEDSHIFT TCT 9G
LEISTUNG				
Beschleunigung 0–100 km/h	s	6,9	6,1	4,7
Höchstgeschwindigkeit	km/h	210	210	250
VERBRAUCH UND EMISSIONEN				
Energieverbrauch gewichtet, kombiniert ³	kWh/100km + l/100 km	28,5–24,9 + 0,9–0,6	29,1–25,2 + 1,2–0,8	29,9–28,6 + 1,5–1,3
Kraftstoffverbrauch kombiniert bei entladener Batterie	l/100 km	7,7–6,6	10,3–8,9	10,9–10,3
CO ₂ -Emissionen gewichtet, kombiniert ³	g/km	23–16	27–18	33–29
CO ₂ -Emissionen gesamt, kombiniert ³	g/km	201–173	233–203	247–234
Elektrischer Reichweitewert EAER ³	km	89–102	90–105	80–86
CO ₂ -Klasse gewichtet, kombiniert		B	B	B
CO ₂ -Klasse bei entladener Batterie		G-F	G	G
Emissionsklasse		Euro 6e	Euro 6e	Euro 6e
MASSE UND GEWICHTE				
Gepäckraumvolumen ⁴	l	490–1.915	490–1.915	490–1.915
Leergewicht/ Zuladung ⁵	kg	2.695/585	2.645/585	2.800/530
Maximale Dachlast	kg	100	100	100
Zulässige Anhängelast ungebremst/ gebremst (bei 12%) ⁵	kg	750/2.700 ⁶	750/2.700 ⁶	750/3.300

¹ Angaben zur Nennleistung und zum Nenndrehmoment nach Verordnung (EG) Nr. 595/2009 in der gegenwärtig geltenden Fassung.

² Der zertifizierte elektrische Verbrauch wird in der Regel mit maximaler AC Ladeleistung durch ein Mode 3 Kabel bestimmt. Daher wird empfohlen, Fahrzeuge mit einer HV-Batterie bevorzugt an einer Wallbox oder einer AC-Ladestation mit einem Mode 3 Kabel zu laden, um kürzere Ladezeiten und einen besseren Ladewirkungsgrad zu erreichen.

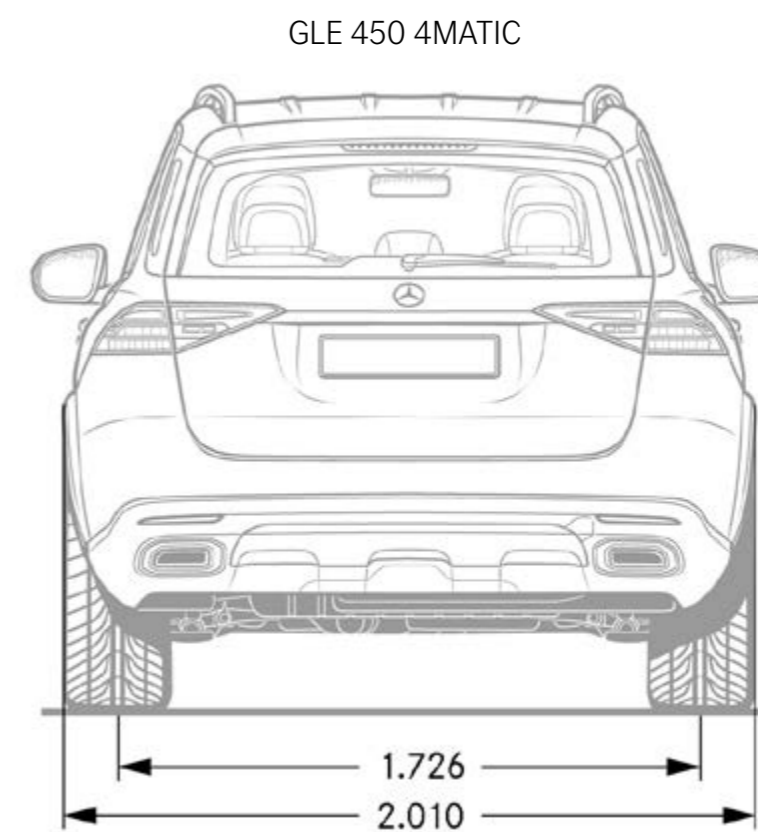
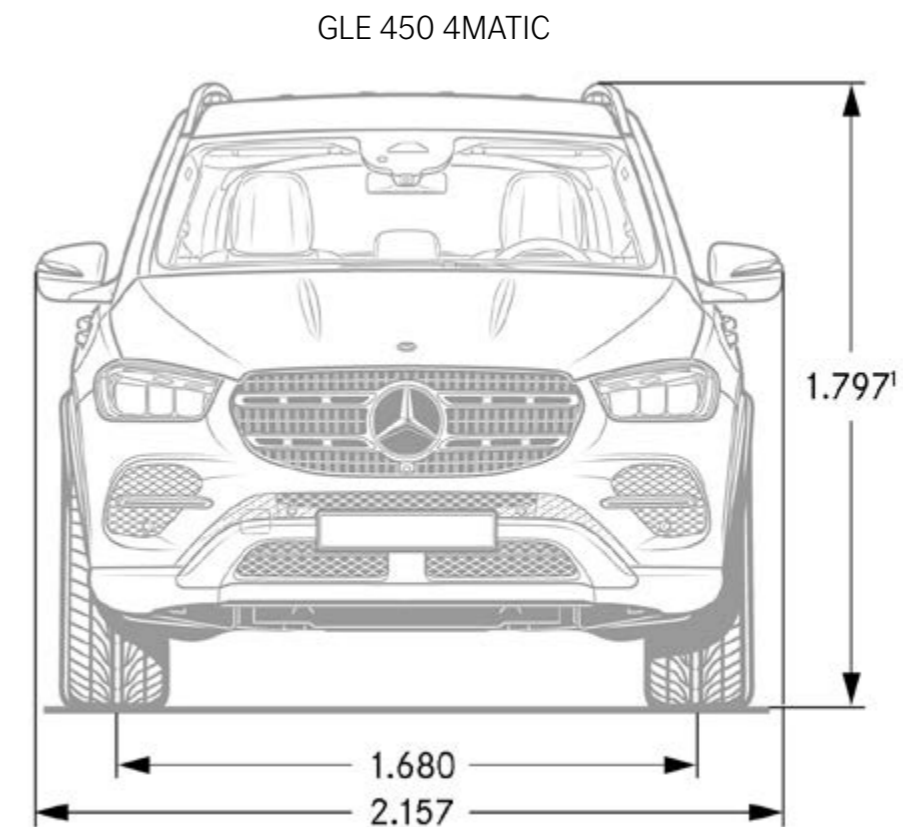
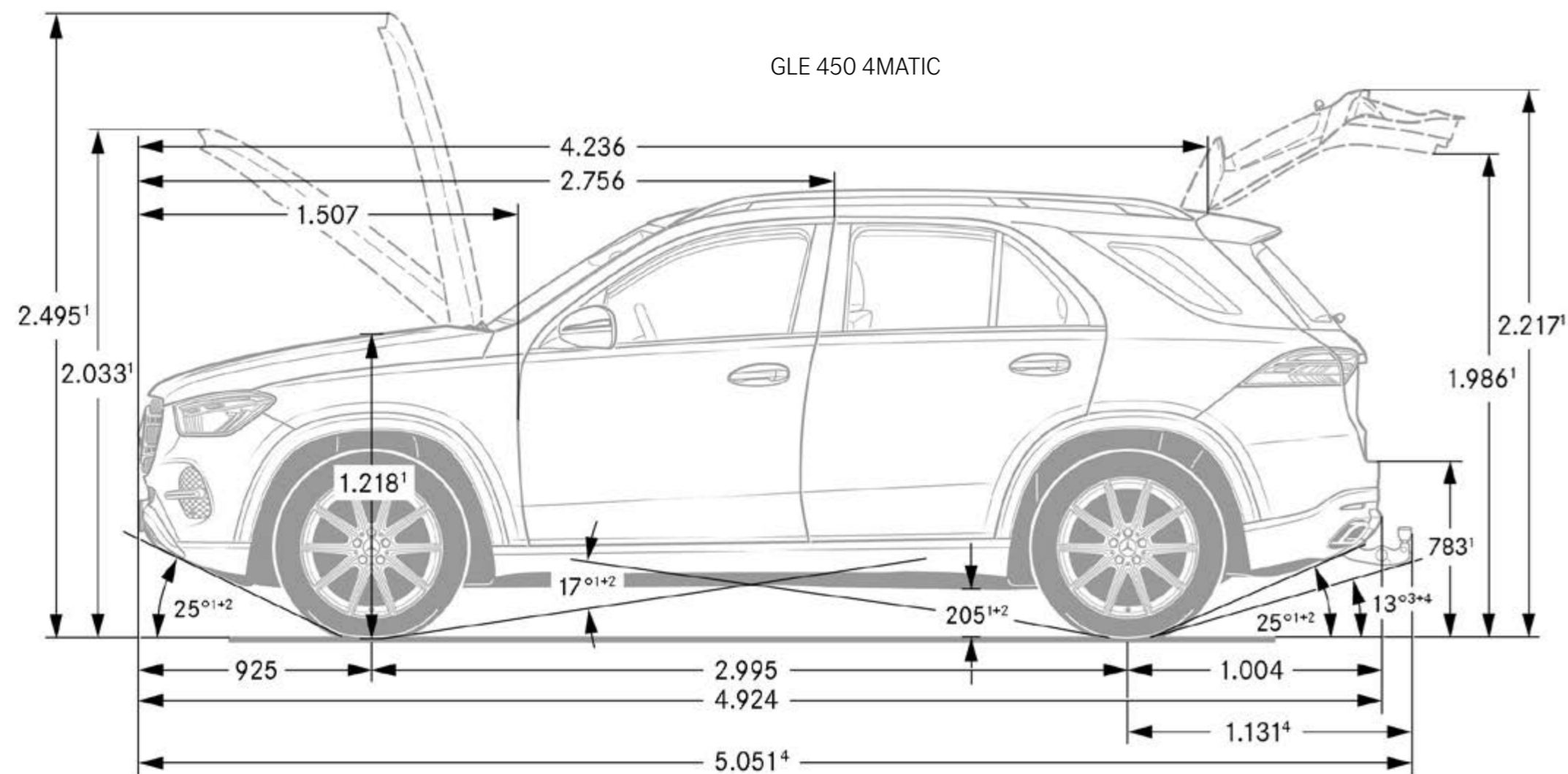
³ Die angegebenen Werte wurden nach dem vorgeschriebenen Messverfahren WLTP (Worldwide harmonised Light-duty vehicles Test Procedures) ermittelt. Der Energieverbrauch und der CO₂-Ausstoß eines Pkw sind nicht nur von der effizienten Ausnutzung des Kraftstoffs bzw. des Energieträgers durch den Pkw, sondern auch vom Fahrstil und anderen nichttechnischen Faktoren abhängig.

⁴ In Anlehnung an Richtlinie ISO 3832:2002-06. Gepäckraumvolumen kann je nach Sonderausstattung abweichen.

⁵ Masse des Kraftfahrzeugs in fahrbereitem Zustand mit dem zu mindestens 90 % seines Fassungsvermögens gefüllten Kraftstofftank, zuzüglich der Masse des Fahrers (per Gesetz pauschal mit 75 kg veranschlagt), des Kraftstoffs und der Flüssigkeiten, ausgestattet mit der Standardausrüstung gemäß den Herstellerangaben sowie, sofern vorhanden, der Masse des Aufbaus, des Führerhauses, der Anhängervorrichtung und des Ersatzrads/der Ersatzräder sowie des Werkzeugs. Sonderausstattungen, Zusatzausrüstungen und Zubehör können einen Einfluss auf Gewicht, verbleibende Nutzlast, Rollwiderstand, Aerodynamik usw. haben und damit auch die Verbrauchs- und CO₂-Werte beeinflussen.

⁶ Bei Wahl von Anhängervorrichtung (550) mit AIRMATIC-Paket (489) erhöhte Anhängelast von 3,5 t. Bei Wahl von Anhängervorrichtung (550) mit AIRMATIC-Paket (489) und Fondsitze elektrisch verstellbar (567) erhöhte Anhängelast von 3,3 t.

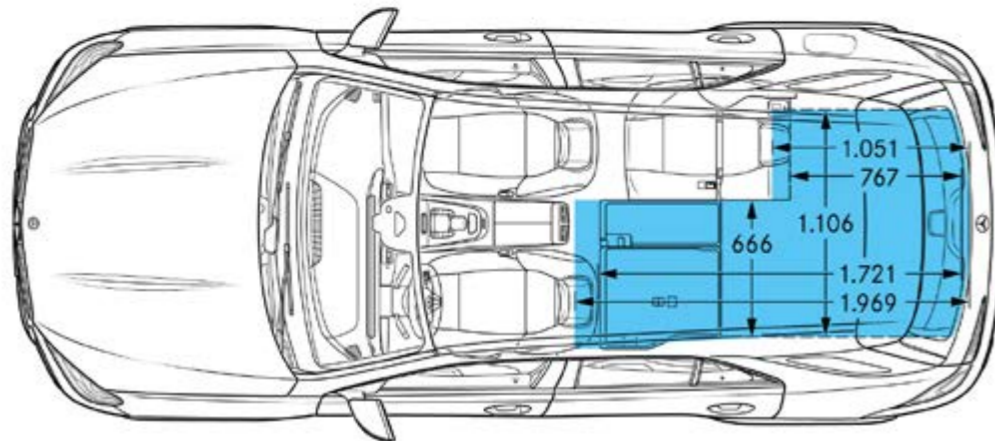
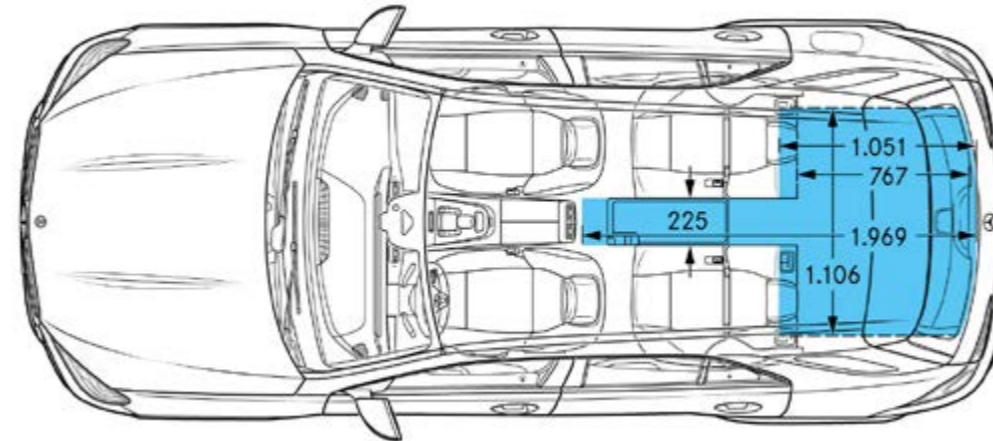
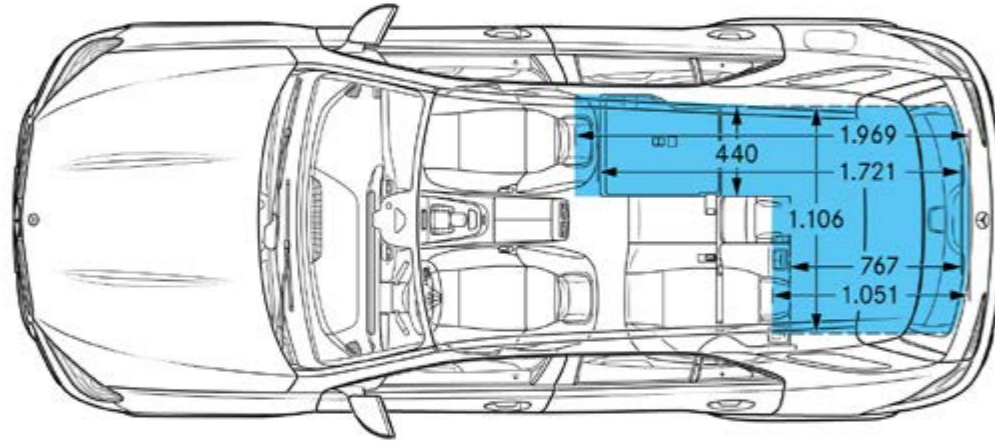
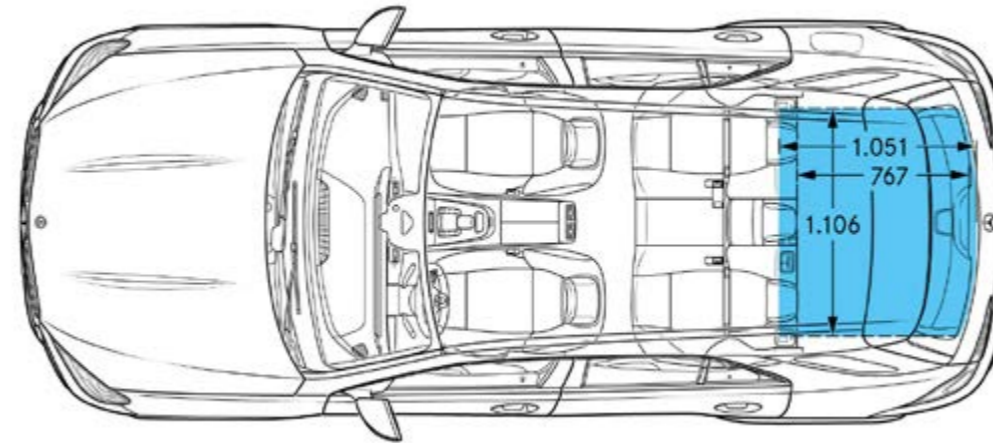
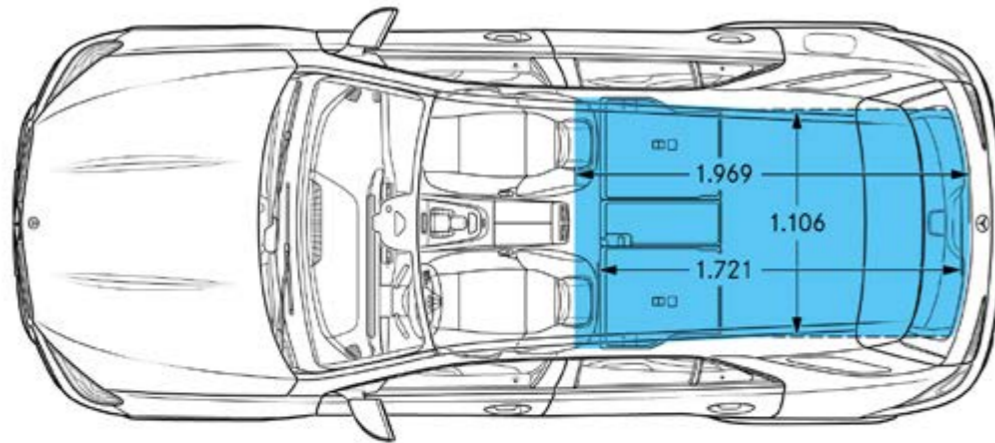
Abmessungen



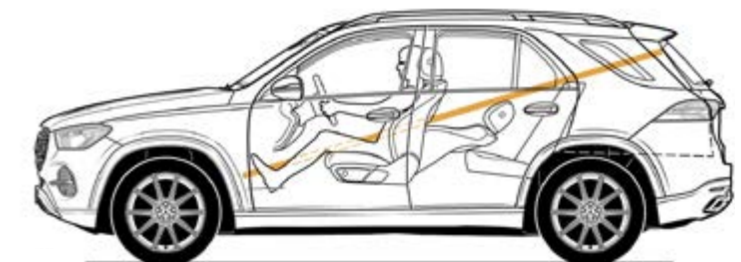
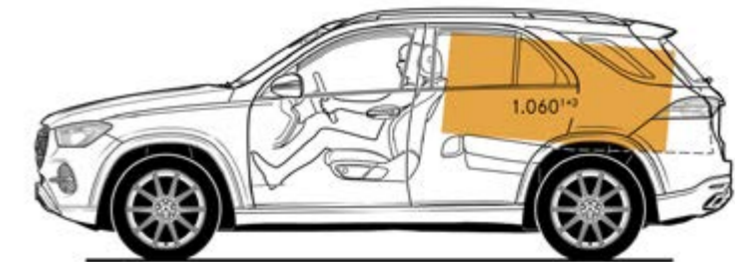
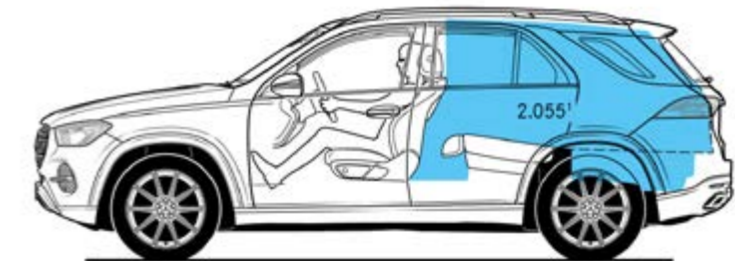
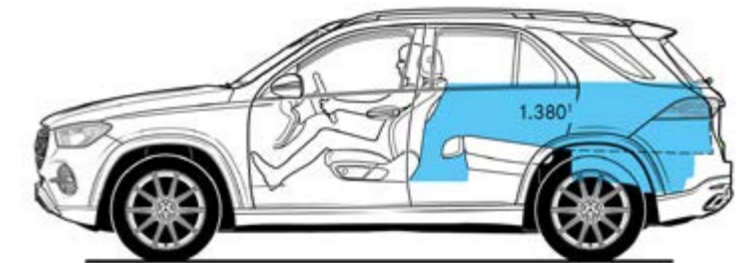
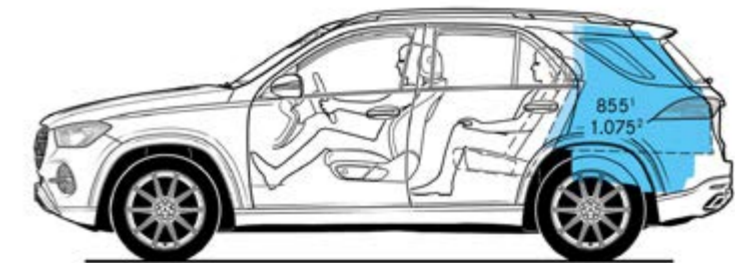
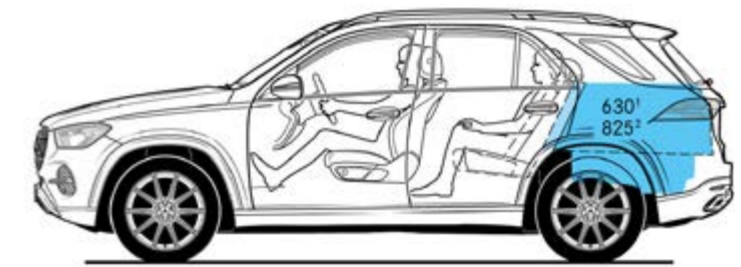
¹ Bei zulässigem Gesamtgewicht
² Mit Anhängerkupplung (Sonderausstattung)
 Maße unbelastet

Abmessungen & Kofferraumvolumen

GLE 450 4MATIC



GLE 450 4MATIC



¹ Volumen in Litern

² Mit längsverstellbarer Fondsitzeanlage (Sonderausstattung)

³ Größter Quader: Maße 1.581 x 1.010 x 664 mm, Volumen 1.060 Liter

⁴ Längstes Brett: Maße 3.165 x 400 x 30 mm

Gepäckraumvolumen in Anlehnung an Richtlinie ISO 3832:2002-06

Gepäckraumvolumen kann je nach Sonderausstattung abweichen



First date – ein unvergesslicher Tag!

Fahrzeugabholung in den Mercedes-Benz Kundencentern

Besuchen Sie die Erfinder des Automobils und erleben Ihre ganz persönlichen Sternstunden bei einer Fahrzeugabholung in einem unserer Mercedes-Benz Kundencenters in Bremen, Rastatt und Sindelfingen.

Individuell & Exklusiv.

Vor der ersten Fahrt sind unsere Expertinnen und Experten bei Ihrer individuellen Fahrzeugeinweisung gerne für Sie da.

Faszinierend & Einzigartig.

Erfahren Sie mehr über die moderne Automobilfertigung in einem Mercedes-Benz Werk. Sie sind am Tag der Fahrzeugabholung zu einer kostenlosen Entdeckungstour eingeladen!

Herzlich & Persönlich.

Genießen Sie in unserer exklusiven Mercedes-Benz Lounge Getränke und ausgewählte Snacks. Passend zu Ihrem neuen Mercedes finden Sie im Mercedes-Benz Shop hochwertige Produkte und persönliche Beratung.

Unvergesslich & Abenteuerlich.

Erfahren Sie Offroad-Feeling bei einer Fahrt auf einem unserer Fahrerlebnis-Parcours in Bremen und Rastatt: Steigungen, Tunnelfahrten und Brücken sorgen für absoluten Nervenkitzel!



Fragen Sie Ihren Mercedes-Benz Partner zu näheren Details.
Oder informieren Sie sich gerne online unter <https://kundencenter-app.mercedes-benz.com>
oder telefonisch +49 (0) 30 2694 1010.

Die persönliche Abholung Ihres GLE in einem unserer Kundencenters ist für Sie natürlich möglich.
Sprechen Sie dazu gern ihren Händler an.

Kundencenter Bremen, Rastatt oder Sindelfingen
Mercedes-AMG Affalterbach (nur AMG-Modelle)

	exkl. MwSt.	inkl. MwSt.
	400,00 €	476,00 €
	1.168,07 €	1.390,00 €



Finanzdienstleistungen und Versicherungen

Leasing und Finanzierung

Profitieren Sie von der Mercedes-Benz Qualität, Zuverlässigkeit und Sicherheit auch in Ihren finanziellen Angelegenheiten. Dank attraktiver Leasing- und Finanzierungsprodukte von der Mercedes-Benz Leasing Deutschland GmbH und der Mercedes-Benz Bank AG haben Sie flexible Möglichkeiten, sich Ihren Wunsch eines neuen Mercedes zu erfüllen.

Mobilität mit maximaler Flexibilität

Neben individuellen Leasing- und Finanzierungsoptionen bieten Ihnen die Fahrzeug-Miete mit Mercedes-Benz Rent und das Abo Mercedes-Benz My Choice weitere Möglichkeiten, schnell und unkompliziert Ihren Traumwagen zu fahren. Erfahren Sie mehr unter www.mercedes-benz.de/passengercars/finance

Leistungsstarker Versicherungsschutz

Sorgenfrei Mercedes fahren – Mit dem hervorragenden Versicherungsschutz unserer Versicherungspartner¹ ist Ihr Wagen – auch Ihr Elektro- oder Hybridfahrzeug – umfassend abgesichert. Im Schadenfall wird Ihr Fahrzeug in einer Mercedes-Benz Werkstatt repariert.

¹ Versicherer: HDI Versicherung AG, HDI-Platz 1, 30659 Hannover, vermittelt durch die Mercedes-Benz Bank AG, Siemensstraße 7, 70469 Stuttgart. R+V Allgemeine Versicherung AG, Raiffeisenplatz 1, 65189 Wiesbaden, vermittelt durch die Mercedes-Benz Bank AG, Siemensstraße 7, 70469 Stuttgart. Es gelten die allgemeinen Versicherungsbedingungen.

Finanzielle Sicherheit für Ihren Mercedes-Benz

Erweitern Sie die Leistungen Ihrer Vollkaskoversicherung durch den Kaufpreis-schutz², welcher bei Totalschaden, Diebstahl oder Zerstörung bis zu 48 Monate lang die Lücke zwischen Kaufpreis und Wiederbeschaffungswert schließt. Erfahren Sie mehr über die Versicherungen unter www.mercedes-benz.de/passengercars/finance/insurance

² Versicherer: Zurich Insurance plc Niederlassung für Deutschland, Platz der Einheit 2, 60327 Frankfurt/Main vermittelt durch die Mercedes-Benz Bank AG. Es gelten die allgemeinen Versicherungsbedingungen.

Erleben Sie mehr
und lassen Sie Ihre Träume wahr werden.





Mercedes-Benz ist einer der Gründungspartner der Stiftung „Laureus Sport for Good Foundation“.

Seit der Stiftungsgründung im Jahr 2000 unterstützt und fördert Mercedes-Benz die Ziele und Werte dieses weltweiten, gemeinnützigen Programms: mit sozialen Sportprojekten das Leben von benachteiligten oder kranken Kindern und Jugendlichen zu verbessern. Laureus wurde zu einem grundlegenden Bestandteil der gesellschaftlichen Verantwortung von Mercedes-Benz. Jeder neue Mercedes ist daher ein Botschafter dieser Werte. Mit dem Kauf eines Mercedes unterstützen Sie die Stiftung „Laureus Sport for Good Foundation“.

Speicherung technischer Daten im Fahrzeug: Elektronische Fahrzeugkomponenten (z.B. Airbag-Steuergerät, Motorsteuergerät, etc.) enthalten Datenspeicher für technische Fahrzeugdaten, wie z. B. Meldungen im Falle von Funktionsstörungen, Geschwindigkeit des Fahrzeuges, Bremsstärke oder Funktionsweise von Rückhalte- und Fahrerassistenz-Systemen im Falle eines Unfallereignisses (Audio- und Videodaten werden nicht gespeichert). Die Daten werden flüchtig, punktuell als Momentaufnahme z. B. im Falle einer Störungsmeldung, über einen sehr kurzen Aufzeichnungszeitraum (maximal wenige Sekunden) z. B. im Falle eines Unfalls oder in zusammengefasster Form z.B. zur Bewertung der Bauteilbeanspruchung gespeichert. Die gespeicherten Daten können über Schnittstellen im Fahrzeug ausgelesen, von geschulten Technikern zur Diagnose und Behebung etwaiger Funktionsstörungen oder vom Hersteller zur Analyse und zur weiteren Verbesserung von Fahrzeugfunktionen verarbeitet und genutzt werden. Auf Wunsch des Kunden können Daten auch als Basis für weitere optionale Dienstleistungen dienen. Eine Übertragung der Daten aus dem Fahrzeug heraus an den Hersteller bzw. Dritte erfolgt grundsätzlich nur aufgrund gesetzlicher Erlaubnis (z.B. Fahrzeugnotruf e-Call), oder aufgrund vertraglichen Einverständnisses mit dem Kunden unter Berücksichtigung des Datenschutzes. Weitere Informationen zu gespeicherten Daten im Fahrzeug befinden sich in der Betriebsanleitung des Fahrzeugs. Diese finden Sie gedruckt und interaktiv im Fahrzeug oder online unter www.mercedes-benz.de/betriebsanleitung.

Nach Redaktionsschluss können sich am Produkt Änderungen ergeben haben.

Mercedes-Benz AG, Mercedes-Benz Cars Vertrieb Deutschland, Mühlenstraße 30, 10243 Berlin, MBD/VPM

www.mercedes-benz.de