

EQE SUV PREISLISTE 2024



EQE SUV

Willkommen.

Willkommen im EQE SUV mit Raum für bis zu 5 Personen, innovativem Komfort, hoher Flexibilität und großzügigem Ladevolumen.



EQE SUV

Sportlich-robuster SUV-Charakter im Purpose-Design.

Die Proportionen des EQE SUV kombinieren Funktion und Ästhetik mit dem sportlichen Charakter des SUV. Damit markiert das neue, im unverwechselbaren Purpose-Design gestaltete Modell eine Zäsur in seiner Klasse.

Highlights

Modellpreise

Typen

Mercedes-AMG

Laden und Förderung

Sonderausstattungen

Mercedes me connect

Services

EQE SUV

Highlights.



Luftig, geräumig, variabel.

Der EQE SUV gehört zu den geräumigsten Vertretern seiner Klasse. Dabei ist er kompakter als die EQE Limousine und hat mit 3.030 Millimetern einen um neun Zentimeter kürzeren Radstand.

Das Platzangebot des Fünfsitzers ist dank intelligentem Packaging auf Basis der großen Elektro-Plattform sehr großzügig. Die Kopffreiheit in der ersten Sitzreihe beträgt 1.007/1.002 Millimeter, in der zweiten sind es 1.001/1.000 Millimeter (Angaben jeweils ohne/mit Schiebedach). Das subjektive Gefühl hoher Geräumigkeit belegt ebenso die Ellenbogenbreite auf der Fahrerseite von 1.540 Millimetern. Mit 1.030 Millimetern erreicht die Beinfreiheit im Fond ein komfortables Maß.

Das Maßkonzept.

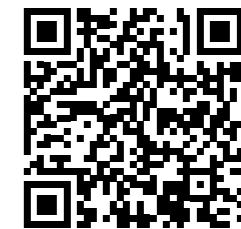
Das Volumen des Kofferraums beträgt in Standardausstattung 520 Liter. Die Lehnen der Fondsitze sind im Verhältnis 40/20/40 geteilt. Werden die Fondlehnen komplett umgeklappt, beträgt das Ladevolumen bei dachhoher Beladung grundsätzlich 1.675 Liter. Diagonal beträgt das Lademaß 882 Millimeter – ein Spitzenwert in dieser Klasse.





Sondermodelle Edition Electric Art und Edition AMG Line.

Expressiv und elegant oder faszinierend dynamisch - Sie haben die Wahl: mit der Edition Electric Art und der Edition AMG Line erhalten Sie den EQE SUV mit einer besonders umfangreichen Sonderausstattung und einem attraktivem Preisvorteil.



<https://mercedes-benz.de/edition>

MBUX Hyperscreen.

Ein Highlight im Interieur ist der optionale MBUX Hyperscreen. Beim sogenannten Zero-Layer muss der Nutzer weder durch Untermenüs scrollen noch Sprachbefehle geben. Situativ und kontextbezogen erscheinen Applikationen auf der obersten Ebene im Blickfeld. So werden dem Fahrer etliche Bedienschritte abgenommen. Mercedes-Benz hat viele Musikstreaminganbieter ganzheitlich in das MBUX Infotainmentsystem integriert. Durch die Einbindung von ZYNC erhalten die Passagiere ein nahtloses digitales Unterhaltungserlebnis, das auf den EQE SUV zugeschnitten ist.

Beim MBUX Hyperscreen gehen drei Displays nahezu nahtlos ineinander über und ergeben so ein beeindruckendes, über 141 Zentimeter breites Bildschirmband: Fahrer-Display (12,3 Zoll), Zentral-Display (17,7 Zoll) und Beifahrer-Display (12,3 Zoll) wirken als optische Einheit.



EQE SUV

Modellpreise



Modellvarianten und technische Daten

	Motor	Batterie ¹ nutzbare Kapazität (kWh)	Nennleistung (Spitzenleistung) kW (PS)	Dauerleistung Antrieb kW	Drehmoment Nm	Elektrische Reichweite ² km	Höchstgeschwindigkeit km/h Beschleunigung 0-100 km/h (s)	Energieverbrauch kombiniert ² (l/100 km) CO ₂ -Emissionen kombiniert ² (g/km) CO ₂ -Klasse	Serien- ausstattung Preis Euro inkl. MwSt. exkl. MwSt.
EQE 300	Elektro	90,56	180 (245)	109	550	497-587	210 7,6	21,2-17,7 0 A	83.478,50 70.150,00
EQE 350+	Elektro	96,00	215 (292)	109	565	536-628	210 6,9	20,9-17,7 0 A	86.810,50 72.950,00
EQE 350 4MATIC	Elektro	90,56	215 (292)	135	765	478-566	210 6,6	21,9-18,3 0 A	89.547,50 75.250,00
EQE 500 4MATIC	Elektro	96,00	300 (408)	135	858	513-604	210 5,0	21,9-18,4 0 A	99.841,00 83.900,00
EQE 43 4MATIC	Elektro	90,56	350 (476)	135	858	425-474	210 4,3	25,5-22,9 0 A	124.920,25 104.975,00
EQE 53 4MATIC+	Elektro	90,56	460 (625)	185	950	411-454	220 / 240 ³ 3,7	25,4-23,1 0 A	139.438,25 117.175,00

¹ Inkl. Batteriezertifikat für die Dauer von 10 Jahren oder bis zu einer Laufleistung von 250.000 km (je nachdem was zuerst eintritt). Die genauen Bedingungen können Sie dem Serviceheft entnehmen, das dem Fahrzeug beiliegt.

² Die angegebenen Werte wurden nach dem vorgeschriebenen Messverfahren WLTP (Worldwide harmonised Light-duty vehicles Test Procedures) ermittelt. Der Energieverbrauch und der CO₂-Ausstoß eines Pkw sind nicht nur von der effizienten Ausnutzung des Kraftstoffs bzw. des Energieträgers durch den Pkw, sondern auch vom Fahrstil und anderen nichttechnischen Faktoren abhängig.

³ Mit AMG Driver's Package (250)



Jetzt Wunschrate berechnen: www.mercedes-benz.de/ratenrechner

Der mobile Ratenrechner: QR-Code scannen und ganz bequem die Leasing- und Finanzierungsraten für Ihren Mercedes berechnen.

Sämtliche Kaufpreise verstehen sich für die Serienausstattung ab Herstellerwerk. Bei Auslieferung über eine Niederlassung oder Vertretung fallen zusätzlich Überführungskosten an. Die Kaufpreise für Sonderausstattungen gelten nur für den Einbau im Herstellerwerk. Änderungen in Konstruktion und Ausführung sowie Irrtümer und Druckfehler sind vorbehalten. Die Abbildungen können auch Zubehör und Sonderausstattungen enthalten, die nicht zum serienmäßigen Lieferumfang gehören. Farbabweichungen sind drucktechnisch bedingt.

EQE SUV

—
Typen.



Serienausstattung

Exterieur

Electric Art Exterieur (P15)

Metallic-Lackierung (obsidianschwarz) (197U)

Spiegel-Paket (P49)

Wärmedämmend dunkel getöntes Glas (840)

Flächenbündige Türgriffe (87B)

LED High Performance-Scheinwerfer (632)

LED-Rückleuchten im 3D-Helix-Design mit Leuchtenband am Heck

Interieur

Electric Art Interieur (P14)

Klimatisierungsautomatik THERMATIC (580)

Vorklimatisierung (S89)

Memory-Paket (275)

Ambientebeleuchtung (891)

Sitzlehnen im Fond klappbar (287)

Innenraumlicht-Paket (876)

Sitzheizung für Fahrer und Beifahrer (873)

Komfortsitze (7U2)

Flex Bottleholder (309)

EASY-PACK Heckklappe (890)

EASY-PACK Laderaumabdeckung (723)

Einstiegsleisten mit „Mercedes-Benz“ Schriftzug

Windowbags (290)

Kneebag (294)

PRE-SAFE® System (299)

Fußmatten Velours (U12)

4-Wege-Lordosenstütze (U22)

Warnweste für Fahrer (70B)

Display-Paket (PAI) inkl. Fahrerdisplay (464) mit 12,3 Zoll (31,2 cm) großer Bildschirmdiagonale, OLED Zentraldisplay (868) mit 12,8 Zoll (32,5 cm) großer Bildschirmdiagonale (für EQE 300, EQE 350+, EQE 350 4MATIC)

Hyperscreen (PAG) (für EQE 500 4M)

Multifunktions-Sportlenkrad in Leder (L3E), optional Multifunktions-Sportlenkrad in Ledernachbildung ARTICO (L3M) mit Lenkradschalt-paddles (428) und Speichen in Silberchrom möglich

Instrumententafel und Bordkanten in Ledernachbildung ARTICO spacegrau mit NEOTEX-Narbung und doppelter Ziernaht

Mittelkonsole in Schwarz hochglänzend (757)

Türmittelfelder sowie Übergang der Mittelkonsole zur Instrumententafel in Ledernachbildung ARTICO schwarz

Seitliche Lüftungsdüsen in Silberchrom, zentrale Lüftungsdüsen mit mittlerer Lamelle in dezentem Roségold

Mittenairbag (325)

Laden

Gleichstrom-Ladesystem (DC-Laden) (83B) mit bis zu 170 kW Ladeleistung

Wechselstrom-Ladesystem (AC-Laden) (82B) mit bis zu 11kW (3-phasig) Ladeleistung

Ladekabel für Wallbox und öffentliche Ladestation, 5m, glatt (9B2)

Ladekabel für Haushaltssteckdose, 5m, glatt (B30)

Remote und erweiterte Charging Services Premium (39U)

Technik

Wärmepumpe (583)

Akustischer Umfeldschutz (B53)

DYNAMIC SELECT (B59)

Komfortfahrwerk (485)

Vorrüstung für digitale Schlüsselübergabe (20U)

Smartphone Integration (14U)

Kabelloses Ladesystem für mobile Endgeräte vorn (897)

TIREFIT (B51)

GUARD 360° Fahrzeugschutz Plus (P82)

Adaptiver Fernlicht-Assistent (608)¹

Assistenz-Paket (P79) inkl. Aktivem Abstands-Assistenten DISTRONIC (239), Aktivem Spurhalte-Assistenten (243) und Totwinkel-Assistenten (234)

Remote Services Premium (34U)²

Park-Paket mit Rückfahrkamera und aktivem Park Assistent mit PARKTRONIC (P44)¹

Kommunikationsmodul (5G) für die Nutzung von Mercedes me connect Diensten (382)²

Vorrüstung für MBUX Entertainment Plus (49U)

Geschwindigkeitslimit-Assistent (504)

¹ Unsere Fahrerassistenz- und Sicherheitssysteme sind Hilfsmittel und entbinden Sie nicht von Ihrer Verantwortung als Fahrer. Beachten Sie die Hinweise in der Betriebsanleitung und die dort beschriebenen Systemgrenzen.

² Für die Nutzung dieser Dienste ist eine persönliche Mercedes me ID sowie die Zustimmung zu den Nutzungsbedingungen für die Mercedes me connect Dienste notwendig. Zusätzlich muss das jeweilige Fahrzeug mit dem Benutzerkonto verknüpft sein. Nach Ablauf der initialen Laufzeit von einem Jahr können die Dienste kostenpflichtig verlängert werden, sofern diese dann noch für das entsprechende Fahrzeug angeboten werden. Die erstmalige Aktivierung der Dienste ist innerhalb von 1 Jahr ab Erstzulassung oder Inbetriebnahme durch den Kunden möglich, je nachdem was zuerst erfolgt.

Electric Art Exterieur & Interieur



Electric Art
Advanced (PSE)

> Inhalte



Electric Art
Advanced Plus
(PSJ)¹

> Inhalte

+

Electric Art Advanced



Electric Art
Premium (PSN)

> Inhalte

+

Electric Art Advanced Plus

+

Electric Art Advanced



Electric Art
Premium Plus
(PSQ)

> Inhalte

+

Electric Art Premium

+

Electric Art Advanced Plus

+

Electric Art Advanced

AMG Line Exterieur & Interieur



AMG Line
Advanced Plus
(PSK)

> Inhalte



AMG Line
Premium (PSO)

> Inhalte

+

AMG Line Advanced Plus



AMG Line
Premium Plus
(PSR)

> Inhalte

+

AMG Line Premium

+

AMG Line Advanced Plus

¹ Serie für EQE 500 4MATIC

Electric Art

Exterieur & Interieur



Exterieur:

- Black-Panel-Kühlerverkleidung mit zentralem Mercedes Stern
- Frontschürze in Wagenfarbe mit unterem Teil in Schwarz und Zierteil in Silberchrom
- Radlaufverkleidungen und Seitenschweller in Schwarz
- Zierleiste an den Türen in Silberchrom, nicht i. V. mit Trittbretter beleuchtet in Aluminium-Optik mit Gumminoppen (846)
- Bordkanten- und Fensterlinienzierstäbe in Silberchrom
- Außenspiegel lackiert in Wagenfarbe
- Heckschürze in Wagenfarbe lackiert mit unterem Teil in Schwarz und optischem Unterschutz in Silberchrom
- LED-Rückleuchten im 3D-Helix-Design mit Leuchtenband am Heck
- Wärmedämmend dunkel getöntes Glas (840)

Interieur:

- Multifunktions-Sportlenkrad in Leder (L3E), optional Multifunktions-Sportlenkrad in Ledernachbildung ARTICO (L3M) mit Lenkradschalt paddles (428) und Speichen in Silberchrom möglich
- Komfortsitze (7U2) mit 4-Wege-Lordosenstütze (U22) und Konturbeleuchtung
- Instrumententafel und Bordkanten in Ledernachbildung ARTICO
- Türmittelfelder sowie Übergang der Mittelkonsole zur Instrumententafel in Ledernachbildung ARTICO schwarz
- Seitliche Lüftungsdüsen in Silberchrom, zentrale Lüftungsdüsen mit mittlerer Lamelle in dezentem Roségold
- Fußmatten Velours (U12)
- Einstiegsleisten mit „Mercedes-Benz“ Schriftzug, beleuchtet (U25)

Electric Art Exterieur & Interieur



Electric Art
Advanced (PSE)
Serienausstattung

[> Inhalte](#)



Electric Art
Advanced Plus (PSJ)¹

Preis inkl. MwSt. **3.451,00€**
(Preis exkl. MwSt. 2.900,00 €)

[> Inhalte](#)



Electric Art Advanced



Electric Art
Premium (PSN)

Preis inkl. MwSt. ab **7.735,00€**
(Preis exkl. MwSt. ab 6.500,00 €)

[> Inhalte](#)



Electric Art Advanced Plus



Electric Art Advanced



Electric Art
Premium Plus (PSQ)

Preis inkl. MwSt. ab **18.207,00€**
(Preis exkl. MwSt. ab 15.300,00 €)

[> Inhalte](#)



Electric Art Premium



Electric Art Advanced Plus



Electric Art Advanced

¹ Serie für EQE 500 4MATIC



Electric Art
Exterieur & Interieur

Advanced (PSE)

Serienausstattung

- Display-Paket (PAI) inkl. Fahrerdisplay (464) mit 12,3 Zoll (31,2 cm) großer Bildschirmdiagonale, OLED Zentralsdisplay (868) mit 12,8 Zoll (32,5 cm) großer Bildschirmdiagonale, Fingerabdruck Scanner (321) und MBUX Multimediastem (534)
- Smartphone Integration (14U)
- Kabelloses Ladesystem für mobile Endgeräte vorn (897)
- Adaptiver Fernlicht-Assistent (608)
- Memory-Paket (275)
- Sitzheizung (873)
- GUARD 360° Fahrzeugschutz Plus (P82) inkl. Innenraumabsicherung und Notfallschlüssel-Deaktivierung
- Flächenbündige Türgriffe (87B)
- Wärmedämmend dunkel getöntes Glas (840)
- Spiegel-Paket (P49)



**Electric Art
Exterieur & Interieur**

Advanced

Advanced Plus

Premium

Premium Plus

Räder

Polsterung

Zierelemente

Übersicht der Lines

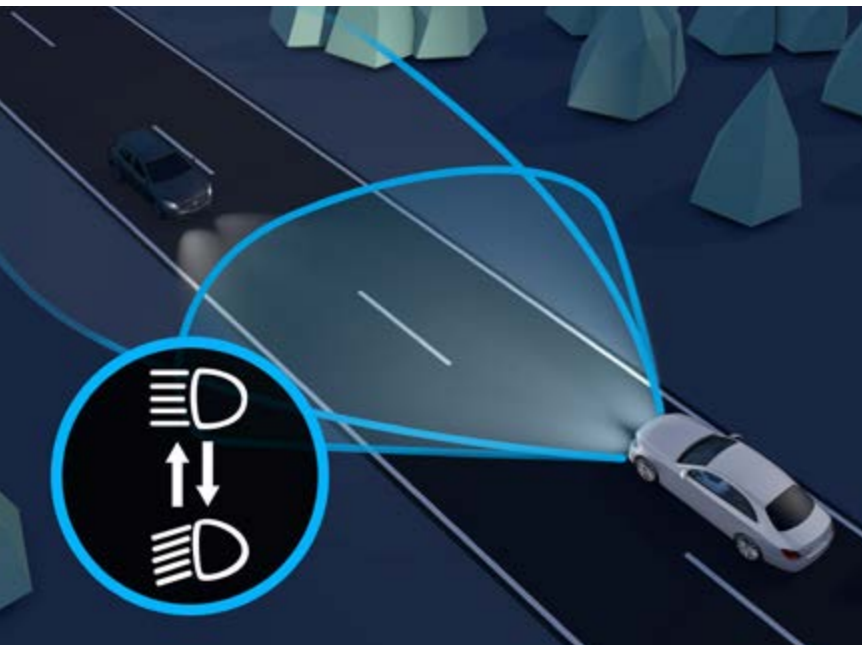


Smartphone Integration (14U)

Wärmedämmend dunkel getöntes Glas (840)

Memory-Paket (275)

Display-Paket (PAI)



Adaptiver Fernlicht-Assistent (608)

GUARD 360° Fahrzeugschutz Plus (P82)

Kabelloses Ladesystem für mobile Endgeräte vorn (897)

Flächenbündige Türgriffe (87B)



Electric Art Exterieur & Interieur

Advanced Plus (PSJ)¹

Preis
exkl. MwSt 2.900,00€

Preis
inkl. MwSt 3.451,00€

Zusätzliche Sonderausstattung zu Advanced:

- 50,8 cm (20") Leichtmetallräder im 5-Speichen-Design (R61)
- Ambientebeleuchtung Plus (894)
- Ablagefach unter Mittelkonsole (5B1)
- Einstiegsleisten mit „Mercedes-Benz“ Schriftzug, beleuchtet (U25)
- Advanced Soundsystem mit 11 Lautsprechern und 225 Watt Systemleistung (853)
- USB-Paket Plus (72B)
- KEYLESS-GO Komfort-Paket (P17) inkl. KEYLESS-GO (889), HANDS-FREE ACCESS (871) und flächenbündigen Türgriffen
- Fahrzeugsteckdosenklappe elektrisch (U49)

¹ Serie für 500 4MATIC



Electric Art Exterieur & Interieur

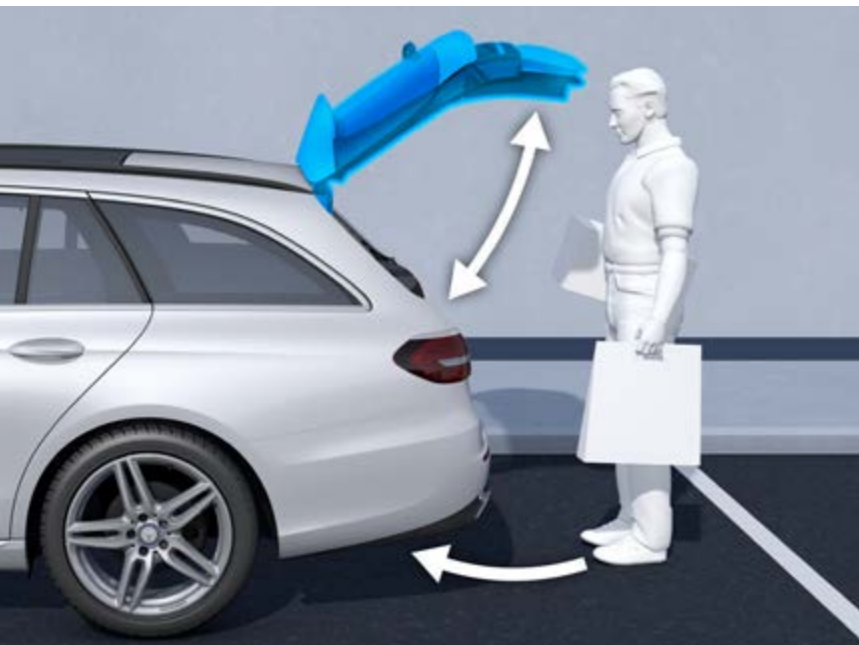
[Advanced](#)[Advanced Plus](#)[Premium](#)[Premium Plus](#)[Räder](#)[Polsterung](#)[Zierelemente](#)[Übersicht der Lines](#)

50,8 cm (20") Leichtmetallräder im 5-Speichen-Design (R61)

Advanced Soundsystem (853)

Ablagefach unter Mittelkonsole (5B1)

Einstiegsleisten mit "Mercedes-Benz" Schriftzug, beleuchtet (U25)



KEYLESS-GO Komfort-Paket (P17)

Ambientebeleuchtung Plus (894)

USB-Paket Plus (72B)



Electric Art

Exterieur & Interieur

Premium (PSN)

Preis
exkl. MwSt

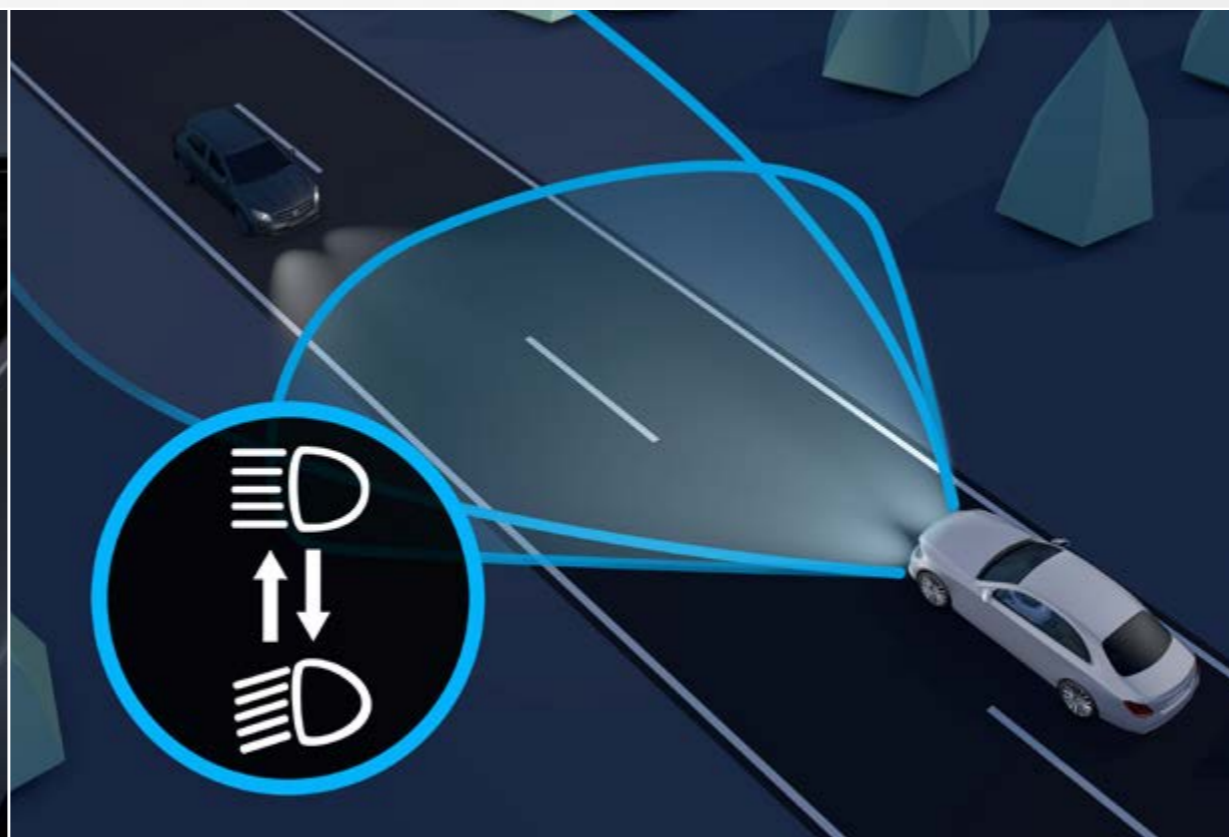
6.500,00€
bis 9.400,00€

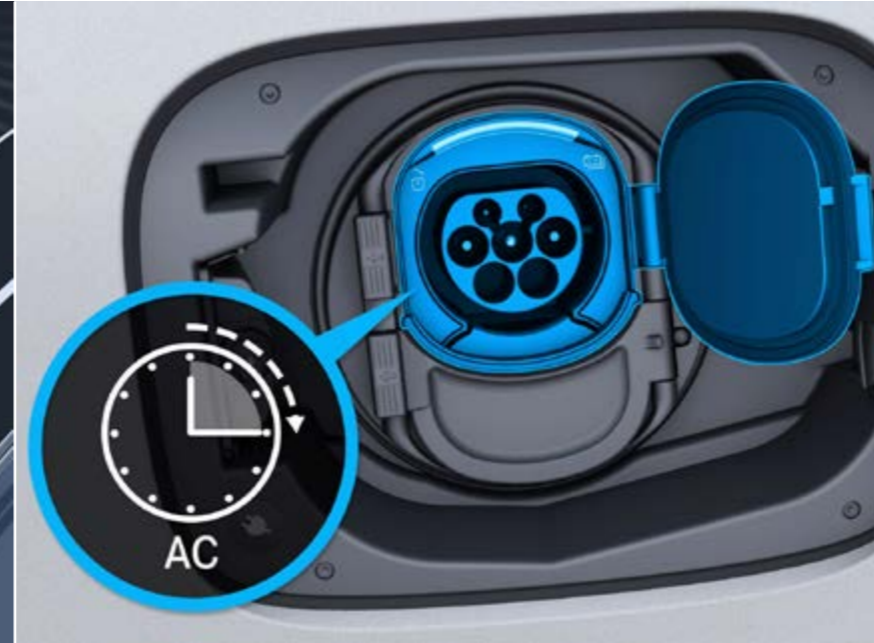
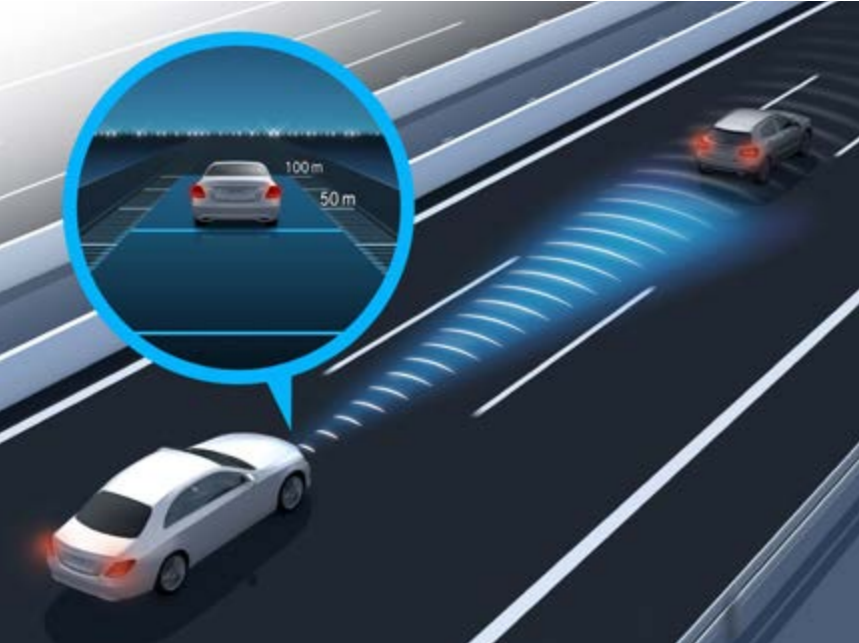
Preis
inkl. MwSt

7.735,00€
bis 11.186,00€

Zusätzliche Sonderausstattung zu Advanced Plus:

- Park-Paket mit 360°-Kamera (P47)
- Fahrassistenz-Paket Plus (P20) inkl. Aktivem Abstands-Assistenten DISTRONIC (233), Aktivem Stau-Assistenten, Aktivem Lenk-Assistenten mit Hands-off-Warnung, Aktivem Brems-Assistenten mit Fahrzeug-, Fahrrad- und Fußgängererkennung, Ausweich-Lenk-Assistenten mit Fahrrad-, Fußgänger- und Fahrzeugerkennung, Aktivem Spurhalte-Assistenten, Aktivem Totwinkel-Assistenten, PRE-SAFE® PLUS und PRE-SAFE® Impuls Seite
- DIGITAL LIGHT (P35) mit Adaptivem Fernlicht-Assistenten Plus (628)
- Panorama-Schiebedach (413)
- MBUX Augmented Reality für Navigation (U19)
- Aktive Ambientebeleuchtung (878)
- Burmester® 3D-Surround-Soundsystem (810)
- Wechselstrom-Ladesystem (AC-Laden) bis zu 22 kW (84B)



**Electric Art
Exterieur & Interieur**[Advanced](#)[Advanced Plus](#)[Premium](#)[Premium Plus](#)[Räder](#)[Polsterung](#)[Zierelemente](#)[Übersicht der Lines](#)Fahrsistenz-Paket Plus (P20)¹

Wechselstrom-Ladesystem (AC-Laden) (84B)

Panorama-Schiebedach (413)

Burmester® 3D-Surround-Soundsystem (810)

Park-Paket mit 360°-Kamera (P47)¹

MBUX Augmented Reality für Navigation (U19)

Aktive Ambientebeleuchtung (878)

DIGITAL LIGHT (P35)

¹ Unsere Fahrerassistenz- und Sicherheitssysteme sind Hilfsmittel und entbinden Sie nicht von Ihrer Verantwortung als Fahrer. Beachten Sie die Hinweise in der Betriebsanleitung und die dort beschriebenen Systemgrenzen.



Electric Art Exterieur & Interieur

Premium Plus (PSQ)

Preis
exkl. MwSt

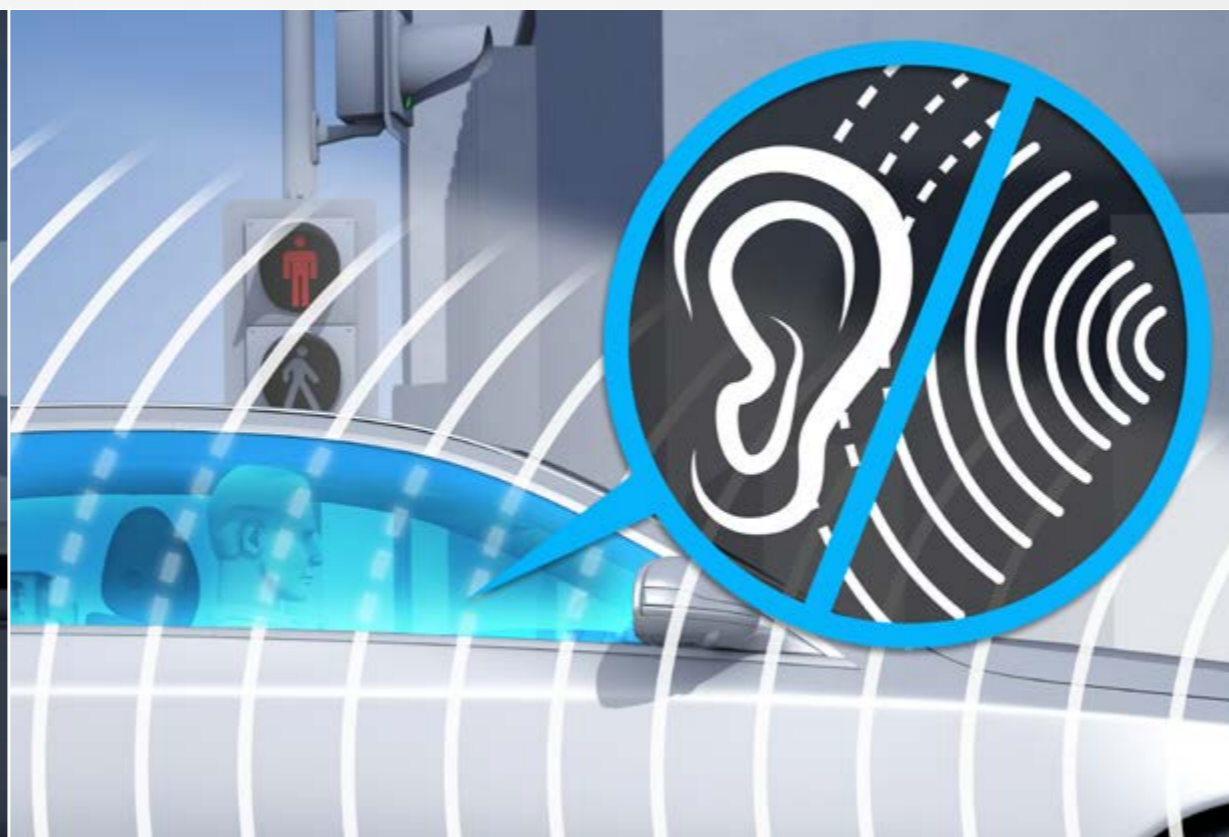
15.300,00€
bis 18.200,00€

Preis
inkl. MwSt

18.207,00€
bis 21.658,00€

Zusätzliche Sonderausstattung zu Premium:

- DIGITAL LIGHT mit Projektionsfunktion (PAX) und Adaptivem Fernlicht-Assistenten Plus (628)
- Head-up Display (444)
- THERMOTRONIC (581)
- Umfeldbeleuchtung mit animierter Projektion des Mercedes-Benz Pattern (589)
- ENERGIZING Paket Plus (PBR) inkl. Multikontursitze für Fahrer und Beifahrer (399), Sitzklimatisierung für Fahrer und Beifahrer (401), Lenkradheizung (443), AIR-BALANCE Paket (P21)
- Akustik-Komfort-Paket (PAF)
- Hinterachslenkung mit 10° Lenkwinkelanpassung (216)
- Polsterung Leder schwarz/spacegrau (201A)



Electric Art
Exterieur & Interieur

Advanced

Advanced Plus

Premium

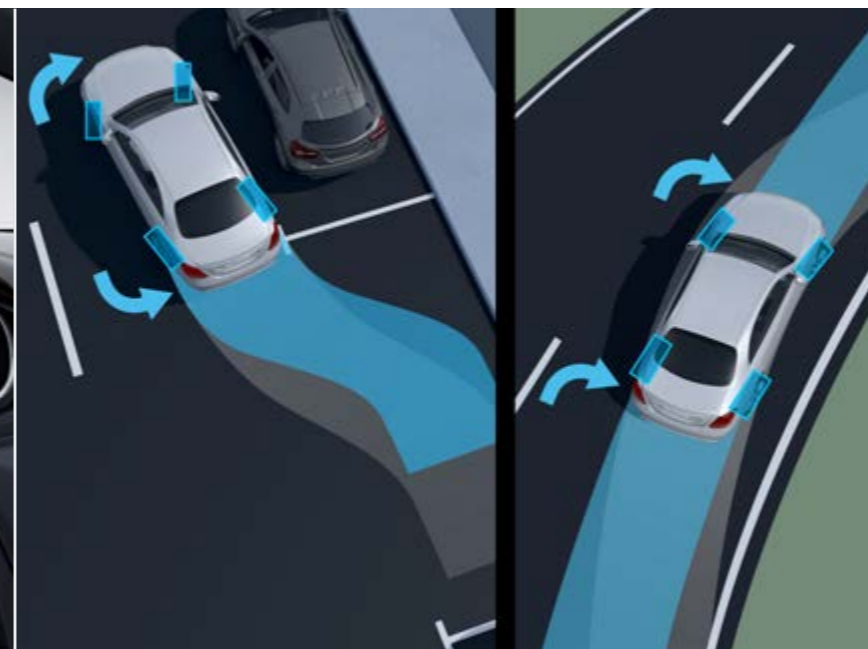
Premium Plus

Räder

Polsterung

Zierelemente

Übersicht der Lines

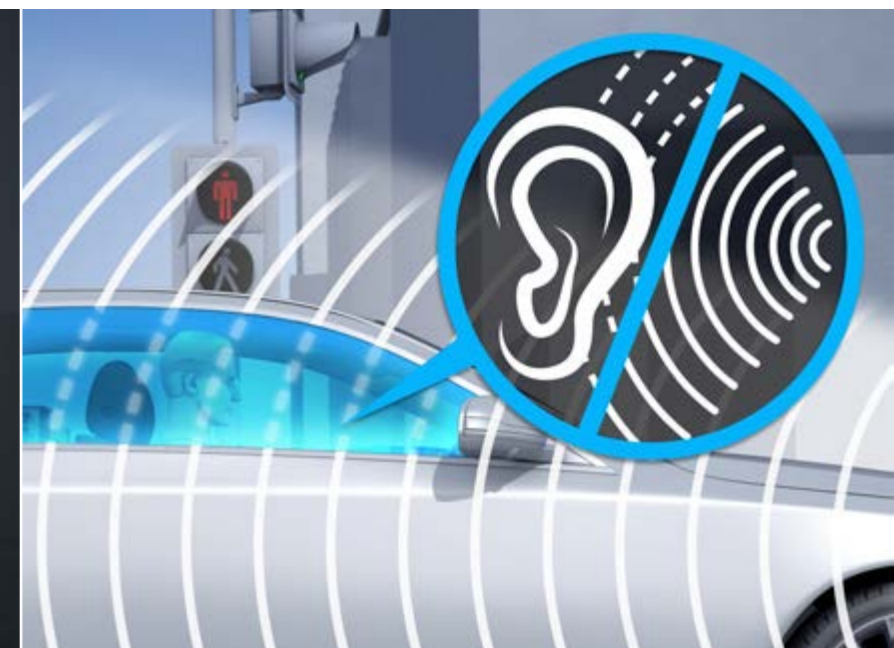


DIGITAL LIGHT mit Projektionsfunktion (PAX)

Leder schwarz/spacegrau (201A)

Hinterachslenkung (216)

Head-up-Display (444)



Klimatisierungsautomatik THERMOTRONIC (581)

ENERGIZING Paket Plus (PBR)

Umfeldbeleuchtung mit animierter Projektion des Mercedes-Benz Pattern (589)

Akustik-Komfort-Paket (PAF)

[Electric Art
Exterieur & Interieur](#)[Advanced](#)[Advanced Plus](#)[Premium](#)[Premium Plus](#)[Räder](#)[Polsterung](#)[Zierelemente](#)[Übersicht der Lines](#)

48,3 cm (19") Leichtmetallräder im 5-Doppelspeichen-Design (R55) – **Standard**



50,8 cm (20") Leichtmetallräder
im 5-Speichen-Design (R61)
**Standard für EQE 500
4MATIC**



53,3 cm (21") Leichtmetallräder
im 5-Triple-Speichen-Design
(19R)



50,8 cm (20") Leichtmetallräder
im 5-Speichen-Design (29R)



53,3 cm (21") Leichtmetallräder
im 5-Viererspeichen-Design
(70R)



50,8 cm (20") Leichtmetallräder
im 5-Speichen-Design (96R)



48,3 cm (19") Leichtmetallräder
im 5-Doppelspeichen-Design
(R17)

[Electric Art
Exterieur & Interieur](#)[Advanced](#)[Advanced Plus](#)[Premium](#)[Premium Plus](#)[Räder](#)[Polsterung](#)[Zierelemente](#)[Übersicht der Lines](#)

NEOTEX / ARTICO



NEOTEX/
Ledernachbildung
ARTICO
schwarz/spacegrau
(111A)
Standard



NEOTEX/
Ledernachbildung
ARTICO
nevagrau/balaobraun
(109A)



NEOTEX/
Ledernachbildung
ARTICO
schwarz/balaobraun
(121A)



NEOTEX/
Ledernachbildung
ARTICO
schwarz/biscayablau
(131A)



NEOTEX/
Ledernachbildung
ARTICO
nevagrau/biscayablau
(119A)

Leder



Leder
schwarz/spacegrau
(201A)



Leder
nevagrau/balaobraun
(209A)



Leder
nevagrau/biscayablau
(219A)



Leder
schwarz/balaobraun
(211A)



Leder
schwarz/biscayablau
(221A)

Leder Nappa



Leder Nappa
schwarz/spacegrau
(801A)



Leder Nappa
balaobraun/schwarz
(804A)



Leder Nappa
balaobraun/nevagrau
(814A)



Leder Nappa
schwarz/biscayablau
(821A)

Electric Art
Exterieur & Interieur

Advanced

Advanced Plus

Premium

Premium Plus

Räder

Polsterung

Zierelemente

Übersicht der Lines

Zierelemente und Mittelkonsolen mit Display-Paket (PAI)



Zierelemente
Feinstrukturoptik
schwarz (H51)
**Standard für
EQE 300, EQE 350+,
EQE 350 4MATIC**



Zierelemente Lasercut
hinterleuchtet mit
Mercedes-Benz Pattern
(51H + 331)



Zierelemente Holz
Linde linestructure
anthrazit offenporig
(H08)



Zierelemente 3D
Reliefoptik anthrazit
(H67)



Mittelkonsole in Schwarz hochglänzend
(757)
**Standard für EQE 300, EQE 350+,
EQE 350 4MATIC**



Zierelemente Holz
Spitzahorn Schiffsdeck
offenporig (07H)



Zierelemente Holz
Magnolie braun
offenporig mit
Mercedes-Benz Pattern
in Aluminium (H20)



Mittelkonsole Feinstrukturoptik schwarz
(661)

[Electric Art
Exterieur & Interieur](#)[Advanced](#)[Advanced Plus](#)[Premium](#)[Premium Plus](#)[Räder](#)[Polsterung](#)[Zierelemente](#)[Übersicht der Lines](#)

Zierelemente und Mittelkonsolen mit MBUX Hyperscreen (PAG)



Zierelemente + Mittelkonsole in Holz Linde linestructure anthrazit offenporig (H08 + 775) **Standard für EQE 500 4MATIC**



Zierelemente + Mittelkonsole Holz Spitzahorn Schiffsdeck offenporig (07H + 689)



Zierelemente + Mittelkonsole in Holz Magnolie braun offenporig mit Mercedes-Benz Pattern in Aluminium (H20 + 781)



Zierelemente + Mittelkonsole AMG Carbon (H73 + 732)

AMG Line

Exterieur & Interieur



Exterieur:

AMG Styling bestehend aus:

- AMG spezifischem Stoßfänger vorn lackiert in Wagenfarbe mit unterem Teil in Schwarz, A-Wing-Zierteil in Chrom hochglänzend sowie Flics und Finnen an den Lufteinlässen links und rechts in Schwarz
- Seitenschweller in Schwarz
- Zierleiste an den Türen in Chrom hochglänzend¹
- AMG spezifische Heckschürze lackiert in Wagenfarbe mit unterem Teil in Schwarz und Einleger in Chrom hochglänzend

Interieur:

- Multifunktions-Sportlenkrad in Leder Nappa (L5C), unten abgeflacht, im Griffbereich perforiert mit galvanisierten Lenkradschaltpaddles (431) in Silberchrom
- Sportsitze (7U4) mit 4-Wege-Lordosenstütze (U22) und Konturbeleuchtung
- Instrumententafel und Bordkanten in Ledernachbildung ARTICO
- Türmittelfelder sowie Übergang der Mittelkonsole zur Instrumententafel in Mikrofaser MICROCUT
- Ambientebeleuchtung (891)
- AMG Sportpedalanlage aus gebürstetem Edelstahl mit schwarzen Gumminoppen
- Innenhimmel Stoff schwarz (51U)
- AMG Fußmatten (U26)
- Einstiegsleisten mit „Mercedes-Benz“ Schriftzug, beleuchtet (U25)

¹Nicht mit Trittbretter beleuchtet in Aluminium-Optik mit Gumminoppen (846)

AMG Line

Exterieur & Interieur



AMG Line
Advanced Plus (PSK)

Preis inkl. MwSt. ab **4.998,00€**
(Preis exkl. MwSt. ab 4.200,00 €)

[> Inhalte](#)



AMG Line
Premium (PSO)

Preis inkl. MwSt. ab **12.852,00€**
(Preis exkl. MwSt. ab 10.800,00 €)

[> Inhalte](#)



AMG Line Advanced Plus



AMG Line
Premium Plus (PSR)

Preis inkl. MwSt. ab **19.159,00€**
(Preis exkl. MwSt. ab 16.100,00 €)

[> Inhalte](#)



AMG Line Premium



AMG Line Advanced Plus



AMG Line Exterieur & Interieur

Advanced Plus (PSK)

Preis
exkl. MwSt

4.200,00€
bis 7.100,00€

Preis
inkl. MwSt

4.998,00€
bis 8.449,00€

- AMG-Line Interieur und Exterieur
- Ambientebeleuchtung Plus (894)
- Ablagefach unter Mittelkonsole (5B1)
- Sportsitze (7U4)
- Einstiegsleisten mit „Mercedes-Benz“ Schriftzug, beleuchtet (U25)
- Advanced Soundsystem mit 11 Lautsprechern und 225 Watt Systemleistung (853)
- USB-Paket Plus (72B)
- Kühlerverkleidung mit Mercedes-Benz Pattern (5U4)
- KEYLESS-GO Komfort-Paket (P17) inkl. KEYLESS-GO (889), HANDS-FREE ACCESS (871) und flächenbündigen Türgriffen
- Fahrzeugsteckdosenklappe elektrisch (U49)



**AMG Line
Exterieur & Interieur****Advanced Plus**[Premium](#)[Premium Plus](#)[Räder](#)[Polsterung](#)[Zierelemente](#)[Übersicht der Lines](#)

Kühlerverkleidung mit Mercedes-Benz Pattern (5U4)



Einstiegsleisten mit "Mercedes-Benz" Schriftzug, beleuchtet (U25)



Advanced Soundsystem (853)



Ambientebeleuchtung Plus (894)



USB-Paket Plus (72B)



AMG Line Interieur (P29)



Ablagefach unter Mittelkonsole (5B1)



KEYLESS-GO Komfort-Paket (P17)



Abbildung zeigt optionale Sonderausstattungen

AMG Line

Exterieur & Interieur

Premium (PSO)

Preis
exkl. MwSt

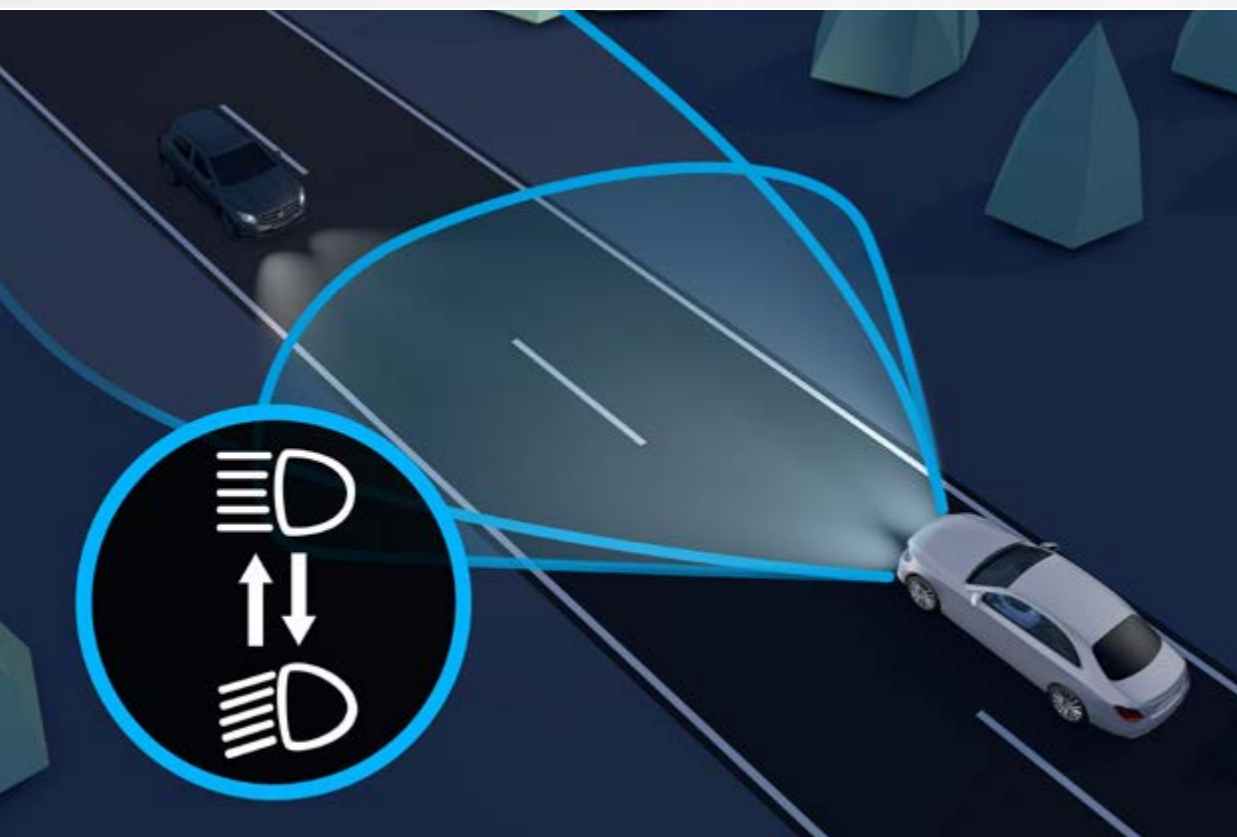
10.800,00€
bis 13.700,00€

Preis
inkl. MwSt

12.852,00€
bis 16.303,00€

Zusätzliche Sonderausstattung zu Advanced Plus:

- Park-Paket mit 360°-Kamera (P47)
- Fahrassistenz-Paket Plus (P20) inkl. Aktivem Abstands-Assistenten DISTRONIC (233), Aktivem Stau-Assistenten, Aktivem Lenk-Assistenten mit Hands-off-Warnung, Aktivem Brems-Assistenten mit Fahrzeug-, Fahrrad- und Fußgängererkennung, Ausweich-Lenk-Assistenten mit Fahrrad-, Fußgänger- und Fahrzeugerkennung, Aktivem Spurhalte-Assistenten, Aktivem Totwinkel-Assistenten, PRE-SAFE® PLUS und PRE-SAFE® Impuls Seite
- DIGITAL LIGHT (P35) mit Adaptivem Fernlicht-Assistenten Plus (628)
- Panorama-Schiebedach (413)
- MBUX Augmented Reality für Navigation (U19)
- Aktive Ambientebeleuchtung (878)
- Burmester® 3D-Surround-Soundsystem (810)
- Wechselstrom-Ladesystem (AC-Laden) bis zu 22 kW (84B)



**AMG Line
Exterieur & Interieur**

Advanced Plus

Premium

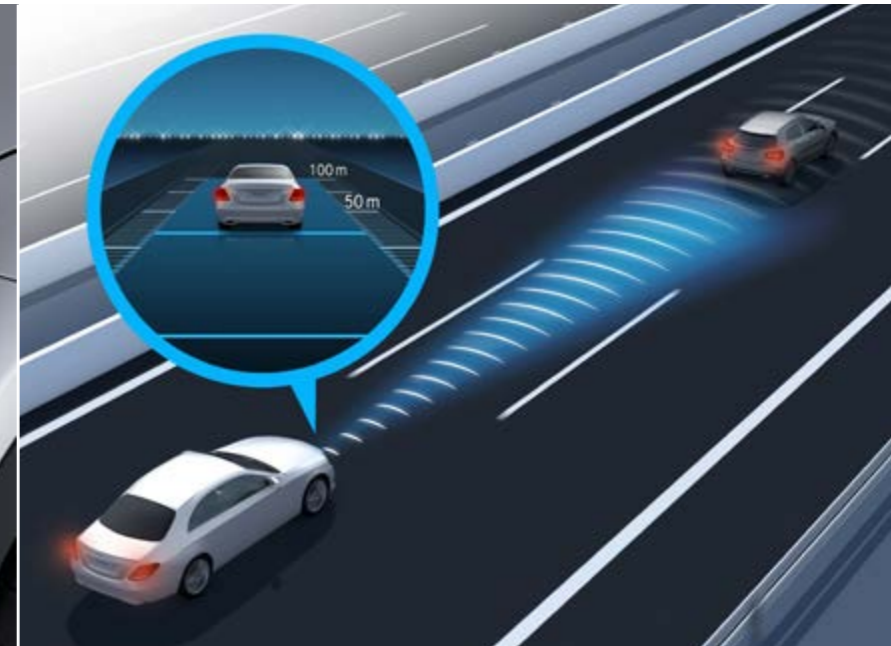
Premium Plus

Räder

Polsterung

Zierelemente

Übersicht der Lines

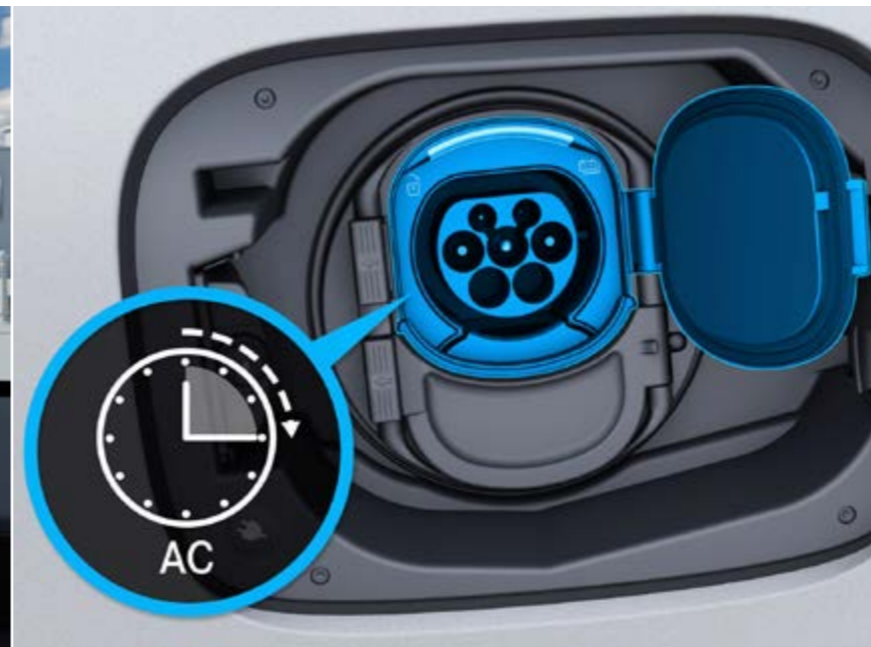


Aktive Ambientebeleuchtung (878)

Park-Paket mit 360°-Kamera (P47)¹

DIGITAL LIGHT (P35)

Fahrerassistenz-Paket Plus (P20)¹



MBUX Augmented Reality für Navigation (U19)

Wechselstrom-Ladesystem (AC-Laden) (84B)

Burmester® 3D-Surround-Soundsystem (810)

Panorama-Schiebedach (413)

¹ Unsere Fahrerassistenz- und Sicherheitssysteme sind Hilfsmittel und entbinden Sie nicht von Ihrer Verantwortung als Fahrer. Beachten Sie die Hinweise in der Betriebsanleitung und die dort beschriebenen Systemgrenzen.



AMG Line Exterieur & Interieur

Premium Plus (PSR)

Preis
exkl. MwSt 16.100,00€
bis 19.000,00€

Preis
inkl. MwSt 19.159,00€
bis 22.610,00€

Zusätzliche Sonderausstattung zu Premium:

- DIGITAL LIGHT mit Projektionsfunktion (PAX) und Adaptivem Fernlicht-Assistenten Plus (628)
- Head-up Display (444)
- THERMOTRONIC (581)
- Umfeldbeleuchtung mit animierter Projektion des Mercedes-Benz Pattern (589)
- Akustik-Komfort-Paket (PAF)
- Hinterachslenkung mit 10° Lenkwinkelanpassung (216)
- Polsterung Leder schwarz/spacegrau (231A)



**AMG Line
Exterieur & Interieur**

Advanced Plus

Premium

Premium Plus

Räder

Polsterung

Zierelemente

Übersicht der Lines

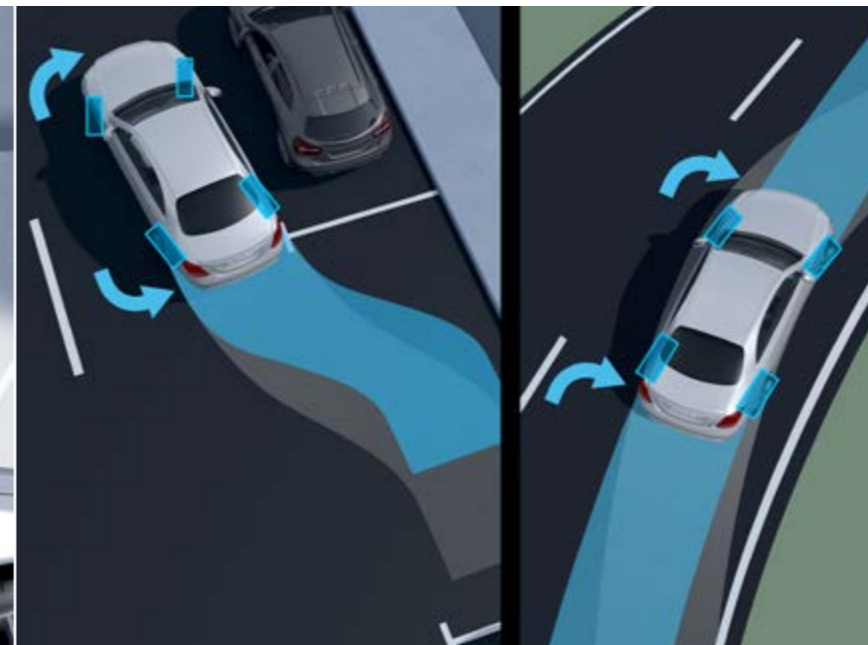
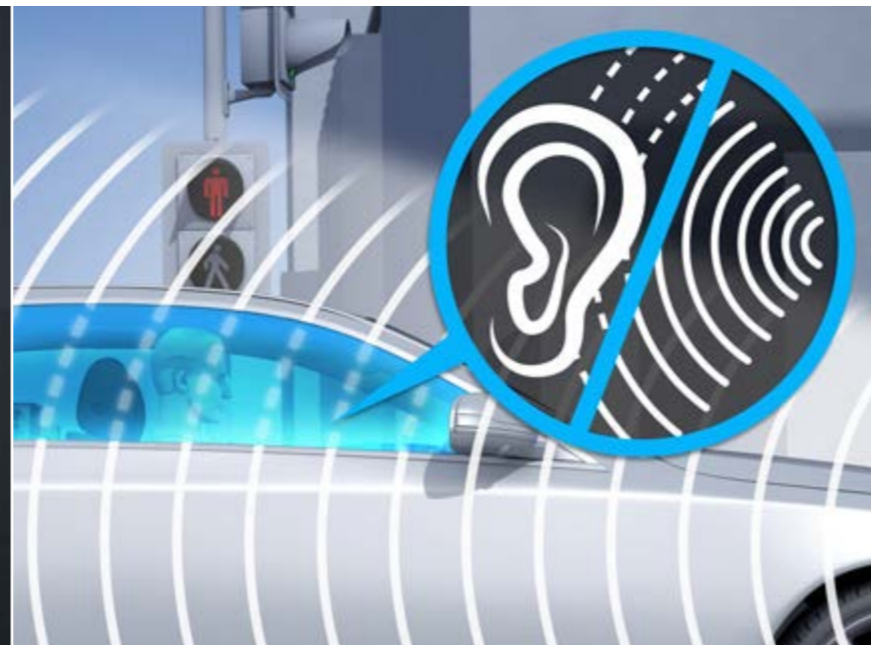


DIGITAL LIGHT mit Projektionsfunktion (PAX)

Head-up-Display (444)

Klimatisierungsautomatik THERMOTRONIC (581)

Leder schwarz/spacegrau (231A)



Umfeldbeleuchtung mit animierter Projektion des Mercedes-Benz Pattern (589)

Akustik-Komfort-Paket (PAF)

Hinterachslenkung (216)

[AMG Line
Exterieur & Interieur](#)[Advanced Plus](#)[Premium](#)[Premium Plus](#)[Räder](#)[Polsterung](#)[Zierelemente](#)[Übersicht der Lines](#)

50,8 cm (20") AMG Leichtmetallräder im 5-Doppelspeichen-Design (RRT) – **Standard**



50,8 cm (20") AMG
Leichtmetallräder im
5-Doppelspeichen-Design
(RRU)



53,3 cm (21") AMG
Leichtmetallräder im
Vielspeichen-Design (RWX)



55,9 cm (22") AMG
Leichtmetallräder im
Vielspeichen-Design (RPE)

AMG Line
Exterieur & Interieur

Advanced Plus

Premium

Premium Plus

Räder

Polsterung

Zierelemente

Übersicht der Lines

ARTICO/MICROCUT Leder



Ledernachbildung
ARTICO/Mikrofaser
MICROCUT zweifarbig
schwarz/spacegrau
(651A)
Standard



Leder
schwarz/spacegrau
(231A)¹



Leder
schwarz/spacegrau
(201A)



Leder
nevagrau/biscayablau
(249A)



Leder
nevagrau/balaobraun
(209A)



Leder
schwarz/balaobraun
(211A)



Leder
schwarz/biscayablau
(221A)



Leder
nevagrau/biscayablau
(219A)

Leder Nappa



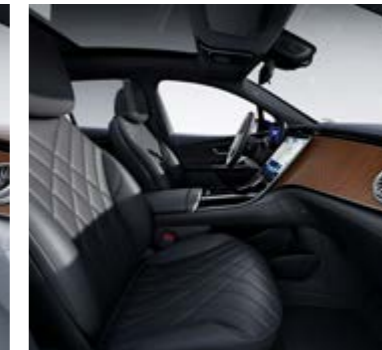
Leder Nappa
schwarz/spacegrau
(801A)



Leder Nappa
balaobraun/schwarz
(804A)



Leder Nappa
balaobraun/nevagrau
(814A)



Leder Nappa
schwarz/biscayablau
(821A)

¹ Standard ab AMG-Line Premium Plus (PSR)

AMG Line
Exterieur & Interieur

Advanced Plus

Premium

Premium Plus

Räder

Polsterung

Zierelemente

Übersicht der Lines

Zierelemente und Mittelkonsolen mit Display-Paket (PAI)



Zierelemente Holz
Linde linestructure
anthrazit offenporig
(H08) **Standard für
EQE 300, EQE 350+,
EQE 350 4MATIC**



Zierelemente Lasercut
hinterleuchtet mit
Mercedes-Benz Pattern
(51H + 331)



Zierelemente 3D
Reliefoptik anthrazit
(H67)



Zierelemente Holz
Spitzahorn Schiffsdeck
offenporig (07H)



Zierelemente Holz
Magnolie braun
offenporig mit
Mercedes-Benz Pattern
in Aluminium (H20)



Mittelkonsole in Schwarz hochglänzend
(757)
**Standard für EQE 300, EQE 350+,
EQE 350 4MATIC**



Mittelkonsole Feinstrukturoptik schwarz
(661)

[AMG Line
Exterieur & Interieur](#)[Advanced Plus](#)[Premium](#)[Premium Plus](#)[Räder](#)[Polsterung](#)[Zierelemente](#)[Übersicht der Lines](#)

Zierelemente und Mittelkonsolen mit MBUX Hyperscreen (PAG)



Zierelemente + Mittelkonsole in Holz Linde linestructure anthrazit offenporig (H08 + 775) **Standard für EQE 500 4MATIC**



Zierelemente + Mittelkonsole Holz Spitzahorn Schiffsdeck offenporig (07H + 689)



Zierelemente + Mittelkonsole in Holz Magnolie braun offenporig mit Mercedes-Benz Pattern in Aluminium (H20 + 781)



Zierelemente + Mittelkonsole AMG Carbon (H73 + 732)



Night-Paket (P55)¹

Preis
exkl. MwSt 360,00€

Preis
inkl. MwSt 428,40€



- Außenspiegelgehäuse in Schwarz
- Bordkanten- und Fensterlinienzierstäbe in Schwarz
- Wärmedämmend dunkel getöntes Glas (840) ab B-Säule (Abwahl möglich)
- Zierleiste an den Türen in Schwarzchrom
- Zierteile auf A-Wing und Frontsplitter in Schwarzchrom
- Zierelement an der Heckschürze mit je zwei Lamellen links und rechts in Schwarzchrom

¹ Nur mit AMG Line Advanced Plus (PSK) / AMG Line Premium (PSO) / AMG LinePremium Plus (PSR)

EQE SUV

Mercedes-AMG.



Serienausstattung

Exterieur

Mercedes-AMG Exterieur (PUF)

53,3 cm (21") AMG Leichtmetallräder im 5-Doppelspeichen-Design (RWZ)

Metallic Lackierung (obsidianschwarz) (197U)

Spiegel-Paket (P49)

Wärmedämmend dunkel getöntes Glas (840)

Flächenbündige Türgriffe

DIGITAL LIGHT mit Projektionsfunktion (PAX)

Umfeldbeleuchtung mit Projektion des Markenlogos (587)

Interieur

Premium Paket (PSO)

Mercedes-AMG Interieur (PTF)

Ledernachbildung ARTICO/Mikrofaser MICROCUT zweifarbig schwarz/ spacegrau (651A)

Innenhimmel Stoff schwarz (51U)

Klimatisierungsautomatik THERMATIC (580)

Vorklimatisierung (S89)

Memory-Paket (275)

Mittelkonsole in Schwarz hochglänzend (757)

Aktive Ambientebeleuchtung (878)

Sportsitze (7U4)

Sitzlehnen im Fond klappbar (287)

Innenraumlicht-Paket (876)

Sitzheizung für Fahrer und Beifahrer (873)

Flex-Bottleholder (309)

Panorama-Schiebedach (413)

EASY-PACK Heckklappe (890)

EASY-PACK Laderaumabdeckung (723)

AMG Einstiegsleisten mit "AMG" Schriftzug, beleuchtet und mit Wechselcover (U45)

Windowbags (290)

Kneebag (294)

PRE-SAFE® System (299)

AMG Fußmatten (U26)

Burmester® 3D-Surround-Soundsystem (810)

USB-Paket Plus (72B)

4-Wege-Lordosenstütze (U22)

Warnweste für Fahrer (70B)

MBUX Hyperscreen (PAG)

AMG Performance Lenkrad in Leder Nappa (L6J)

AMG Lenkradtasten (U88)

Sicherheitsgurte in Rot (Y05)

Mittensairbag (325)

Laden

Gleichstrom-Ladesystem (DC-Laden) (83B)

Wechselstrom-Ladesystem (AC-Laden) (84B)

Ladekabel für Wallbox und öffentliche Ladestation, 5m, glatt (9B6)

Ladekabel für Haushaltssteckdose, 5m, glatt (B30)

Remote und erweiterte Charging Services Premium (39U)

Technik

Wärmepumpe (583)

Akustischer Umfeldschutz (B53)

DYNAMIC SELECT (B59)

Vorrüstung für digitale Schlüsselübergabe (20U)

AMG TRACK PACE (256)

Smartphone Integration (14U)

Kabelloses Ladesystem für mobile Endgeräte vorn (897)

TIREFIT (B51)

URBAN GUARD Fahrzeugschutz Plus (P82)

MBUX Augmented Reality für Navigation (U19)

Fahrerassistenz-Paket Plus (P20)¹

Park-Paket mit 360°-Kamera (P47)¹

Hinterachslenkung mit 9° Lenkwinkelanpassung (216)

AIRMATIC (489)

Bremsanlage mit silbernen Bremssätteln (B06)

KEYLESS-GO Komfort-Paket (P17)

¹ Unsere Fahrerassistenz- und Sicherheitssysteme sind Hilfsmittel und entbinden Sie nicht von Ihrer Verantwortung als Fahrer. Beachten Sie die Hinweise in der Betriebsanleitung und die dort beschriebenen Systemgrenzen.

Mercedes-AMG

Exterieur & Interieur



Premium (PSO) Serienausstattung

- Hinterachsenkung (216)
- Burmester® 3D-Surround-Soundsystem (810)
- DIGITAL LIGHT mit Projektionsfunktion (PAX)
- MBUX Hyperscreen (PAG)



Premium Plus (PSR)

Preis inkl. MwSt. **6.366,50€**
(Preis exkl. MwSt. 5.350,00€)

- Klimatisierungsautomatik THERMOTRONIC (581)
- Head-up Display (444)
- Akustik-Komfort-Paket (PAF)

[> Weitere Inhalte](#)

+

Premium



Mercedes-AMG Exterieur & Interieur Premium Plus (PSR)

Preis
exkl. MwSt 5.350,00€

Preis
inkl. MwSt 6.366,50€



Abbildung zeigt optionalen MBUX Hyperscreen (PAG)



- Head-up Display (444)
- Klimatisierungsautomatik THERMOTRONIC (581)
- Umfeldbeleuchtung mit animierter Projektion des AMG Pattern (589)
- Akustik-Komfort-Paket (PAF)
- Sitzklimatisierung für Fahrer und Beifahrer (401)
- Leder Nappa AMG schwarz/spacegrau (851A)

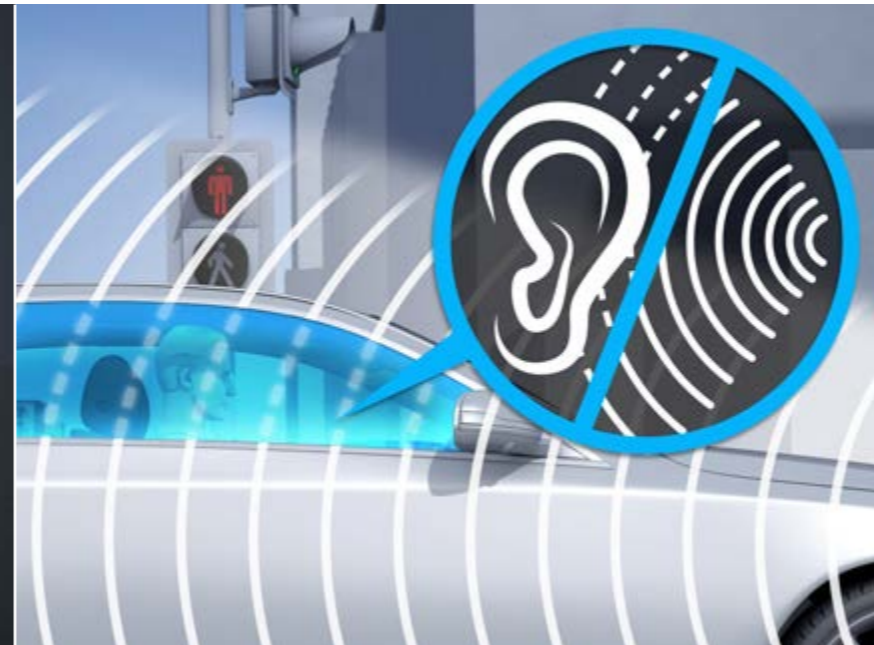
**Mercedes-AMG
Exterieur & Interieur**

Premium Plus

Räder

Polsterung

Zierelemente



Klimatisierungsautomatik THERMOTRONIC (581)

Umfeldbeleuchtung mit animierter Projektion des AMG Pattern (589)

Akustik-Komfort-Paket (PAF)



Sitzklimatisierung für Fahrer und Beifahrer (401)

Leder Nappa AMG schwarz/spacegrau (851A)

Head-up Display (444)

Mercedes-AMG
Exterieur & Interieur

Premium/
Premium Plus

Räder

Polsterung

Zierelemente



53,3 cm (21") AMG Leichtmetallräder im 5-Doppelspeichen-Design (RWZ) – **Standard**



53,3 cm (21") AMG
Leichtmetallräder im
Y-Speichen-Design (RQW)



53,3 cm (21") AMG
Leichtmetallräder im
Kreuzspeichen-Design (RWQ)



55,9 cm (22") AMG
Leichtmetallräder im
Vielspeichen-Design (RPF)

**Mercedes-AMG
Exterieur & Interieur**Premium/
Premium Plus

Räder

Polsterung

Zierelemente

ARTICO / MICROCUT

Ledernachbildung
ARTICO/Mikrofaser
MICROCUT zweifarbig
schwarz/spacegrau
(651A)

Standard**Leder Nappa**

Leder Nappa AMG
schwarz/spacegrau
(851A)¹



Leder Nappa AMG
nevagrau/biscayablau
(859A)



Leder Nappa AMG
schwarz/balaobraun
(861A)

¹ Standard für AMG Premium Plus (PSR)

Mercedes-AMG
Exterieur & Interieur

Premium/
Premium Plus

Räder

Polsterung

Zierelemente

Zierelemente und Mittelkonsolen mit MBUX Hyperscreen (PAG)



Zierelemente + Mittelkonsole Holz Linde linestructure anthrazit
offenporig (H08 + 775)



Zierelemente + Mittelkonsole Holz Magnolie braun offenporig mit
Mercedes-Benz Pattern in Aluminium (H20 + 781)



Zierelemente + Mittelkonsole Holz Spitzahorn Schiffsdeck offenporig
(07H + 689)



AMG Zierelemente + AMG Mittelkonsole Carbon (H73 + 732)

A Mercedes EQE SUV is shown from a side profile, parked in front of a modern building with a glass facade. The car is a metallic bronze color and is connected to a wall-mounted charging station. The charging cable is plugged into the rear of the car. The car's license plate is 'S EQ 5004E'. The text 'EQE' is visible on the front fender. The overall scene is brightly lit, suggesting a daytime setting.

EQE SUV

Laden und
Förderung.



Laden

Wechselstrom-Ladesystem (AC-Laden) (82B)

Mehr Flexibilität: Mit dem leistungsstarken Wechselstrom-Ladesystem laden Sie Ihr Mercedes-EQ Fahrzeug schnell und einfach mit bis zu 11 kW (3-phasig). Neben der Wallbox zuhause können Sie Ihr Fahrzeug auch an einer Vielzahl öffentlicher Ladesäulen anschließen. Diese liefern meist Wechselstrom – so wie Haushaltssteckdosen.

(Standard für EQE 300, EQE 350+, EQE 350 4MATIC, EQE 500 4MATIC)

Gleichstrom-Ladesystem (DC-Laden) (83B)

Für Ihre optimale Ladegeschwindigkeit mit bis zu 170 kW und damit hohem Komfort. Schnellladesäulen wie zum Beispiel IONITY liefern den für Ihre Hochvolt-Batterie erforderlichen Gleichstrom. Somit stellt das Gleichstrom-Ladesystem in kürzester Zeit eine langstreckentaugliche Reichweite bereit. **(Standard)**

Wechselstrom-Ladesystem (AC-Laden) (84B)

Noch schneller bereit für die nächste Fahrt: Mit dem Wechselstrom-Ladesystem laden Sie mit bis zu 22 kW (3-phasig) an geeigneten öffentlichen Ladestationen oder Wallboxen. Sie verkürzen damit Ihre Ladezeiten erheblich, wenn keine Schnellladestation wie etwa von IONITY verfügbar ist.






(Standard für AMG-Modelle)



Mercedes-Benz Wallbox

Mercedes-Benz Wallbox (A0009063412)

Mit der neuen Mercedes-Benz Wallbox wird das intelligente Power Grid zuhause bereits ein Stück weit zur Realität. Sie können sie per Ethernet-Kabel oder WiFi mit dem eigenen Internet-Anschluss verbinden. Auf diese Weise können sie die Wallbox mit der Mercedes me App¹ auf ihrem Smartphone bequem bedienen – egal, wo sie sind. So können sie beispielsweise den Ladevorgang ihres Fahrzeugs steuern. Mit Hilfe eines integrierten Energiezählers² lässt sich der aktuelle Stand des geladenen Stroms sowie die Übersicht über alle Ladevorgänge komfortabel in der Mercedes me App ablesen. Eine Übersicht über die Ladekosten ist ebenfalls verfügbar. Zum Schutz vor unbefugter Nutzung kann die Mercedes-Benz Wallbox über die App oder per RFID³-Karte freigeschaltet oder verriegelt werden.

-  Bis zu **22 kW** Ladeleistung⁴
-  Angeschlagenes 6m Kabel mit Typ 2 Stecker
-  **Connectivity** via kundeneigenem LAN, WiFi
-  **Zugang** via App und RFID²
-  Integration in **Mercedes me**
(z.B. Start-Stop, Ladestatus und Kostenübersicht)
-  Einfache kostenpflichtige Installation und komfortabler Betrieb
-  Zukünftige Features via **OTA-Updates** möglich
(Intelligentes Laden, Lastmanagement, Plug&Charge
z.B. Integration in ein Energiemanagementsystem)

¹ Die Mercedes-Benz Wallbox enthält die technische Vorrüstung für Remote-Funktionen. Für die Nutzung der Remote-Funktionen der Mercedes-Benz Wallbox ist die Mercedes me App, eine persönliche Mercedes me ID sowie die Zustimmung zu den Nutzungsbedingungen für die Mercedes me connect Dienste sowie der Anschluss der Wallbox am kundeneigenen Internetanschluss notwendig.

² Anzeige in der Mercedes me App nicht konform mit MID oder Eichrecht.

³ Radio Frequency Identification (RFID) wird bald unterstützt.

⁴ 22 kW Ladung kann je nach Hersteller und Fahrzeug eine entsprechende Sonderausstattung „Wechselstrom-Ladesystem (AC-Laden 22 kW)“ erfordern.



1



2



3



4

Ladekabel

Ladekabel für Wallbox und öffentliche Ladestation (MODE 3)

Dieses Ladekabel, auch Mode 3 Kabel genannt, ermöglicht Ihnen das Aufladen der Fahrzeugbatterie an der Wallbox oder an öffentlichen Ladestationen.

- 1 Ladekabel für Wallbox und öffentliche Ladestation, 5m, glatt (9B6)** mit bis zu 22 kW (Typ 2, 3-phasig, 32A). - **Standard AMG Modelle**
- 2 Ladekabel für Wallbox und öffentliche Ladestation, 8m, glatt (9B7)** mit bis zu 22 kW (Typ 2, 3-phasig, 32A). - **Optional (70 €)**

Ladekabel für Haushaltssteckdose (MODE 2)¹

Dieses Ladekabel, auch Mode 2 Kabel genannt, ermöglicht Ihnen das Aufladen der Fahrzeugbatterie an der Haushaltssteckdose.

- 3 Ladekabel für Haushaltssteckdose, 5m, glatt (B30)** mit bis zu 2,3 kW (230 V, 1-phasig, 10 A) und passt für Steckdosen des Typs E/F CEE 7/7. - **Standard (0 €)**
- 4 Ladekabel für Haushaltssteckdose, 8m, glatt (B80)** mit bis zu 2,3 kW (230 V, 1-phasig, 10 A) und passt für Steckdosen des Typs E/F CEE 7/7. - **Optional (30 €)**

Bitte beachten Sie: Die maximal mögliche Ladeleistung ist u.a. abhängig vom Ladekabel, dem Ladesystem des Fahrzeugs und der Ladeinfrastruktur. Bitte lesen Sie sich die Bedienungsanleitung sorgfältig durch und achten Sie darauf, sie genau einzuhalten. Für die Nutzung der Dienste ist eine Registrierung im Mercedes me Portal sowie die Zustimmung zu den Nutzungsbedingungen für die Mercedes me connect Dienste notwendig. Zusätzlich muss das jeweilige Fahrzeug mit dem Benutzerkonto verknüpft sein. Nach Ablauf der initialen Laufzeit können die Dienste kostenpflichtig verlängert werden. Die erstmalige Aktivierung der Dienste ist innerhalb von 1 Jahr ab Erstzulassung oder Inbetriebnahme durch den Kunden möglich, je nachdem was zuerst erfolgt.

¹ Aktuell nur eingeschränkt verfügbar. Bitte sprechen Sie hinsichtlich der Verfügbarkeit mit Ihrem/r Verkäufer*in.



E-Kennzeichen

Bahn frei. Erwerben Sie ein batterieelektrisches Fahrzeug oder ein Plug-in-Hybridfahrzeug mit mindestens 40 km elektrischer Reichweite (innerorts)¹ oder einem CO₂ Ausstoß von höchstens 50 g/km¹, ist das Fahrzeug zur Zulassung mit einem so genannten E-Kennzeichen¹ berechtigt. Abhängig von der jeweiligen lokalen/regionalen Umsetzung profitieren Sie unter Umständen z. B. von kostenfreiem Parken oder der Erlaubnis zur Nutzung der Busspur.²

Dienstwagenbesteuerung

Das rechnet sich: Privat genutzte Dienstwagen werden grundsätzlich auf Basis des Bruttolistenpreises (= Bemessungsgrundlage) versteuert. Bei privat genutzten Elektro- oder extern aufladbaren Hybridelektrofahrzeugen³ wird die Bemessungsgrundlage für Zwecke der Lohn-/Einkommensteuer halbiert. Bei Elektrofahrzeugen mit einem Bruttolistenpreis von max. 60.000 Euro beträgt diese nur ein Viertel. Dadurch reduziert sich die Steuerbelastung im Prinzip um die Hälfte (bzw. auf ein Viertel). Dieses Prinzip wird auch bei Anwendung der sog. Fahrtenbuchmethode berücksichtigt.⁴

¹ Die rechtlichen Grundlagen sind geregelt im Elektromobilitätsgesetz (EmoG) und unterliegen damit Änderungen.

² Beispiele für Förderung auf Kommunalen Ebene. Es ist möglich, dass in Ihrem Nutzungsgebiet kein Vorteil besteht. Bitte wenden Sie sich hierzu an Ihre Kommune.

³ Extern aufladbare Hybridelektrofahrzeuge profitieren bei Anschaffung oder Leasing im Zeitraum vom 01. Januar 2022 bis zum 31. Dezember 2024 nur, wenn deren rein elektrische Reichweite innerorts (EAER „City“) mindestens 60 km beträgt oder deren CO₂-Ausstoß höchstens 50 g/km beträgt. Die Werte werden in den mitgelieferten, fahrzeugindividuellen CoC-Papieren aufgeführt. Es werden die nach dem WLTP Messverfahren ermittelten Werte herangezogen.

⁴ Details regelt § 6 Absatz 1 Nummer 4 Satz 2 und 3 EStG. Bei Fragen wenden Sie sich an Ihren Steuerberater. Weitere Informationen zum offiziellen Kraftstoffverbrauch und zu den offiziellen spezifischen CO₂-Emissionen neuer Personenkraftwagen können dem „Leitfaden über den Kraftstoffverbrauch, die CO₂-Emissionen und den Stromverbrauch neuer Personenkraftwagen“ entnommen werden, der an allen Verkaufsstellen und bei der DAT Deutsche Automobil Treuhand GmbH (www.dat.de) unentgeltlich erhältlich ist.

EQE SUV

Sonderausstattungen.



Lacke



Unilack

schwarz (040U)



Unilack

polarweiß (149U)



Metallic

obsidianschwarz (197U)



Metallic

sodalithblau (842U)



Metallic

hightechsilber (922U)



Metallic

selenitgrau (992U)



Metallic

smaragdgrün (989U)



Metallic

samtbraun (771U)



MANUFAKTUR

MANUFAKTUR alpingrau uni (956U)



MANUFAKTUR

MANUFAKTUR opalithweiß bright (885U)

Lacke

CODE	AUSSTATTUNGEN	Preis € exkl. MwSt.	Preis € inkl. MwSt.	EQE 300	EQE 350+	EQE 350 4MATIC	EQE 500 4MATIC	EQE 43 4MATIC	EQE 53 4MATIC+
149U	polarweiß	0,00	0,00	○	○	○	○	○	○
040U	schwarz	0,00	0,00	○	○	○	○	○	○
197U	obsidianschwarz metallic	0,00	0,00	S	S	S	S	S	S
922U	hightechsilber metallic	0,00	0,00	○	○	○	○	○	○
992U	selenitgrau metallic	0,00	0,00	○	○	○	○	○	○
771U	samtbraun metallic	0,00	0,00	○	○	○	○	○	○
842U	sodalithblau metallic	0,00	0,00	○	○	○	○	○	○
989U	smaragdgrün metallic	0,00	0,00	○	○	○	○	○	○
885U	MANUFAKTUR opalithweiß bright	990,00	1.178,10	●	●	●	●	●	●
956U	MANUFAKTUR alpingrau uni	3.100,00	3.689,00	●	●	●	●	●	●

Lines und Pakete

CODE	AUSSTATTUNGEN	Preis € exkl. MwSt.	Preis € inkl. MwSt.	EQE 300	EQE 350+	EQE 350 4MATIC	EQE 500 4MATIC	EQE 43 4MATIC	EQE 53 4MATIC+
PSE	Electric Art Advanced Enthält: Display-Paket (PAI) inkl. Fahrerdisplay (464) mit 12,3 Zoll (31,2 cm) großer Bildschirmdiagonale, OLED Zentraldisplay (868) mit 12,8 Zoll (32,5 cm) großer Bildschirmdiagonale, Fingerabdruck Scanner (321) und MBUX Multimediasystem (534), Smartphone Integration (14U), Kabelloses Ladesystem für mobile Endgeräte vorn (897), Adaptiver Fernlicht-Assistent (608), Memory-Paket (275), Sitzheizung (873), GUARD 360° Fahrzeugschutz Plus (P82) inkl. Innenraumabsicherung und Notfallschlüssel-Deaktivierung, Flächenbündige Türgriffe (87B), Wärmedämmend dunkel getöntes Glas (840), Spiegel-Paket (P49)	0,00	0,00	S	S	S	-	-	-
PSJ	Electric Art Advanced Plus Enthält: Advanced (PSE), Ambientebeleuchtung Plus (894), Ablagefach unter Mittelkonsole (5B1), Einstiegsleisten mit „Mercedes-Benz“ Schriftzug, beleuchtet (U25), Advanced Soundsystem mit 11 Lautsprechern und 225 Watt Systemleistung (853), USB-Paket Plus (72B), KEYLESS-GO Komfort-Paket (P17) inkl. KEYLESS-GO (889), HANDS-FREE ACCESS (871) und flächenbündigen Türgriffen, 50,8 cm (20") Leichtmetallräder im 5-Speichen-Design (R61), Fahrzeugsteckdosenklappe elektrisch (U49)	2.900,00	3.451,00	●	●	●	S	-	-
PSN	Electric Art Premium Enthält: Advanced Plus (PSJ), Park-Paket mit 360°-Kamera (P47), Fahrassistenz-Paket Plus (P20) ¹ , DIGITAL LIGHT (P35) mit Adaptivem Fernlicht-Assistenten Plus (628), Panorama-Schiebedach (413), MBUX Augmented Reality für Navigation (U19), Aktive Ambientebeleuchtung (878), Burmester® 3D-Surround-Soundsystem (810), Wechselstrom-Ladesystem (AC-Laden) bis zu 22 kW (84B)	6.500,00	7.735,00	-	-	-	●	-	-
		9.400,00	11.186,00	●	●	●	-	-	-
PSQ	Electric Art Premium Plus Enthält: Premium (PSN), DIGITAL LIGHT mit Projektionsfunktion (PAX) und Adaptivem Fernlicht-Assistenten Plus (628), Head-up Display (444), THERMOTRONIC (581), Umfeldbeleuchtung mit animierter Projektion des Mercedes-Benz Pattern (589), ENERGIZING Paket Plus (PBR) inkl. Multikontursitze für Fahrer und Beifahrer (399), Sitzklimatisierung für Fahrer und Beifahrer (401), Lenkradheizung (443), AIR-BALANCE Paket (P21), Akustik-Komfort-Paket (PAF), Hinterachslenkung mit 10° Lenkwinkelanpassung (216), Leder schwarz/spacegrau (201A)	15.300,00	18.207,00	-	-	-	●	-	-
		18.200,00	21.658,00	●	●	●	-	-	-

¹ Unsere Fahrerassistenz- und Sicherheitssysteme sind Hilfsmittel und entbinden Sie nicht von Ihrer Verantwortung als Fahrer. Beachten Sie die Hinweise in der Betriebsanleitung und die dort beschriebenen Systemgrenzen.

Lines und Pakete

CODE	AUSSTATTUNGEN	Preis € exkl. MwSt.	Preis € inkl. MwSt.	EQE 300	EQE 350+	EQE 350 4MATIC	EQE 500 4MATIC	EQE 43 4MATIC	EQE 53 4MATIC+
PSK	AMG Line Advanced Plus Enthält: AMG-Line Interieur und Exterieur, Ambientebeleuchtung Plus (894), Ablagefach unter Mittelkonsole (5B1), Sportsitze (7U4), Einstiegsleisten mit „Mercedes-Benz“ Schriftzug, beleuchtet (U25), Advanced Soundsystem mit 11 Lautsprechern und 225 Watt Systemleistung (853), USB-Paket Plus (72B), Kühlerverkleidung mit Mercedes-Benz Pattern (5U4), KEYLESS-GO Komfort-Paket (P17) inkl. KEYLESS-GO (889), HANDS-FREE ACCESS (871) und flächenbündigen Türgriffen, Fahrzeugsteckdosenklappe elektrisch (U49)	4.200,00	4.998,00	-	-	-	●	-	-
		7.100,00	8.449,00	●	●	●	-	-	-
PSO	AMG Line Premium Enthält: AMG Line Advanced Plus (PSK), Park-Paket mit 360°-Kamera (P47), Fahrassistenz-Paket Plus (P20) ¹ , DIGITAL LIGHT (P35) mit Adaptivem Fernlicht-Assistenten Plus (628), Panorama-Schiebedach (413), MBUX Augmented Reality für Navigation (U19), Aktive Ambientebeleuchtung (878), Burmester® 3D-Surround-Soundsystem (810), Wechselstrom-Ladesystem (AC-Laden) bis zu 22 kW (84B)	10.800,00	12.852,00	-	-	-	●	-	-
		13.700,00	16.303,00	●	●	●	-	-	-
PSR	AMG Line Premium Plus Enthält: AMG Line Premium (PSO), DIGITAL LIGHT mit Projektionsfunktion (PAX) und Adaptivem Fernlicht-Assistenten Plus (628), Head-up Display (444), THERMOTRONIC (581), Umfeldbeleuchtung mit animierter Projektion des Mercedes-Benz Pattern (589), Akustik-Komfort-Paket (PAF) Hinterachslenkung mit 10° Lenkwinkelanpassung (216), Leder schwarz/spacegrau (231A)	16.100,00	19.159,00	-	-	-	●	-	-
		19.000,00	22.610,00	●	●	●	-	-	-
P55	Night-Paket	360,00	428,40	●	●	●	●	-	-
PSO	AMG Premium Enthält: Aktive Ambientebeleuchtung (878), Park-Paket mit 360°-Kamera (P47), DIGITAL LIGHT (P35), Fahrassistenz-Paket Plus (P20) ¹ , MBUX Augmented Reality für Navigation (U19), Wechselstrom-Ladesystem (AC-Laden) (84B), Burmester® 3D-Surround-Soundsystem (810), Panorama-Schiebedach (413), AMG TRACK PACE (256)	0,00	0,00	-	-	-	-	S	S
PSR	AMG Premium Plus Enthält: AMG Premium (PSO), Head-up Display (444), Klimatisierungsautomatik THERMOTRONIC (581), Umfeldbeleuchtung mit animierter Projektion des AMG Pattern (589), Akustik-Komfort-Paket (PAF), Leder Nappa AMG schwarz / spacegrau (851), Sitzklimatisierung für Fahrer und Beifahrer (401)	5.350,00	6.366,50	-	-	-	-	●	●

¹ Unsere Fahrerassistenz- und Sicherheitssysteme sind Hilfsmittel und entbinden Sie nicht von Ihrer Verantwortung als Fahrer. Beachten Sie die Hinweise in der Betriebsanleitung und die dort beschriebenen Systemgrenzen.

Interieur Design / Zierelemente

CODE	AUSSTATTUNGEN	Preis € exkl. MwSt.	Preis € inkl. MwSt.	EQE 300	EQE 350+	EQE 350 4MATIC	EQE 500 4MATIC	EQE 43 4MATIC	EQE 53 4MATIC+
H51	Zierelemente Holz Linde linestructure anthrazit offenporig Nur mit Electric Art Advanced (PSE) / Electric Art Advanced Plus (PSJ) / Electric Art Premium (PSN) / Electric Art Premium Plus (PSQ) Nicht mit MBUX Hyperscreen (PAG)	0,00	0,00	S	S	S	-	-	-
H08	Zierelemente Holz Linde linestructure anthrazit offenporig Nicht mit AMG Performance Lenkrad in Carbon-Design/Mikrofaser MICROCUT (L6H), Mittelkonsole Holz Spitzahorn Schiffsdeck offenporig (689), AMG Mittelkonsole Carbon (732), Mittelkonsole Holz Magnolie braun offenporig mit Mercedes-Benz Pattern in Aluminium (781) Mit AMG Line Advanced Plus (PSK) / AMG Line Premium (PSO) / AMG Line Premium Plus (PSR)	290,00	345,10	●	●	●	-	-	-
	Mit AMG Line Advanced Plus (PSK) / AMG Line Premium (PSO) / AMG Line Premium Plus (PSR)	0,00	0,00	S	S	S	-	-	-
51H+331	Zierelemente Lasercut hinterleuchtet mit Mercedes-Benz Pattern Nur mit Mittelkonsole Feinstrukturoptik schwarz (661) / Mittelkonsole in Schwarz hochglänzend (757) Nicht mit AMG Performance Lenkrad in Carbon-Design/Mikrofaser MICROCUT (L6H) Mit AMG Line Advanced Plus (PSK) / AMG Line Premium (PSO) / AMG Premium (PSO) / AMG Line Premium Plus (PSR) / AMG Premium Plus (PSR)	240,00	285,60	●	●	●	-	-	-
	Mit AMG Line Advanced Plus (PSK) / AMG Line Premium (PSO) / AMG Premium (PSO) / AMG Line Premium Plus (PSR) / AMG Premium Plus (PSR)	140,00	166,60	●	●	●	-	-	-
H67	Zierelemente 3D Reliefoptik anthrazit Nur mit Mittelkonsole Feinstrukturoptik schwarz (661) / Mittelkonsole in Schwarz hochglänzend (757) Nicht mit AMG Performance Lenkrad in Carbon-Design/Mikrofaser MICROCUT (L6H) Mit AMG Line Advanced Plus (PSK) / AMG Line Premium (PSO) / AMG Premium (PSO) / AMG Line Premium Plus (PSR) / AMG Premium Plus (PSR)	490,00	583,10	●	●	●	-	-	-
	Mit AMG Line Advanced Plus (PSK) / AMG Line Premium (PSO) / AMG Premium (PSO) / AMG Line Premium Plus (PSR) / AMG Premium Plus (PSR)	390,00	464,10	●	●	●	-	-	-
07H	Zierelemente Holz Spitzahorn Schiffsdeck offenporig Nur mit Mittelkonsole Feinstrukturoptik schwarz (661) / Mittelkonsole in Schwarz hochglänzend (757) / Mittelkonsole Holz Spitzahorn Schiffsdeck offenporig (689) Nicht mit AMG Performance Lenkrad in Carbon-Design/Mikrofaser MICROCUT (L6H) Mit AMG Line Advanced Plus (PSK) / AMG Line Premium (PSO) / AMG Premium (PSO) / AMG Line Premium Plus (PSR) / AMG Premium Plus (PSR)	790,00	940,10	●	●	●	-	-	-
	Mit AMG Line Advanced Plus (PSK) / AMG Line Premium (PSO) / AMG Premium (PSO) / AMG Line Premium Plus (PSR) / AMG Premium Plus (PSR)	690,00	821,10	●	●	●	-	-	-

Interieur Design / Zierelemente

CODE	AUSSTATTUNGEN	Preis € exkl. MwSt.	Preis € inkl. MwSt.	EQE 300	EQE 350+	EQE 350 4MATIC	EQE 500 4MATIC	EQE 43 4MATIC	EQE 53 4MATIC+
H20	Zierelemente Holz Magnolie braun offenporig mit Mercedes-Benz Pattern in Aluminium Nur mit Mittelkonsole Feinstrukturoptik schwarz (661) / Mittelkonsole in Schwarz hochglänzend (757) / Mittelkonsole Holz Magnolie braun offenporig mit Mercedes-Benz Pattern in Aluminium (781) Nicht mit AMG Performance Lenkrad in Carbon-Design/Mikrofaser MICROCUT (L6H)	790,00	940,10	●	●	●	-	-	-
	Mit AMG Line Advanced Plus (PSK) / AMG Line Premium (PSO) / AMG Premium (PSO) / AMG Line Premium Plus (PSR) / AMG Premium Plus (PSR)	690,00	821,10	●	●	●	-	-	-
757	Mittelkonsole in Schwarz hochglänzend Nicht mit AMG Performance Lenkrad in Carbon-Design/Mikrofaser MICROCUT (L6H) / MBUX Hyperscreen (PAG)	0,00	0,00	S	S	S	S	S	S
661	Mittelkonsole Feinstrukturoptik schwarz Nicht mit AMG Performance Lenkrad in Carbon-Design/Mikrofaser MICROCUT (L6H) / MBUX Hyperscreen (PAG)	150,00	178,50	●	●	●	●	●	●

Interieur Design / MBUX Hyperscreen (PAG)

CODE	AUSSTATTUNGEN	Preis € exkl. MwSt.	Preis € inkl. MwSt.	EQE 300	EQE 350+	EQE 350 4MATIC	EQE 500 4MATIC	EQE 43 4MATIC	EQE 53 4MATIC+
H08+775	Zierelemente + Mittelkonsole Holz Linde linestructure anthrazit offenporig Nicht mit Electric Art Advanced (PSE) / Electric Art Advanced Plus (PSJ) / AMG Line Advanced Plus (PSK)	0,00	0,00	○	○	○	S	S	S
07H+689	Zierelemente + Mittelkonsole Holz Spitzahorn Schiffsdeck offenporig	590,00	702,10	-	-	-	-	●	●
		690,00	821,10	●	●	●	●	-	-
H20+781	Zierelemente + Mittelkonsole Holz Magnolie braun offenporig mit Mercedes-Benz Pattern in Aluminium Nicht mit Electric Art Advanced (PSE) / Electric Art Advanced Plus (PSJ) / AMG Line Advanced Plus (PSK)	590,00	702,10	-	-	-	-	●	●
		690,00	821,10	●	●	●	●	-	-
H73+732	AMG Zierelemente + AMG Mittelkonsole Carbon Nicht mit Electric Art Advanced (PSE) / Electric Art Advanced Plus (PSJ) / AMG Line Advanced Plus (PSK)	950,00	1.130,50	●	●	●	●	●	●

Interieur Design / Polsterung

CODE	AUSSTATTUNGEN	Preis € exkl. MwSt.	Preis € inkl. MwSt.	EQE 300	EQE 350+	EQE 350 4MATIC	EQE 500 4MATIC	EQE 43 4MATIC	EQE 53 4MATIC+
111A	NEOTEX/Ledernachbildung ARTICO schwarz/spacegrau Nur mit Electric Art Advanced (PSE) / Electric Art Advanced Plus (PSJ) / Electric Art Premium (PSN)	0,00	0,00	S	S	S	S	-	-
109A	NEOTEX/Ledernachbildung ARTICO nevagrau/balaobraun Nur mit Electric Art Advanced (PSE) / Electric Art Advanced Plus (PSJ) / Electric Art Premium (PSN)	200,00	238,00	●	●	●	●	-	-
119A	NEOTEX/Ledernachbildung ARTICO nevagrau/biscayablau Nur mit Electric Art Advanced (PSE) / Electric Art Advanced Plus (PSJ) / Electric Art Premium (PSN)	200,00	238,00	●	●	●	●	-	-
121A	NEOTEX/Ledernachbildung ARTICO schwarz/balaobraun Nur mit Electric Art Advanced (PSE) / Electric Art Advanced Plus (PSJ) / Electric Art Premium (PSN)	200,00	238,00	●	●	●	●	-	-
131A	NEOTEX/Ledernachbildung ARTICO schwarz/biscayablau Nur mit Electric Art Advanced (PSE) / Electric Art Advanced Plus (PSJ) / Electric Art Premium (PSN)	200,00	238,00	●	●	●	●	-	-
651A	Ledernachbildung ARTICO/Mikrofaser MICROCUT zweifarbig schwarz/spacegrau Nur mit AMG Line Advanced Plus (PSK) / AMG Line Premium (PSO) / AMG Premium (PSO) Nicht mit Innenhimmel Stoff nevagrau (59U) / Sitzklimatisierung für Fahrer und Beifahrer (401)	0,00	0,00	○	○	○	○	S	S
201A	Leder schwarz/spacegrau	1.850,00	2.201,50	●	●	●	●	-	-
	Mit AMG Line Advanced Plus (PSK) / AMG Line Premium (PSO)	1.350,00	1.606,50	●	●	●	●	-	-
	Mit Electric Art Premium Plus (PSQ)	0,00	0,00	S	S	S	S	-	-
	Mit AMG Line Premium Plus (PSR)	0,00	0,00	○	○	○	○	-	-
231A	Leder schwarz/spacegrau Nicht mit Electric Art Advanced (PSE) / Electric Art Advanced Plus (PSJ) / Electric Art Premium (PSN) / Electric Art Premium Plus (PSQ)	1.350,00	1.606,50	●	●	●	●	-	-
	Mit AMG Line Premium Plus (PSR)	0,00	0,00	S	S	S	S	-	-

Interieur Design / Polsterung

CODE	AUSSTATTUNGEN	Preis € exkl. MwSt.	Preis € inkl. MwSt.	EQE 300	EQE 350+	EQE 350 4MATIC	EQE 500 4MATIC	EQE 43 4MATIC	EQE 53 4MATIC+
249A	Leder nevgrau/biscayablau Nicht mit Electric Art Advanced (PSE) / Electric Art Advanced Plus (PSJ) / Electric Art Premium (PSN) / Electric Art Premium Plus (PSQ) Mit AMG Line Premium Plus (PSR)	1.550,00	1.844,50	●	●	●	●	-	-
		250,00	297,50	●	●	●	●	-	-
209A	Leder nevgrau/balaobraun Mit AMG Line Advanced Plus (PSK) / AMG Line Premium (PSO) Mit Electric Art Premium Plus (PSQ) / AMG Line Premium Plus (PSR)	2.050,00	2.439,50	●	●	●	●	-	-
		1.550,00	1.844,50	●	●	●	●	-	-
		250,00	297,50	●	●	●	●	-	-
211A	Leder schwarz/balaobraun Mit AMG Line Advanced Plus (PSK) / AMG Line Premium (PSO) Mit Electric Art Premium Plus (PSQ) / AMG Line Premium Plus (PSR)	2.050,00	2.439,50	●	●	●	●	-	-
		1.550,00	1.844,50	●	●	●	●	-	-
		250,00	297,50	●	●	●	●	-	-
219A	Leder nevgrau/biscayablau Mit AMG Line Advanced Plus (PSK) / AMG Line Premium (PSO) Mit Electric Art Premium Plus (PSQ) / AMG Line Premium Plus (PSR)	2.050,00	2.439,50	●	●	●	●	-	-
		1.550,00	1.844,50	●	●	●	●	-	-
		250,00	297,50	●	●	●	●	-	-
221A	Leder schwarz/biscayablau Mit AMG Line Advanced Plus (PSK) / AMG Line Premium (PSO) Mit Electric Art Premium Plus (PSQ) / AMG Line Premium Plus (PSR)	2.050,00	2.439,50	●	●	●	●	-	-
		1.550,00	1.844,50	●	●	●	●	-	-
		250,00	297,50	●	●	●	●	-	-
801A	Leder Nappa schwarz/spacegrau Nur mit Sitzklimatisierung für Fahrer und Beifahrer (401) Nicht mit Electric Art Advanced (PSE) Mit AMG Line Premium Plus (PSR) Mit Electric Art Premium Plus (PSQ)	2.320,00	2.760,80	●	●	●	●	-	-
		1.020,00	1.213,80	●	●	●	●	-	-
		520,00	618,80	●	●	●	●	-	-

Interieur Design / Polsterung

CODE	AUSSTATTUNGEN	Preis € exkl. MwSt.	Preis € inkl. MwSt.	EQE 300	EQE 350+	EQE 350 4MATIC	EQE 500 4MATIC	EQE 43 4MATIC	EQE 53 4MATIC+
804A	Leder Nappa balaobraun/schwarz Nur mit Sitzklimatisierung für Fahrer und Beifahrer (401) Nicht mit Electric Art Advanced (PSE)	2.320,00	2.760,80	●	●	●	●	-	-
	Mit AMG Line Premium Plus (PSR)	1.020,00	1.213,80	●	●	●	●	-	-
	Mit Electric Art Premium Plus (PSQ)	520,00	618,80	●	●	●	●	-	-
814A	Leder Nappa balaobraun/nevagrau Nur mit Sitzklimatisierung für Fahrer und Beifahrer (401) Nicht mit Electric Art Advanced (PSE)	2.320,00	2.760,80	●	●	●	●	-	-
	Mit AMG Line Premium Plus (PSR)	1.020,00	1.213,80	●	●	●	●	-	-
	Mit Electric Art Premium Plus (PSQ)	520,00	618,80	●	●	●	●	-	-
821A	Leder Nappa schwarz/biscayablau Nur mit Sitzklimatisierung für Fahrer und Beifahrer (401) Nicht mit Electric Art Advanced (PSE)	2.320,00	2.760,80	●	●	●	●	-	-
	Mit AMG Line Premium Plus (PSR)	1.020,00	1.213,80	●	●	●	●	-	-
	Mit Electric Art Premium Plus (PSQ)	520,00	618,80	●	●	●	●	-	-
851A	Leder Nappa AMG schwarz/spacegrau Nur mit Sitzklimatisierung für Fahrer und Beifahrer (401) Nicht mit Innenhimmel Stoff nevagrau (59U)	2.320,00	2.760,80	-	-	-	-	●	●
	Mit AMG Premium Plus (PSR)	0,00	0,00	-	-	-	-	○	○

Interieur Design / Polsterung

CODE	AUSSTATTUNGEN	Preis € exkl. MwSt.	Preis € inkl. MwSt.	EQE 300	EQE 350+	EQE 350 4MATIC	EQE 500 4MATIC	EQE 43 4MATIC	EQE 53 4MATIC+
859A	Leder Nappa AMG nevgrau/biscayablau Nur mit Sitzklimatisierung für Fahrer und Beifahrer (401) und Innenhimmel Stoff nevgrau (59U) Nicht mit AMG Performance Lenkrad in Carbon-Design/Mikrofaser MICROCUT (L6H) / AMG Performance Lenkrad in Leder Nappa/ Mikrofaser MICROCUT (L6K) / Sicherheitsgurte in Rot (Y05)	2.320,00	2.760,80	-	-	-	-	●	●
	Mit AMG Premium Plus (PSR)	0,00	0,00	-	-	-	-	○	○
861A	Leder Nappa AMG schwarz/balaobraun Nur mit Sitzklimatisierung für Fahrer und Beifahrer (401)	2.320,00	2.760,80	-	-	-	-	●	●
	Mit AMG Premium Plus (PSR)	0,00	0,00	-	-	-	-	○	○

Interieur Design / Innenhimmel

CODE	AUSSTATTUNGEN	Preis € exkl. MwSt.	Preis € inkl. MwSt.	EQE 300	EQE 350+	EQE 350 4MATIC	EQE 500 4MATIC	EQE 43 4MATIC	EQE 53 4MATIC+
51U	Innenhimmel Stoff schwarz Nicht mit NEOTEX/Ledernachbildung ARTICO nevgrau/balaobraun (109A) / NEOTEX/Ledernachbildung ARTICO nevgrau/biscayablau (119A) / Leder nevgrau/balaobraun (209A) / Leder nevgrau/biscayablau (219A) / Leder nevgrau/biscayablau (249A) / Leder Nappa balaobraun/nevgrau (814A) / Leder Nappa AMG nevgrau/biscayablau (859A)	0,00	0,00	○	○	○	○	○	○
59U	Innenhimmel Stoff nevgrau Nur mit NEOTEX/Ledernachbildung ARTICO nevgrau/balaobraun (109A) / NEOTEX/Ledernachbildung ARTICO nevgrau/biscayablau (119A) / Leder nevgrau/balaobraun (209A) / Leder nevgrau/biscayablau (219A) / Leder nevgrau/biscayablau (249A) / Leder Nappa balaobraun/nevgrau (814A) / Leder Nappa AMG nevgrau/biscayablau (859A) / Leder Nappa AMG schwarz/spacegrau (851A)	0,00	0,00	○	○	○	○	○	○
61U	Innenhimmel Mikrofaser MICROCUT schwarz Nur mit Panorama-Schiebedach (413) / Burmester® 3D-Surround-Soundsystem (810) Nicht mit Electric Art Advanced (PSE) / NEOTEX/Ledernachbildung ARTICO nevgrau/balaobraun (109A) / NEOTEX/Ledernachbildung ARTICO nevgrau/biscayablau (119A) / Leder nevgrau/balaobraun (209A) / Leder nevgrau/biscayablau (219A) / Leder nevgrau/biscayablau (249A) / Leder Nappa balaobraun/nevgrau (814A) / Leder Nappa AMG nevgrau/biscayablau (859A)	1695,00	2.017,05	●	●	●	●	●	●

Räder

CODE	AUSSTATTUNGEN	Preis € exkl. MwSt.	Preis € inkl. MwSt.	EQE 300	EQE 350+	EQE 350 4MATIC	EQE 500 4MATIC	EQE 43 4MATIC	EQE 53 4MATIC+
R55	48,3 cm (19") Leichtmetallräder im 5-Doppelspeichen-Design Nur mit Electric Art Advanced (PSE)	0,00	0,00	S	S	S	-	-	-
R17	48,3 cm (19") Leichtmetallräder im 5-Doppelspeichen-Design Nur mit Electric Art Advanced (PSE) / Electric Art Advanced Plus (PSJ) / Electric Art Premium (PSN) / Electric Art Premium Plus (PSQ) Mit Electric Art Advanced Plus (PSJ) / Electric Art Premium (PSN) / Electric Art Premium Plus (PSQ)	150,00 0,00	178,50 0,00	● ○	● ○	● ○	● ○	- -	- -
R61	50,8 cm (20") Leichtmetallräder im 5-Speichen-Design Nur mit Electric Art Advanced (PSE) / Electric Art Advanced Plus (PSJ) / Electric Art Premium (PSN) / Electric Art Premium Plus (PSQ) Mit Electric Art Advanced Plus (PSJ) / Electric Art Premium (PSN) / Electric Art Premium Plus (PSQ)	875,00 0,00	1.041,25 0,00	● S	● S	● S	- S	- -	- -
96R	50,8 cm (20") Leichtmetallräder im 5-Speichen-Design Nur mit Electric Art Advanced (PSE) / Electric Art Advanced Plus (PSJ) / Electric Art Premium (PSN) / Electric Art Premium Plus (PSQ) Mit Electric Art Advanced Plus (PSJ) / Electric Art Premium (PSN) / Electric Art Premium Plus (PSQ)	1.050,00 175,00	1.249,50 208,25	● ●	● ●	● ●	- ●	- -	- -
29R	50,8 cm (20") Leichtmetallräder im 5-Speichen-Design (29R) Nur mit Electric Art Advanced (PSE) / Electric Art Advanced Plus (PSJ) / Electric Art Premium (PSN) / Electric Art Premium Plus (PSQ) Mit Electric Art Advanced Plus (PSJ) / Electric Art Premium (PSN) / Electric Art Premium Plus (PSQ)	1.050,00 175,00	1.249,50 208,25	● ●	● ●	● ●	● ●	- -	- -
19R	53,3 cm (21") Leichtmetallräder im 5-Triple-Speichen-Design Nur mit Electric Art Advanced (PSE) / Electric Art Advanced Plus (PSJ) / Electric Art Premium (PSN) / Electric Art Premium Plus (PSQ) Mit Electric Art Advanced Plus (PSJ) / Electric Art Premium (PSN) / Electric Art Premium Plus (PSQ)	1.725,00 850,00	2.052,75 1.011,50	● ●	● ●	● ●	- ●	- -	- -
70R	53,3 cm (21") Leichtmetallräder im 5-Viererspeichen-Design Nur mit Electric Art Advanced (PSE) / Electric Art Advanced Plus (PSJ) / Electric Art Premium (PSN) / Electric Art Premium Plus (PSQ) Mit Electric Art Advanced Plus (PSJ) / Electric Art Premium (PSN) / Electric Art Premium Plus (PSQ)	1.850,00 975,00	2.201,50 1.160,25	● ●	● ●	● ●	- ●	- -	- -

● lieferbar gegen Mehrpreis - ○ als Sonderausstattung ohne Mehrpreis lieferbar - S Serienausstattung - - nicht lieferbar

Räder

CODE	AUSSTATTUNGEN	Preis € exkl. MwSt.	Preis € inkl. MwSt.	EQE 300	EQE 350+	EQE 350 4MATIC	EQE 500 4MATIC	EQE 43 4MATIC	EQE 53 4MATIC+
RRT	50,8 cm (20") AMG Leichtmetallräder im 5-Doppelspeichen-Design Nur mit AMG Line Advanced Plus (PSK) / AMG Line Premium (PSO) / AMG Line Premium Plus (PSR)	0,00	0,00	S	S	S	S	-	-
RRU	50,8 cm (20") AMG Leichtmetallräder im 5-Doppelspeichen-Design Nur mit AMG Line Advanced Plus (PSK) / AMG Line Premium (PSO) / AMG Line Premium Plus (PSR)	150,00	178,50	●	●	●	●	-	-
RWX	53,3 cm (21") AMG Leichtmetallräder im Vielspeichen-Design Nur mit AMG Line Advanced Plus (PSK) / AMG Line Premium (PSO) / AMG Line Premium Plus (PSR)	675,00	803,25	●	●	●	●	-	-
RPE	55,9 cm (22") AMG Leichtmetallräder im Vielspeichen-Design Nur mit AMG Line Advanced Plus (PSK) / AMG Line Premium (PSO) / AMG Line Premium Plus (PSR)	1.575,00	1.874,25	●	●	●	●	-	-
RWZ	53,3 cm (21") AMG Leichtmetallräder im 5-Doppelspeichen-Design Nur mit AMG Premium (PSO) / AMG Premium Plus (PSR)	0,00	0,00	-	-	-	-	S	S
RPF	55,9 cm (22") AMG Leichtmetallräder im Vielspeichen-Design Nur mit AMG Premium (PSO) / AMG Premium Plus (PSR)	2.050,00	2.439,50	-	-	-	-	●	●
RQW	53,3 cm (21") AMG Leichtmetallräder im Y-Speichen-Design Nur mit AMG Premium (PSO) / AMG Premium Plus (PSR)	950,00	1.130,50	-	-	-	-	●	●
RWQ	53,3 cm (21") AMG Leichtmetallräder im Kreuzspeichen-Design Nur mit AMG Premium (PSO) / AMG Premium Plus (PSR)	450,00	535,50	-	-	-	-	●	●

Optionen

CODE	AUSSTATTUNGEN	Preis € exkl. MwSt.	Preis € inkl. MwSt.	EQE 300	EQE 350+	EQE 350 4MATIC	EQE 500 4MATIC	EQE 43 4MATIC	EQE 53 4MATIC+
PAV	Winter-Paket Enthält: Scheibenwaschanlage beheizt (875) und Lenkradheizung (443)	375,00	446,25	●	●	●	●	●	●
	Mit ENERGIZING Paket Plus (PBR)	115,00	136,85	●	●	●	●	-	-
	Mit Electric Art Premium Plus (PSQ)	115,00	136,85	●	●	●	●	-	-
	Mit Winter-Paket Plus mit 53,3 cm (21") Winter-Komplettträgern (PGL) / Winter-Paket Plus mit 53,3 cm (21") Winter-Komplettträgern (PGU)	0,00	0,00	○	○	○	○	-	-
PGL	Winter-Paket Plus mit 48,3 cm (19") Winter-Komplettträgern Enthält: Winter-Paket (PAV) und 19" Winter-Kompletttrad im Design analog Felge R55	2.475,00	2.945,25	●	●	●	●	-	-
	Mit ENERGIZING Paket Plus (PBR)	2.215,00	2.635,85	●	●	●	●	-	-
PGU	Winter-Paket Plus mit 53,3 cm (21") Winter-Komplettträgern Enthält: Winter-Paket (PAV) und 21" Winter-Kompletttrad im Design analog Felge 19R	3.525,00	4.194,75	●	●	●	●	-	-
	Mit ENERGIZING Paket Plus (PBR)	3.265,00	3.885,35	●	●	●	●	-	-
PGX	Winter-Paket Plus mit 53,3 cm (21") Winter-Komplettträgern Enthält: Winter-Paket (PAV) und 21" Winter-Kompletttrad im Design analog Felge RWZ	4.375,00	5.206,25	-	-	-	-	●	●
581	Klimatisierungsautomatik THERMOTRONIC	670,00	797,30	●	●	●	●	●	●
	Mit Electric Art Premium Plus (PSQ) / AMG Line Premium Plus (PSR) / AMG Premium Plus (PSR)	0,00	0,00	○	○	○	○	○	○
810	Burmester® 3D-Surround-Soundsystem Nur mit Panorama-Schiebedach (413) Nicht mit Electric Art Advanced (PSE)	650,00	773,50	●	●	●	●	S	S
	Mit Electric Art Premium (PSN) / Electric Art Premium Plus (PSQ) / AMG Line Premium (PSO) / AMG Line Premium Plus (PSR)	0,00	0,00	○	○	○	○	-	-

Optionen

CODE	AUSSTATTUNGEN	Preis € exkl. MwSt.	Preis € inkl. MwSt.	EQE 300	EQE 350+	EQE 350 4MATIC	EQE 500 4MATIC	EQE 43 4MATIC	EQE 53 4MATIC+
PBR	ENERGIZING Paket Plus Nicht mit Electric Art Advanced (PSE) oder Polsterung Ledernachbildung ARTICO (109A, 111A, 119A, 121A, 131A, 651A)	3.100,00	3.689,00	●	●	●	●	-	-
	Mit Winter-Paket (PAV)	2.840,00	3.379,60	●	●	●	●	-	-
	Mit Electric Art Premium Plus (PSQ)	0,00	0,00	○	○	○	○	-	-
P53	ENERGIZING AIR CONTROL Plus	450,00	535,50	●	●	●	●	●	●
413	Panorama-Schiebedach Nicht mit Electric Art Advanced (PSE)	1.520,00	1.808,80	●	●	●	●	-	-
	Mit Electric Art Premium (PSN) / Electric Art Premium Plus (PSQ) / AMG Line Premium (PSO) / AMG Premium (PSO) / AMG Line Premium Plus (PSR) / AMG Premium Plus (PSR)	0,00	0,00	○	○	○	○	○	○
PAX	DIGITAL LIGHT mit Projektionsfunktion Nicht mit Electric Art Advanced (PSE) / Electric Art Advanced Plus (PSJ) / AMG Line Advanced Plus (PSK)	575,00	684,25	●	●	●	●	S	S
	Mit Electric Art Premium Plus (PSQ) / AMG Line Premium Plus (PSR) / AMG Premium Plus (PSR)	0,00	0,00	○	○	○	○	-	-
PAF	Akustik-Komfort-Paket Nicht mit Electric Art Advanced (PSE) / Electric Art Advanced Plus (PSJ) / AMG Line Advanced Plus (PSK)	900,00	1.071,00	●	●	●	●	●	●
	Mit Electric Art Premium Plus (PSQ) / AMG Line Premium Plus (PSR) / AMG Premium Plus (PSR)	0,00	0,00	○	○	○	○	○	○
444	Head-up Display Nicht mit Electric Art Advanced (PSE)	1.090,00	1.297,10	●	●	●	●	●	●
	Mit Electric Art Premium Plus (PSQ) / AMG Line Premium Plus (PSR) / AMG Premium Plus (PSR)	0,00	0,00	○	○	○	○	○	○
451	3D Fahrerdisplay Nicht mit MBUX Hyperscreen (PAG)	990,00	1.178,10	●	●	●	-	-	-

¹ Abwahl über Entfall Sicherheitsgurte in Rot (U17) möglich

Bei den mit * gekennzeichneten Komponenten handelt es sich um Mercedes me Dienste. Für die Nutzung dieser Dienste ist eine persönliche Mercedes me ID sowie die Zustimmung zu den Nutzungsbedingungen für die Mercedes me connect Dienste notwendig. Zusätzlich muss das jeweilige Fahrzeug mit dem Benutzerkonto verknüpft sein. Nach Ablauf der initialen Laufzeit von einem Jahr können die Dienste kostenpflichtig verlängert werden, sofern diese dann noch für das entsprechende Fahrzeug angeboten werden. Die erstmalige Aktivierung der Dienste ist innerhalb von 1 Jahr ab Erstzulassung oder Inbetriebnahme durch den Kunden möglich, je nachdem was zuerst erfolgt.

● lieferbar gegen Mehrpreis - ○ als Sonderausstattung ohne Mehrpreis lieferbar - S Serienausstattung - - nicht lieferbar

Optionen

CODE	AUSSTATTUNGEN	Preis € exkl. MwSt.	Preis € inkl. MwSt.	EQE 300	EQE 350+	EQE 350 4MATIC	EQE 500 4MATIC	EQE 43 4MATIC	EQE 53 4MATIC+
5U4	Kühlerverkleidung mit Mercedes-Benz Pattern Nicht mit Electric Art Advanced (PSE) Mit AMG Line Advanced Plus (PSK) / AMG Line Premium (PSO) / AMG Line Premium Plus (PSR)	300,00	357,00	●	●	●	●	-	-
Y05	Sicherheitsgurte in Rot¹ Nur mit AMG Line Advanced Plus (PSK) / MG Line Premium (PSO) / AMG Premium Plus (PSR) und Poslter (231A) oder (651A)	300,00	357,00	●	●	●	●	S	S
U17	Entfall Sicherheitsgurte in Rot	0,00	0,00	○	○	○	○	○	○
PBH	Park-Paket mit Remote-Parkfunktionen* Nicht mit Electric Art Advanced (PSE) / Electric Art Advanced Plus (PSJ) / AMG Line Advanced Plus (PSK) / Anhängervorrichtung mit ESP® Anhängerstabilisierung (550)	750,00	892,50	●	●	●	●	●	●
PAG	MBUX Hyperscreen Nicht mit Zierelemente Feinstrukturoptik schwarz (H51) / Zierelemente Lasercut hinterleuchtet mit Mercedes-Benz Pattern (51H) / Zierelemente 3D Reliefoptik anthrazit (H67)	4.900,00	5.831,00	●	●	●	S	S	S
865	TV-Tuner Nur mit Electric Art Premium (PSN) / Electric Art Primium Plus (PSQ) / AMG Line Premium (PSO) / AMG Premium (PSO) / AMG Line Premium Plus (PSR) / AMG Premium Plus (PSR)	990,00	1.178,10	●	●	●	●	●	●
597	Frontscheibe, beheizt	580,00	690,20	●	●	●	●	●	●
682	Feuerlöscher	120,00	142,80	●	●	●	●	●	●
550	Anhängervorrichtung mit ESP® Anhängerstabilisierung Nicht mit Flexibles Ladesystem Pro (637) / Park-Paket mit Remote-Parkfunktionen (PBH)	840,00	999,60	●	●	●	●	●	●

Optionen

CODE	AUSSTATTUNGEN	Preis € exkl. MwSt.	Preis € inkl. MwSt.	EQE 300	EQE 350+	EQE 350 4MATIC	EQE 500 4MATIC	EQE 43 4MATIC	EQE 53 4MATIC+
553	Anhängerrangier-Assistent Nur mit Anhängervorrichtung mit ESP® Anhängerstabilisierung (550) / Park-Paket mit 360°-Kamera (P47) Nicht mit Electric Art Advanced (PSE)	350,00	416,50	●	●	●	●	●	●
401	Sitzklimatisierung für Fahrer und Beifahrer Mit ENERGIZING Paket Plus (PBR) Mit AMG Premium Plus (PSR)	770,00 0,00 0,00	916,30 0,00 0,00	● ○ -	● ○ -	● ○ -	● ○ -	● - S	● - S
P24	KEYLESS-GO Komfort-Paket Plus Nur mit Electric Art Premium Plus (PSQ) / AMG Line Premium Plus (PSR)	1.150,00	1.368,50	●	●	●	●	●	●
436	Komfort-Kopfstützen vorn Nicht mit Leder schwarz/spacegrau (231A) / Leder nevagrau/biscayablau (249A) / Ledernachbildung ARTICO/Mikrofaser MICRO CUT zweifarbig schwarz/ spacegrau (651A) Mit Multikontursitze für Fahrer und Beifahrer (399) / ENERGIZING Paket Plus (PBR) / Electric Art Premium Plus (PSQ)	170,00 0,00	202,30 0,00	● ○	● ○	● ○	● ○	- -	- -
P47	Park-Paket mit 360°-Kamera Nicht mit Electric Art Advanced (PSE) Mit Electric Art Premium (PSN) / Electric Art Premium Plus (PSQ) / AMG Line Premium (PSO) / AMG Line Premium Plus (PSR)	460,00 0,00	547,40 0,00	● S	● S	● S	● S	S -	S -
872	Sitzheizung im Fond Nicht mit Electric Art Advanced (PSE)	360,00	428,40	●	●	●	●	●	●
293	Sidebags im Fond	380,00	452,20	●	●	●	●	●	●

Optionen

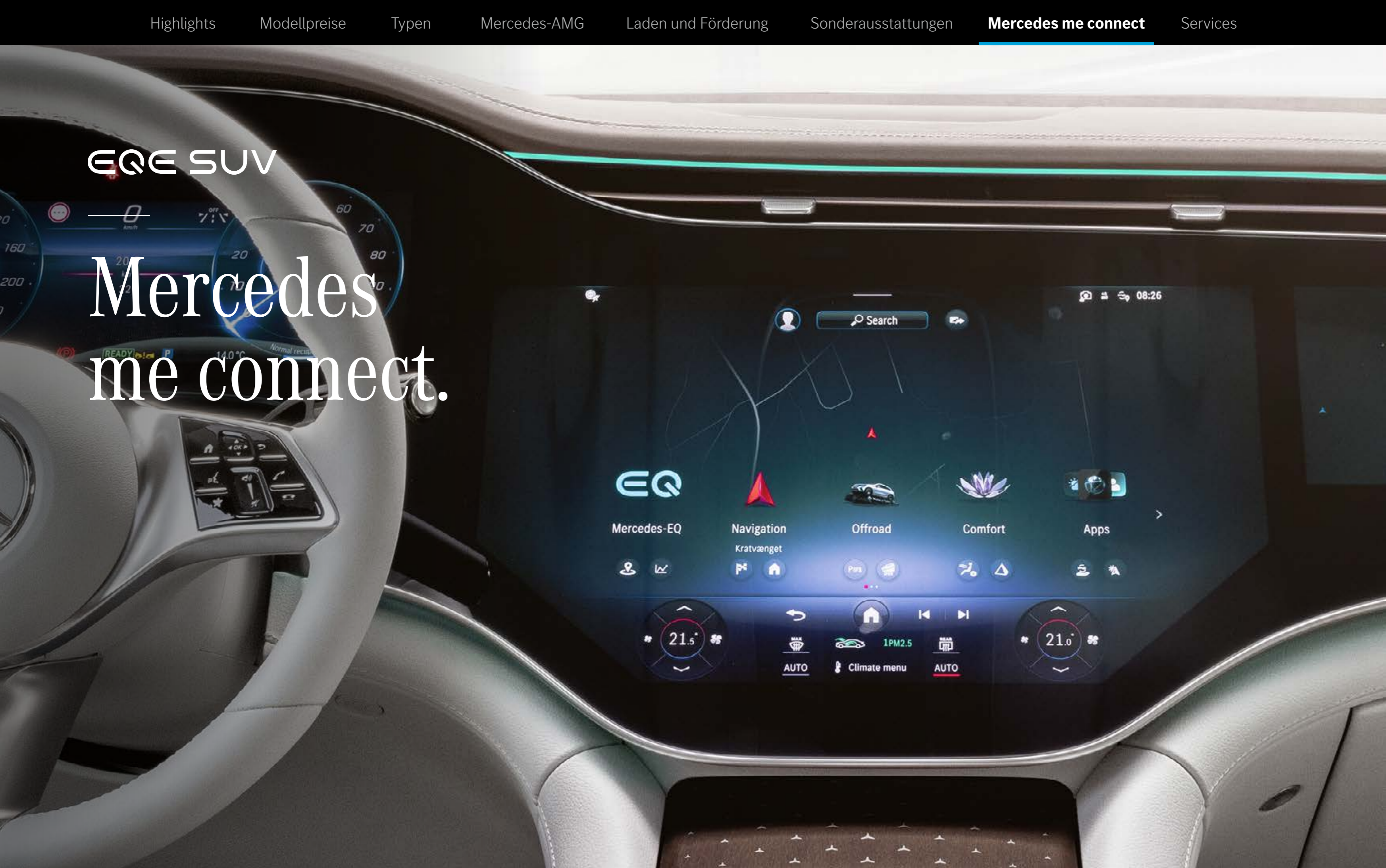
CODE	AUSSTATTUNGEN	Preis € exkl. MwSt.	Preis € inkl. MwSt.	EQE 300	EQE 350+	EQE 350 4MATIC	EQE 500 4MATIC	EQE 43 4MATIC	EQE 53 4MATIC+
256	AMG TRACK PACE Nicht mit Electric Art Advanced (PSE) / Electric Art Advanced Plus (PSJ) / Electric Art Premium (PSN) / Electric Art Premium Plus (PSQ)	250,00	297,50	●	●	●	●	S	S
543	Sonnenblende ausziehbar Mit Innenhimmel Mikrofaser MICROCUT schwarz (61U)	95,00 0,00	113,05 0,00	● ○	● ○	● ○	● ○	● ○	● ○
846	Trittbretter beleuchtet in Aluminium-Optik mit Gumminoppen	625,00	743,75	●	●	●	●	●	●
P60	AMG Night-Paket	950,00	1.130,50	-	-	-	-	●	●
PAZ	AMG Night-Paket II Nur mit AMG Night-Paket (P60)	550,00	654,50	-	-	-	-	●	●
U70	Bremssättel rot lackiert	680,00	809,20	-	-	-	-	●	●
L6H	AMG Performance Lenkrad in Carbon/Mikrofaser MICROCUT Nur mit AMG Mittelkonsole Carbon (732) / AMG Zierelemente Carbon (H73)	820,00	975,80	-	-	-	-	●	●
L6K	AMG Performance Lenkrad in Leder Nappa/Mikrofaser MICROCUT	420,00	499,80	-	-	-	-	●	●
9B2	Ladekabel für Wallbox und öffentliche Ladestation, 5m, glatt mit bis zu 11 kW (Typ 2, 3-phasig, 16 A) Ladeleistung	0,00	0,00	S	S	S	S	-	-
9B3	Ladekabel für Wallbox und öffentliche Ladestation, 8m, glatt mit bis zu 11 kW (Typ 2, 3-phasig, 16 A) Ladeleistung	70,00	83,30	●	●	●	●	-	-
9B6	Ladekabel für Wallbox und öffentliche Ladestation, 5m, glatt mit bis zu 22 kW (Typ 2, 3-phasig, 32A) Ladeleistung	0,00	0,00	○	○	○	○	S	S
9B7	Ladekabel für Wallbox und öffentliche Ladestation, 8m, glatt mit bis zu 22 kW (Typ 2, 3-phasig, 32A) Ladeleistung	70,00	83,30	●	●	●	●	●	●
B30	Ladekabel für Haushaltssteckdose, 5m, glatt	0,00	0,00	S	S	S	S	S	S
B80	Ladekabel für Haushaltssteckdose, 5m, glatt	30,00	35,70	●	●	●	●	●	●

Optionen

CODE	AUSSTATTUNGEN	Preis € exkl. MwSt.	Preis € inkl. MwSt.	EQE 300	EQE 350+	EQE 350 4MATIC	EQE 500 4MATIC	EQE 43 4MATIC	EQE 53 4MATIC+
637	Flexibles Ladesystem Pro Nicht mit Anhängervorrichtung mit ESP® Anhängerstabilisierung (550), Anhängerrangier-Assistent (553)	660,00	785,40	●	●	●	●	●	●
84B	Wechselstrom-Ladesystem (AC-Laden) Mit Electric Art Premium (PSN) / Electric Art Premium Plus (PSQ) / AMG Line Premium (PSO) / AMG Line Premium Plus (PSR)	1.000,00 0,00	1.190,00 0,00	●	●	●	●	S	S
489	AIRMATIC Nicht mit Electric Art Advanced (PSE)	1.750,00	2.082,50	●	●	●	●	S	S
216	Hinterachslenkung Nicht mit Electric Art Advanced (PSE) / Electric Art Advanced Plus (PSJ) / AMG Line Advanced Plus (PSK) Mit Electric Art Premium Plus (PSQ) / AMG Line Premium Plus (PSR)	1.300,00 0,00	1.547,00 0,00	●	●	●	●	S	S
399	Multikontursitze für Fahrer und Beifahrer Nur mit Sitzklimatisierung für Fahrer und Beifahrer (401) und Polsterung Leder oder Leder Nappa Mit AMG Line Advanced Plus (PSK) / AMG Line Premium (PSO) / AMG Line Premium Plus (PSR) Mit ENERGIZING Paket Plus (PBR)	1.530,00 0,00	1.820,70 0,00	●	●	●	●	-	-
U40	Trennnetz	110,00	130,90	●	●	●	●	●	●
R03	Sportreifen Nur mit 53,3 cm (21") Leichtmetallräder im 5-Triple-Speichen-Design (19R) / 53,3 cm (21") Leichtmetallräder im 5-Viererspeichen-Design (70R) / 53,3 cm (21") AMG Leichtmetallräder im Vielspeichen-Design RWX	300,00	357,00	●	●	●	●	-	-
P00	Lederfrei-Paket Nur mit Multifunktions-Sportlenkrad in Ledernachbildung ARTICO (L3M) + Polsterung Ledernachbildung ARTICO (111A, 121A, 131A) + Electric Art Advanced (PSE) / Electric Art Advanced Plus (PSJ) / Electric Art Premium (PSN) / Electric Art Premium Plus (PSQ)	0,00	0,00	○	○	○	○	-	-

EQE SUV

Mercedes
me connect.





Mercedes me connect

1 PBG MBUX Navigation Premium

Mit der MBUX Navigation Premium erreichen Sie Ihr Ziel schnell und bestens informiert. Dabei können Sie sich auf aktuelle Kartendaten inklusive Sattelitenansicht, präzise Echtzeit-Verkehrsinformationen und eine schnelle Online-Routenführung verlassen. Intelligent vernetzte Funktionen machen Ihre Fahrt nicht zuletzt auch sicherer.

365 Festplatten-Navigation

Sparen Sie Zeit durch eine schnelle Festplatten-Navigation mit flexiblen Eingaben über Touchbedienung oder Spracheingabe. Dabei sind die 3D-Anzeigen etwa von Sehenswürdigkeiten auch ein optischer Genuss. Das intelligente System führt sie zuverlässig an Ihr Ziel und greift dabei sowohl auf lokale sowie aktuelle Online-Informationen zurück.

Unter what3words.com finden Sie vertiefende Informationen zu dem weltweiten Adress-System.

2 382 Kommunikationsmodul (5G) für die Nutzung von Mercedes me connect Diensten*

Das serienmäßige Kommunikationsmodul mit fahrzeugfester, 5G-fähiger SIM-Karte bieten Ihnen ein Plus an Komfort und Sicherheit. Es vernetzt Sie mit Ihrem Fahrzeug- und das Fahrzeug mit der Infrastruktur wie dem Mercedes-Benz-Server oder dem Internet. Dadurch können Sie Dienste wie die Live Traffic Informationen von Mercedes me connect nutzen.

Zur Nutzung mancher Dienste werden zusätzliche Sonderausstattungen benötigt. Weitere Informationen über Dienste-Inhalte, Dienste-Laufzeiten, Nutzungsbedingungen und die Aktivierung der einzelnen Dienste sind unter www.mercedes.me oder bei jedem teilnehmenden Mercedes-Benz Händler erhältlich. Die Geschwindigkeit und Verfügbarkeit der Daten-Verbindung variiert unter anderem in Abhängigkeit von der Netzabdeckung am Standort des Fahrzeugs.

Die fahrzeugfeste SIM-Karte ist die Grundlage, damit sie die Dienste von Mercedes me connect nutzen können. Teilweise müssen Sie diese Dienste separat bei der Mercedes-Benz-AG buchen. Die Nutzung setzt eine Verknüpfung des Fahrzeugs beim Händler, Ihre Registrierung auf dem Kundenportal "Mercedes me" und das Akzeptieren der Nutzungsbedingungen voraus. Auf dem Kundenportal können Sie die Mercedes me connect Dienste auch konfigurieren und verwalten.





Mercedes me connect

1 01U Vorrüstung für Navigationsdienste *

Wo auch immer Sie hinfahren, Sie sind bestens informiert. Ihr Fahrzeug beantwortet Ihnen Fragen zu Ihrer Reise. Sie erfahren die Anzahl aktuell verfügbarer Parkplätze oder das aktuelle Wetter. Damit gelingt Ihnen die Reiseplanung noch leichter. Hilfreiches Extra: Das digitale Fahrtenbuch zeichnet Ihre Fahrten auf Wunsch automatisch auf.

Lokale Suche/Anzeige Park- und Wetterinformationen: 3 Jahre, ab Aktivierung kostenfrei nutzbar.
Digitales Fahrtenbuch: 3 Jahre, ab Aktivierung kostenfrei nutzbar.

1 20U Vorrüstung für digitale Schlüsselübergabe *

Teilen Sie Ihr Fahrzeug mit Freunden und Familienmitgliedern – egal, wo Sie gerade sind und einfach per Mercedes me App. Sie behalten die Kontrolle und entscheiden, wem Sie Ihren Mercedes überlassen. Über die App entriegeln Sie Ihr Fahrzeug aus der Ferne und aktivieren den hinterlegten Fahrzeugschlüssel für den am Fahrzeug befindlichen Nutzer.

3 Jahre, ab Aktivierung kostenfrei nutzbar.

Für die Nutzung des Dienstes benötigen Sie ein iOS- oder Android-fähiges Smartphone und die App.

Die Nutzung setzt eine aktive Daten-Verbindung von Fahrzeug und Smartphone voraus. Sollten das Fahrzeug und/oder das Smartphone keine Daten-Verbindung aufbauen können, ist die Nutzung des Dienstes nicht möglich.

Bitte beachten Sie auch ihre individuellen Versicherungsbedingungen, die unabhängig von diesem Dienst Anwendung finden. Ein aktiver Schlüssel, der im Handschuhfach hinterlegt wird, kann zum Verlust Ihres Versicherungsschutzes führen. Bitte prüfen Sie, ob Sie jeweils über einen Versicherungsschutz für den Mieter verfügen, dem Sie durch die Remote Öffnung des Fahrzeugs und Remote Aktivierung des Schlüssels eine Fahrberechtigung erteilen.



Mercedes me connect

1 P82 Guard 360° Fahrzeugschutz Plus¹

URBAN GUARD Fahrzeugschutz Plus bietet eine Rundum-Überwachung des Fahrzeugumfelds. Dank Einbruch- und Diebstahlwarnanlage sowie Notfall-Schlüsseldeaktivierung können Sie schnell handeln. Unterwegs benachrichtigt Sie die Kollisionserkennung per App. Zudem erhöht der Dienst Hilfe bei Fahrzeugdiebstahl die Chance, Ihr Eigentum wiederzubeschaffen.

3 Jahre, ab Aktivierung kostenfrei nutzbar.

Die Hilfe bei Fahrzeugdiebstahl (Diebstahlhilfe) ist unabhängig von der Fahrzeugortung, die ein Fahrzeugnutzer selbst aktivieren oder deaktivieren kann. Die Hilfe bei Fahrzeugdiebstahl (Diebstahlhilfe) startet dagegen – in enger Abstimmung mit der Polizei – ausschließlich ein Mitarbeiter des Sicherheitscenters unseres zertifizierten Partners.

Die Notfall-Schlüsseldeaktivierung setzt eine aktive Datenverbindung Ihres Smartphones und Fahrzeugs voraus. Zudem muss Ihre Fahrzeugbatterie ausreichend geladen sein, damit die Schlüssel deaktiviert werden können.

34U Remote Services Premium¹

Das Paket Remote Services Premium verbindet Sie noch enger mit Ihrem Fahrzeug. Sie können es auf Wunsch lokalisieren sowie ausgewählte Funktionen fernbedienen. Die Ortung gestohlener Fahrzeuge* erhöht die Chance zur Wiederbeschaffung Ihres Eigentums.

39U Remote und Charging Services Premium¹

Paket Remote und erweiterte Charging Services Premium verbindet Sie mit Ihrem Fahrzeug. Sie können es lokalisieren sowie Funktionen fernbedienen. Mit Mercedes me Charge beziehen Sie Strom an vielen öffentlichen Ladestationen bei größtmöglicher Kostentransparenz und zentraler Abrechnung. Auch im Paket: günstigeres Schnellladen bei IONITY.

Remote Services: 3 Jahre, ab Aktivierung kostenfrei nutzbar. IONITY und me Charge: 1 Jahr, ab Aktivierung kostenfrei nutzbar.

¹ Für die Nutzung der Dienste ist eine persönliche Mercedes me ID sowie die Zustimmung zu den Nutzungsbedingungen für die Mercedes me connect Dienste notwendig. Zusätzlich muss das jeweilige Fahrzeug mit dem Benutzerkonto verknüpft sein. Nach Ablauf der initialen Laufzeit können die Dienste kostenpflichtig verlängert werden, sofern diese dann noch für das entsprechende Fahrzeug angeboten werden. Die erstmalige Aktivierung der Dienste ist innerhalb von 1 Jahr ab Erstzulassung oder Inbetriebnahme durch den Kunden möglich, je nachdem was zuerst erfolgt.

Optionen

CODE	DIGITALE EXTRAS ¹	Laufzeit ²	EQE 300	EQE 350+	EQE 350 4MATIC	EQE 500 4MATIC	EQE 43 4MATIC	EQE 53 4MATIC+
351	Mercedes-Benz Notrufsystem	10 Jahre	S	S	S	S	S	S
382	Kommunikationsmodul (5G) für die Nutzung von Mercedes me connect Diensten	unbegrenzt	S	S	S	S	S	S
355	Erweiterte MBUX Functions	unbegrenzt	S	S	S	S	S	S
PBG	MBUX Navigation Premium		S	S	S	S	S	S
	Festplatten-Navigation (365)	7 Jahre						
	Live Traffic Information (367) und Car-to-X Kommunikation	3 Jahre						
	Vorinstallation für Navigationsdienste (01U)	7 Jahre						
	Map Update - Over-the-Air (502)	3 Jahre						
	Schnelle Online Routenberechnung							
34U	Remote Services Premium		S	S	S	S	S	S
	Programmierung Standheizung/-belüftung, Tür-Fernschließung und -entriegelung, Schiebedach/Fenster mit Fernschließung und -öffnung inklusive Lüftungsfunktion, Personalisierung, Fahrzeugstandort, Fahrzeugortung, Geografische Fahrzeugüberwachung, Parkservice-Überwachung, Auffindfunktion, Send2Car-Funktion	3 Jahre						
	Hilfe bei Fahrzeugdiebstahl (Diebstahlhilfe)							
39U	Remote und Charging Services Premium		S	S	S	S	S	S
	Programmierung Standheizung/-belüftung, Tür-Fernschließung und -entriegelung, Schiebedach/Fenster mit Fernschließung und -öffnung inklusive Lüftungsfunktion, Personalisierung, Fahrzeugstandort, Fahrzeugortung, Geografische Fahrzeugüberwachung, Parkservice-Überwachung, Auffindfunktion, Plug & Charge	1 Jahr						
	Vorrüstung für Mercedes me Charge	1 Jahr						
	Vorrüstung für IONITY							

Mehr Informationen zu Mercedes me Produkten finden Sie auf unserer Webseite:

[Mercedes me Store](#)

¹ Um die Dienste nutzen zu können, müssen Sie sich auf dem Mercedes me Portal registrieren und auch die Nutzungsbedingungen für die Mercedes me connect Dienste akzeptieren. Außerdem muss das jeweilige Fahrzeug mit dem Nutzerkonto gekoppelt sein. Nach Ablauf der Erstlaufzeit können die Dienste kostenpflichtig verlängert werden. Die erstmalige Freischaltung der Dienste ist innerhalb von 1 Jahr nach Erstregistrierung oder Inbetriebnahme durch den Kunden möglich, je nachdem, was zuerst eintritt.

² Nach Ablauf der Laufzeit können Sie Ihr gewünschtes Produkt in unserem Mercedes me Store verlängern.

Optionen

CODE	DIGITALE EXTRAS ¹	Laufzeit ²	EQE 300	EQE 350+	EQE 350 4MATIC	EQE 500 4MATIC	EQE 43 4MATIC	EQE 53 4MATIC+
13U	Remote und Navigationsdienste Navigation mit Electric Intelligence, Range on Map (Reichweitenanzeige), Aktive Reichweiten-Überwachung, Anzeige Ladestationen (Info über Verfügbarkeit), Programmierung Ladeeinstellungen und Vorklimatisierung* inkl. Fernabfrage von Ladestatus und Reichweite, Vorkonditionierung der Batterie bei aktivierter Navigation		S	S	S	S	S	S
20U	Vorrüstung für digitale Schlüsselübergabe	3 Jahre	S	S	S	S	S	S
P82	GUARD 360° Fahrzeugschutz Plus Einbruch- und Diebstahlwarnanlage, Abschleppschutz mit optischer und akustischer Warnung bei erkannter Lageveränderung, Akustischer Alarm, Innenraumabsicherung (löst bei Bewegungen im Innenraum aus), GUARD 360° Label an den vorderen Seitenscheiben Hilfe bei Fahrzeugdiebstahl (Diebstahlhilfe) Notfall-Schlüsseldeaktivierung Kollisionserkennung	3 Jahre 3 Jahre 3 Jahre	S	S	S	S	S	S
2S0	Individualisierungs-Paket Minispiele, Stimmungsvolle Fahrzeug-Modi, Sound Experience Klangwelten, ivm. Burmester® Surround-Soundsystem, Projektionsanimation für DIGITAL LIGHT Scheinwerfer, zusätzlich bei Auswahl DIGITAL LIGHT mit Projektionsfunktion (PAX/318) mit Vorrüstung für Projektionsfunktion Animationen (43U)		S	S	S	S	S	S
49U	Vorrüstung für MBUX Entertainment Plus Integration von Musikstreamingdiensten (Benutzerkonto benötigt): Spotify, Amazon Music, Apple Music, TIDAL, ZYNC Videostreaming, Tuneln (kein Benutzerkonto nötig) Erweiterte Radioinformationen (758) Erweiterte Radiosenderverfolgung (757) Drittanbieter Komfort Datenvolumen (823)	1 Jahr 1 Jahr 1 Jahr	S	S	S	S	S	S

Mehr Informationen zu Mercedes me Produkten finden Sie auf unserer Webseite:

[Mercedes me Store](#)

¹ Um die Dienste nutzen zu können, müssen Sie sich auf dem Mercedes me Portal registrieren und auch die Nutzungsbedingungen für die Mercedes me connect Dienste akzeptieren. Außerdem muss das jeweilige Fahrzeug mit dem Nutzerkonto gekoppelt sein. Nach Ablauf der Erstlaufzeit können die Dienste kostenpflichtig verlängert werden. Die erstmalige Freischaltung der Dienste ist innerhalb von 1 Jahr nach Erstregistrierung oder Inbetriebnahme durch den Kunden möglich, je nachdem, was zuerst eintritt.

² Nach Ablauf der Laufzeit können Sie Ihr gewünschtes Produkt in unserem Mercedes me Store verlängern.

EQE SUV

Services.



Technische Daten

		EQE 300	EQE 350+	EQE 350 4MATIC	EQE 500 4MATIC	AMG EQE 43 4MATIC	AMG EQE 53 4MATIC+
BAUMUSTERNUMMER		294.611	294.621	294.612	294.622	294.632	294.653
ELEKTROMOTOR							
Nennleistung (Spitzenleistung)	kW [PS]	180 [245]	215 [292]	215 [292]	300 [408]	350 [476]	460 [625]
Dauerleistung Antrieb	kW	109	109	135	135	135	185
Nenn Drehmoment	Nm	550	565	765	858	858	950
Elektrische Reichweite ¹	km	497-587	536-628	478-566	513-604	425-474	411-454
LEISTUNG							
Beschleunigung 0-100 km/h	s	7,6	6,9	6,6	5,0	4,3	3,7
Höchstgeschwindigkeit	km/h	210	210	210	210	210	220 / 240 ⁵
VERBRAUCH UND EMISSIONEN							
Energieverbrauch kombiniert ¹	kWh/100 km	21,2-17,7	20,9-17,7	21,9-18,3	21,9-18,4	25,5-22,9	25,4-23,1
CO ₂ -Emissionen kombiniert ¹	g/km	0	0	0	0	0	0
CO ₂ -Klasse		A	A	A	A	A	A
HV-BATTERIE							
Energieinhalt nutzbar	kWh	90,56	96	90,56	96	90,56	90,56
Max. Ladeleistung DC ²	kW	170	170	170	170	170	170
DC Ladezeit 10%-80% SOC (netto) ²	min	32	32	32	32	32	32
AC Ladezeit 0%-100% SOC (netto) Mode 3, 22 kW ²	h	4,75	5,25	4,75	5,25	4,75	4,75
MASSE UND GEWICHTE							
Gepäckraumvolumen ³	l	520-1.675	520-1.675	520-1.675	520-1.675	520-1.675	520-1.675
Leergewicht/Zuladung ⁴	kg	2.440/555	2.490/505	2.560/555	2.610/505	2.600/595	2.690/505
Maximale Dachlast	kg	100	100	100	100	100	100
Zul. Anhängelast ungebremst/gebremst [bei 12%] ⁴	kg	750/750	750/750	750/1800	750/1800	750/1.800	750/1.800

¹ Die angegebenen Werte wurden nach dem vorgeschriebenen Messverfahren WLTP (Worldwide harmonised Light-duty vehicles Test Procedures) ermittelt. Der Energieverbrauch und der CO₂-Ausstoß eines Pkw sind nicht nur von der effizienten Ausnutzung des Kraftstoffs bzw. des Energieträgers durch den Pkw, sondern auch vom Fahrstil und anderen nichttechnischen Faktoren abhängig.

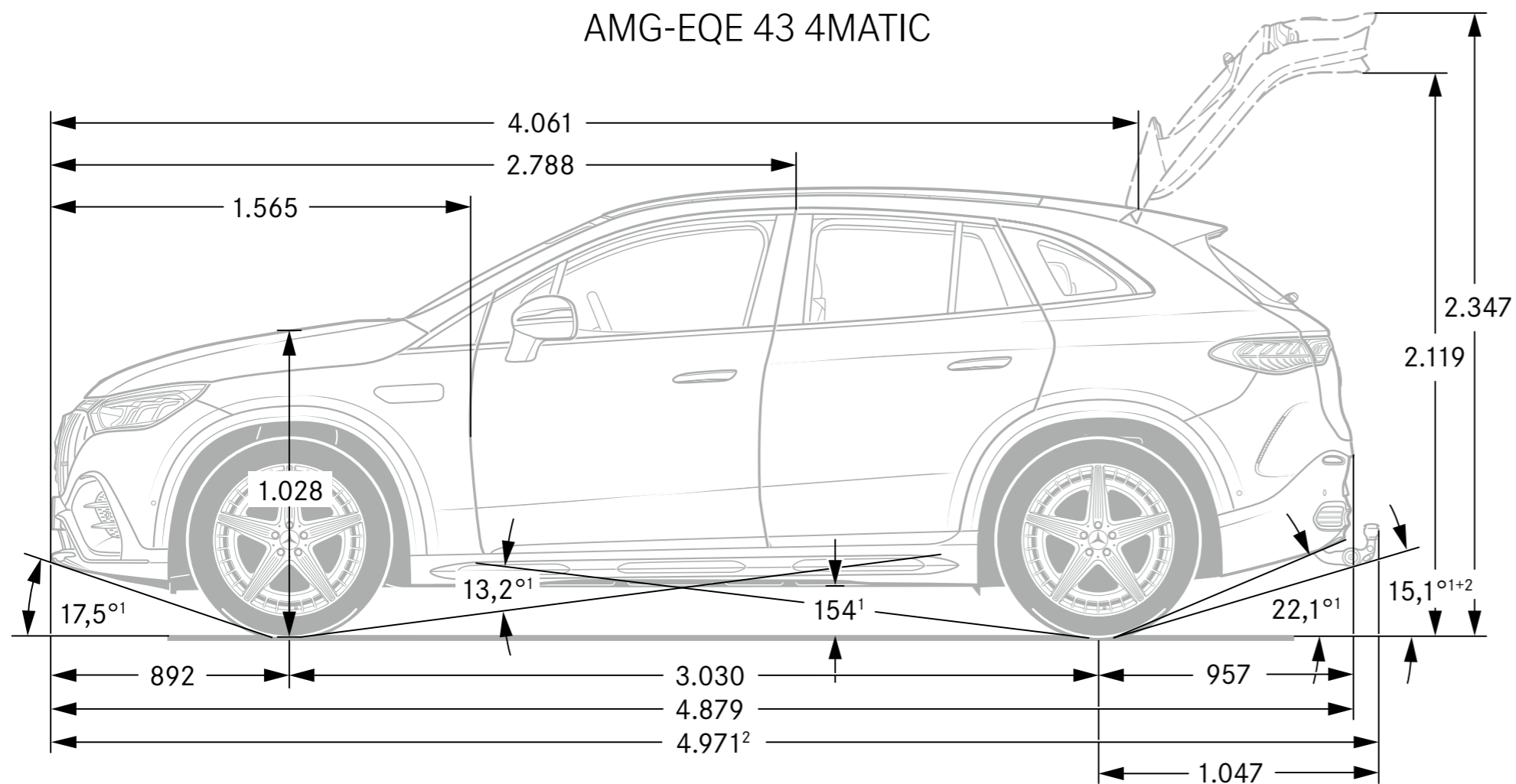
² Der zertifizierte elektrische Verbrauch wird in der Regel mit maximaler AC Ladeleistung durch ein Mode 3 Kabel bestimmt. Daher wird empfohlen, Fahrzeuge mit einer HV-Batterie bevorzugt an einer Wallbox oder einer AC-Ladestation mit einem Mode 3 Kabel zu laden, um kürzere Ladezeiten und einen besseren Ladewirkungsgrad zu erreichen.

³ In Anlehnung an Richtlinie ISO 3832:2002-06. Gepäckraumvolumen kann je nach Sonderausstattung abweichen.

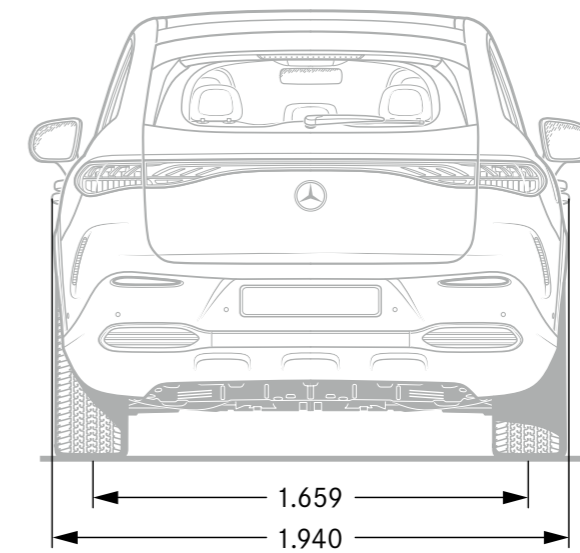
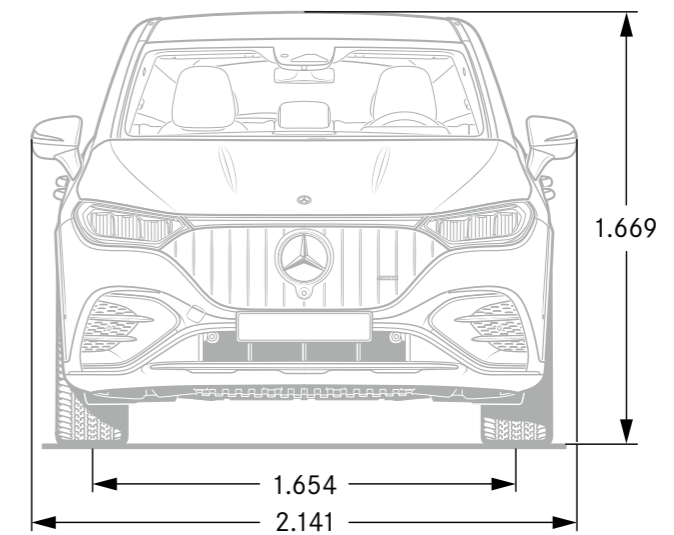
⁴ Masse des Kraftfahrzeugs in fahrbereitem Zustand mit dem zu mindestens 90 % seines Fassungsvermögens gefüllten Kraftstofftank, zuzüglich der Masse des Fahrers (per Gesetz pauschal mit 75 kg veranschlagt), des Kraftstoffs und der Flüssigkeiten, ausgestattet mit der Standardausrüstung gemäß den Herstellerangaben sowie, sofern vorhanden, der Masse des Aufbaus, des Führerhauses, der Anhängervorrichtung und des Ersatzrads/der Ersatzräder sowie des Werkzeugs. Sonderausstattungen, Zusatzausrüstungen und Zubehör können einen Einfluss auf Gewicht, verbleibende Nutzlast, Rollwiderstand, Aerodynamik usw. haben und damit auch die Verbrauchs- und CO₂-Werte beeinflussen.

⁵ Mit AMG Driver's Package (250)

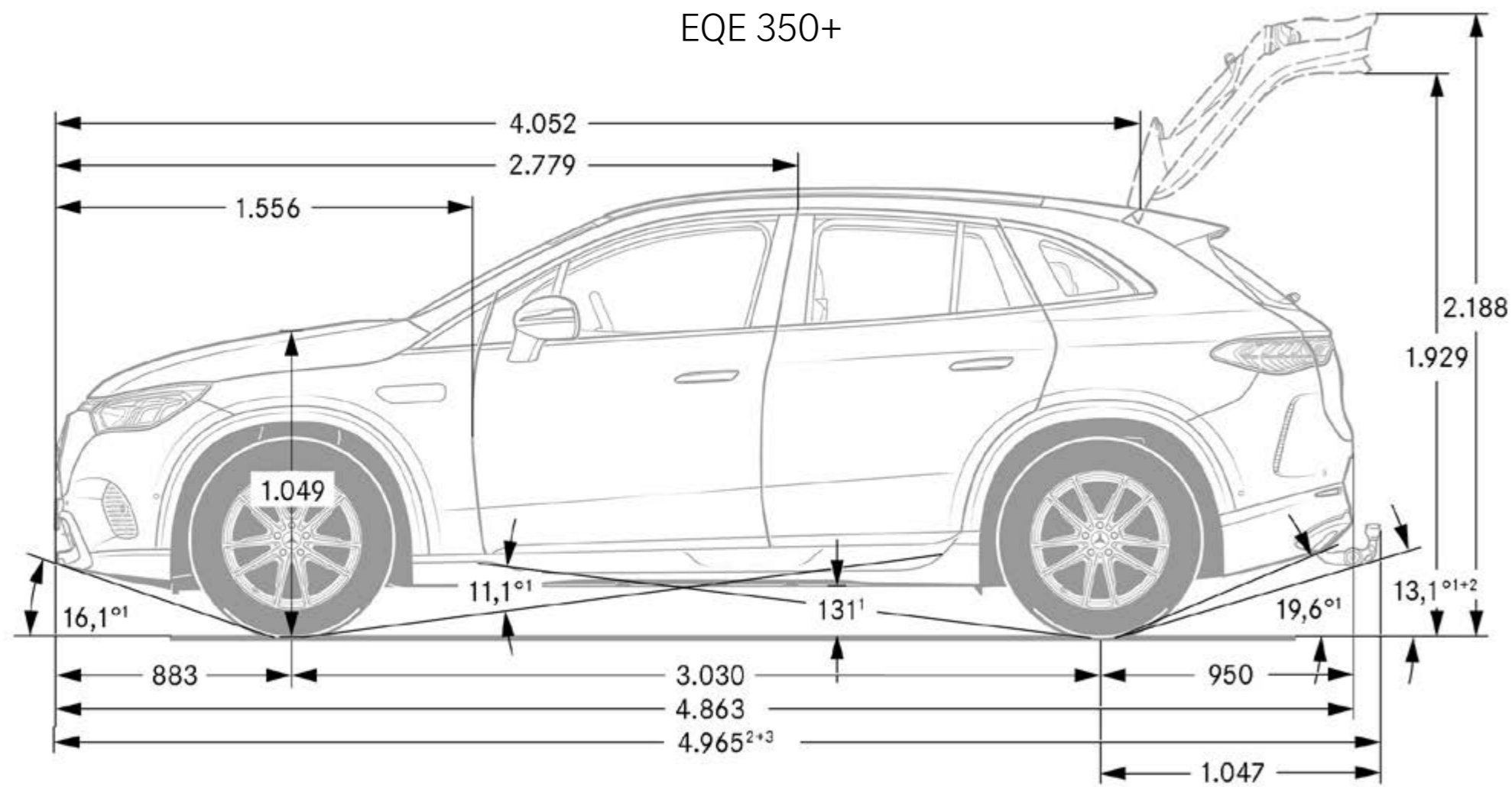
Abmessungen



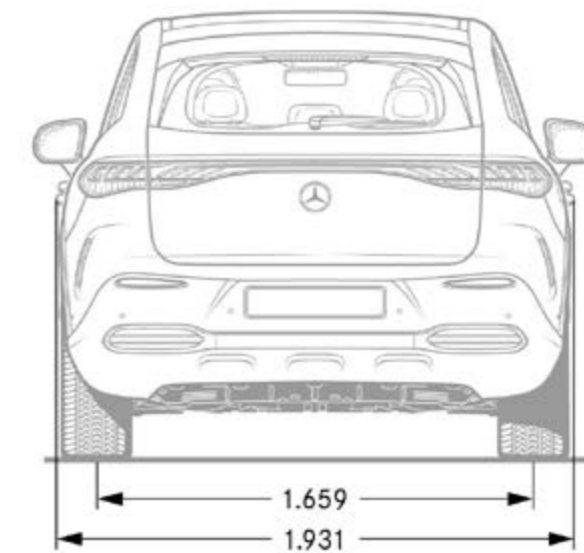
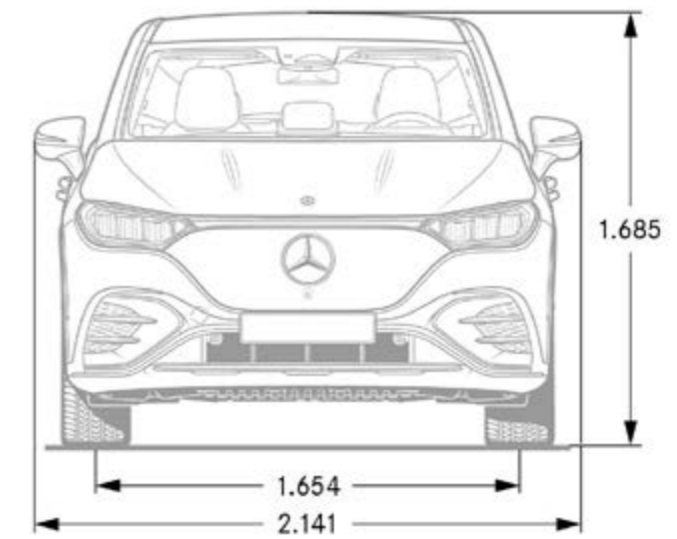
AMG-EQE 43 4MATIC



Abmessungen



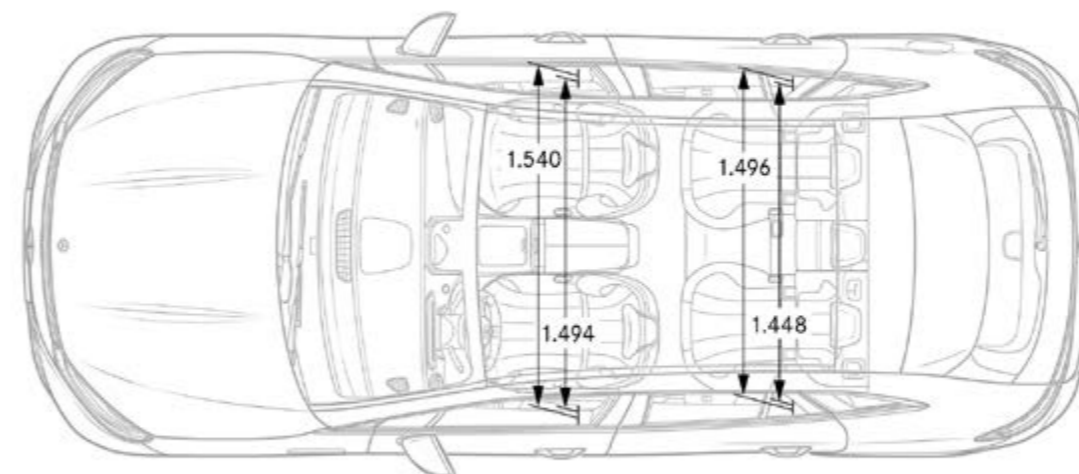
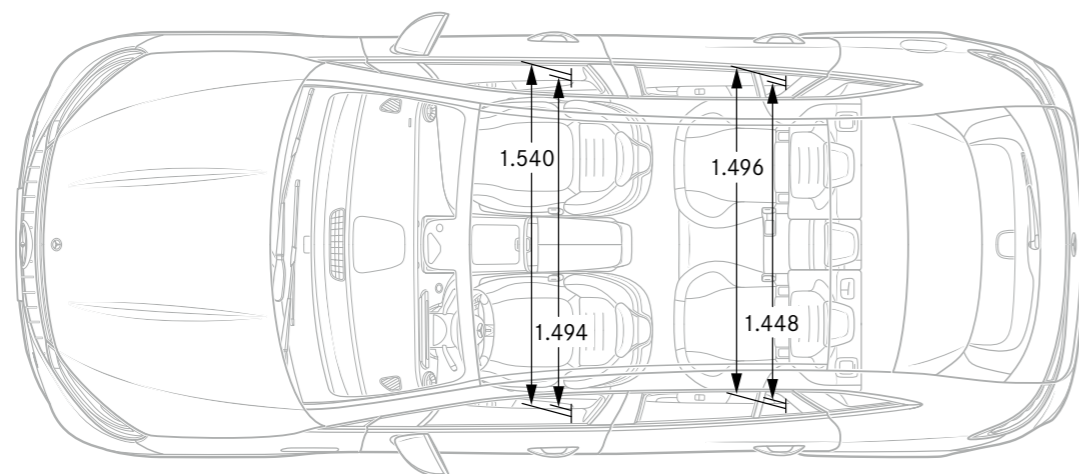
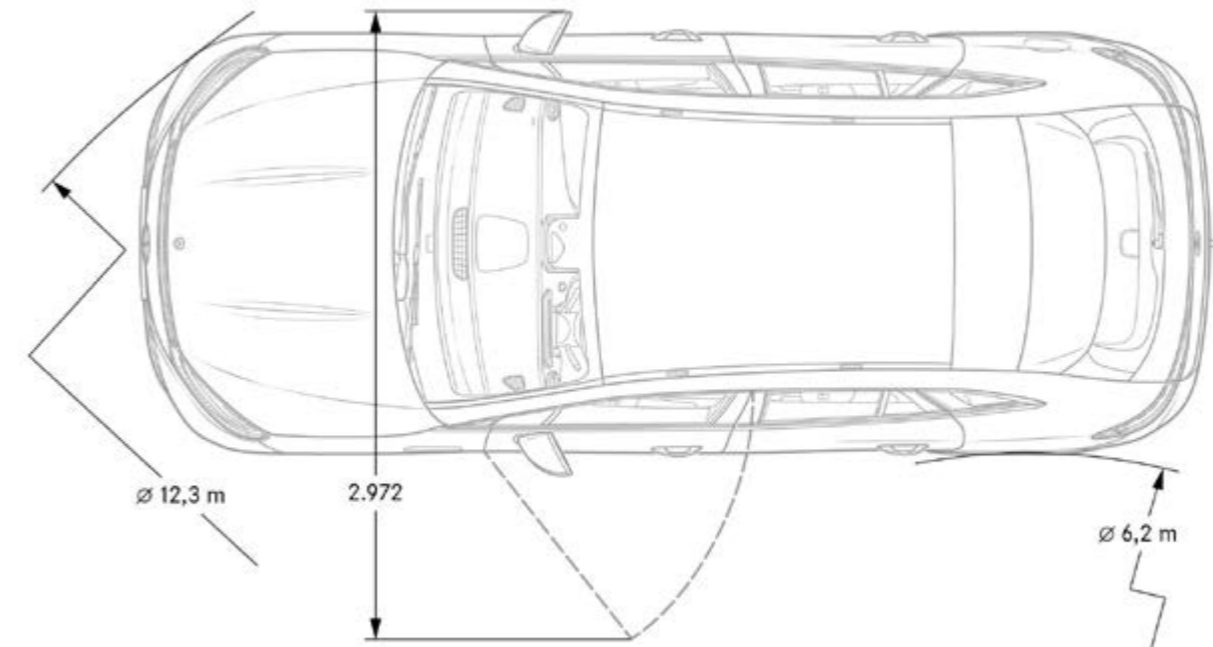
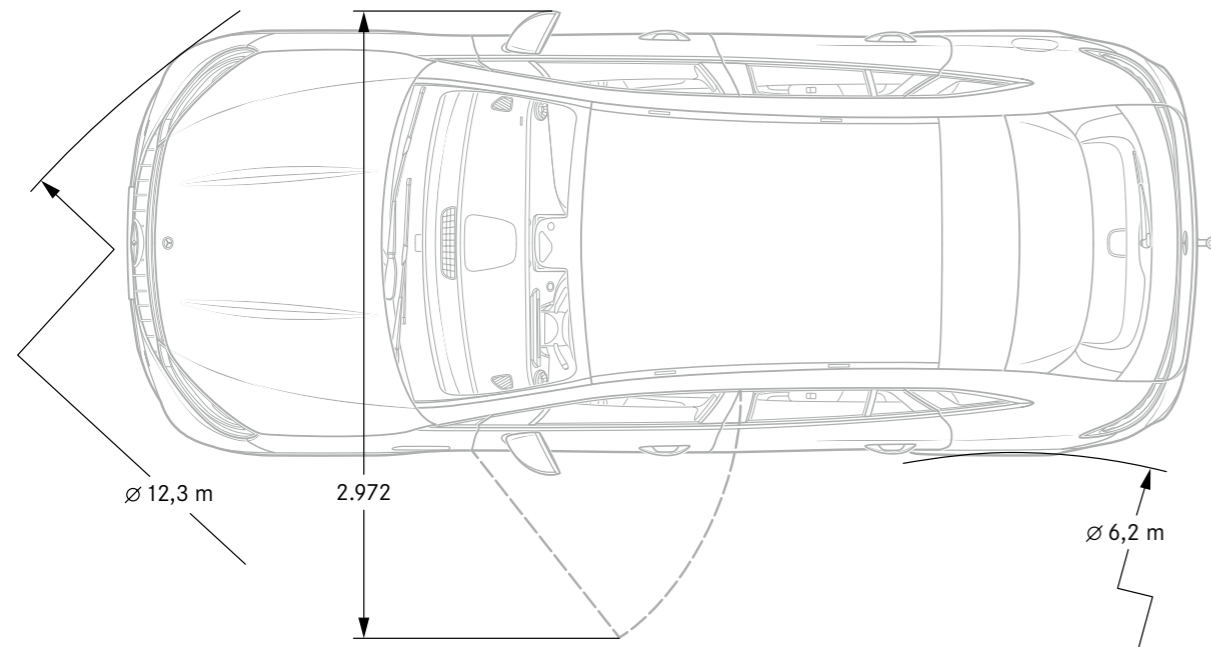
EQE 350+



Abmessungen

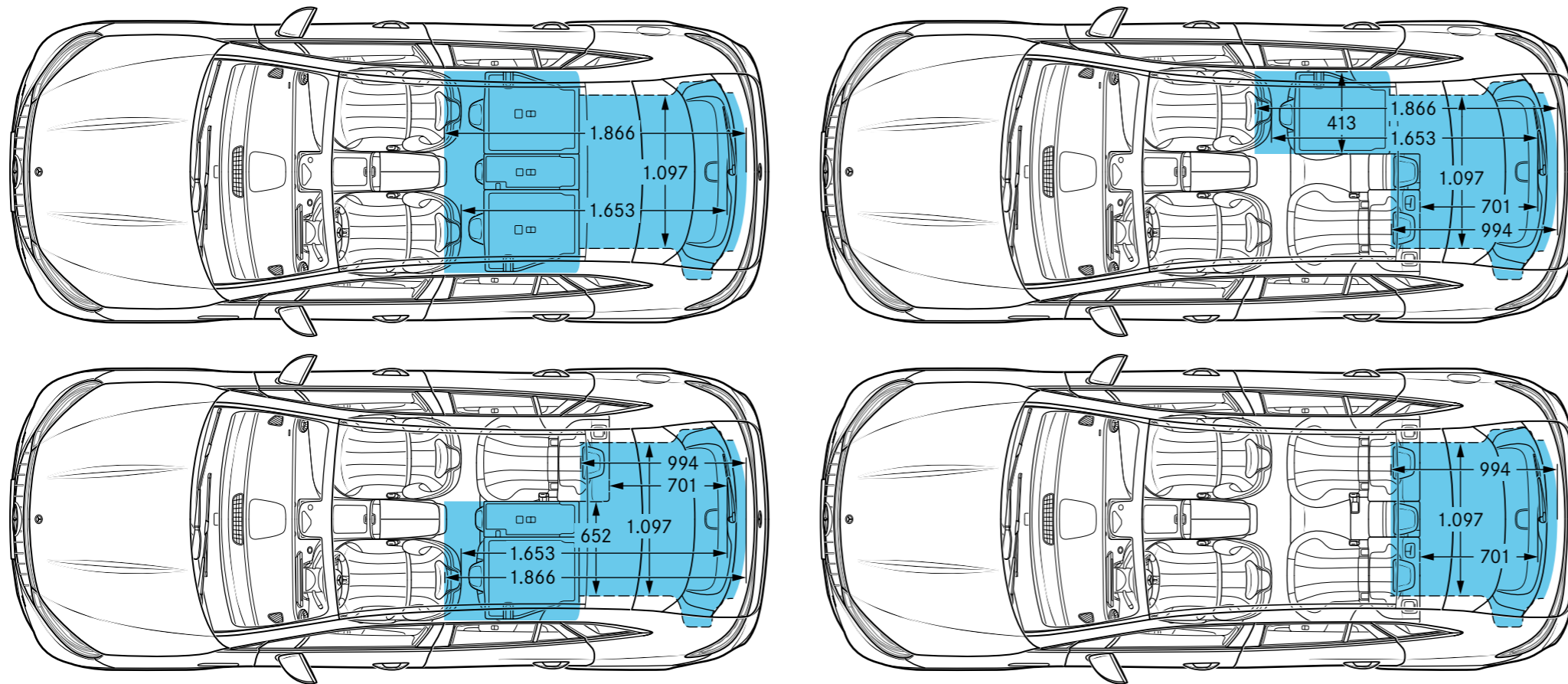
AMG-EQE 43 4MATIC

EQE 350+



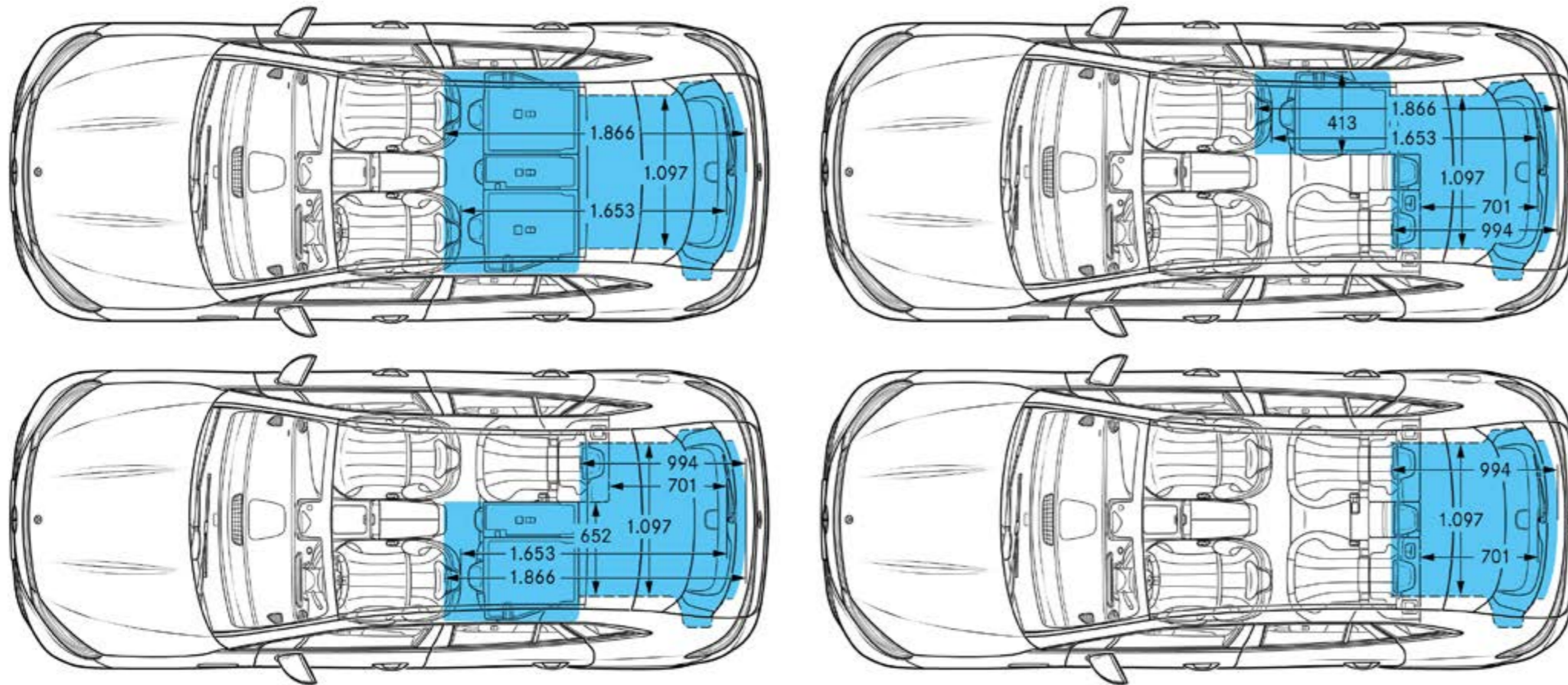
Kofferraumvolumen

AMG-EQE 43 4MATIC



Kofferraumvolumen

EQE 350+



Service

	Preis/Monat inkl. MwSt.	EQE 300	EQE350+	EQE 350 4MATIC	EQE 500 4MATIC	EQE 43 4MATIC	EQE 53 4MATIC+
<p>Integrierter Wartungsservice (390)</p> <p>Ihr Fahrzeug ist Maßarbeit – und mit dem Wartungsservice bewahren Sie dessen Sicherheit, Funktionalität und Wert bestmöglich. Er deckt alle erforderlichen Wartungsarbeiten für bis zu 6 Jahre bzw. maximal 90.000 km Laufleistung ab. Professionell geschulte Fachkräfte führen Funktions- und Sichtprüfungen durch und tauschen regelmäßig die vorgegebenen Wartungsteile.</p> <p>Der integrierte Wartungsservice ist an das Fahrzeug gebunden und damit bei Fahrzeugverkauf an einen späteren Folge-Eigentümer übertragbar. Das ist ein weiterer exklusiver Vorteil und beeinflusst den Wert positiv. Das gesamte Mercedes-Benz Servicenetz in Deutschland steht Ihnen für die Leistungserbringung zur Verfügung.</p> <p>Besondere Aufmerksamkeit gilt der Kontrolle von sicherheitsrelevanten Komponenten sowie der Prüfung der Funktion der elektrischen Komponenten. Nach den empfohlenen Intervallen werden der Staub- und Innenraumfilter sowie die Bremsflüssigkeit gemäß Anforderung alle zwei Jahre gewechselt. Zur hohen Qualität trägt auch bei, dass ausschließlich Mercedes-Benz Originalteile sowie Spezialwerkzeuge zum Einsatz kommen. Bei den Checks können auch Verschleiß oder mögliche Schäden rechtzeitig erkannt werden. So sind Reparaturen proaktiv möglich.</p> <p>Die Serviceintervallanzeige des Wartungsrechners ASSYST informiert Sie automatisch über einen anstehenden Service. Kontaktieren Sie Ihren autorisierten Mercedes-Benz Service Partner oder buchen Sie online über Mercedes me. Bei Nutzung der Mercedes me connect Basisdienste erhalten Sie proaktiv einen passenden Wartungstermin von Ihrem Mercedes-Benz Service Partner zugesendet.</p>	0,00	S	S	S	S	S	S
<p>Mercedes-Benz Komplettservice-Paket</p> <p>Ihr Mercedes-Benz Service sorgt dafür, dass vom ersten Kilometer an die Sicherheit, Zuverlässigkeit und der Wert Ihres Mercedes bestmöglich bewahrt werden. So genießen Sie mit unserem Komplettservice-Paket vielfältige Leistungen - und sind damit jederzeit einfach entspannt unterwegs. Das Komplettservice-Paket umfasst bis zu fünf Jahre lang sämtliche Service-Arbeiten.¹ z.B. für 36 Monate und 45.000 km nur:</p> <p>¹ Gemäß den jeweiligen Bedingungen des Komplettservice-Pakets.</p>	auf Anfrage	–	–	–	–	●	●
	35,00	●	–	–	–	–	–
	39,00	–	●	–	–	–	–
	41,00	–	–	●	–	–	–
	43,00	–	–	–	●	–	–

Service

Mercedes-Benz Garantie-Paket

Verlängern Sie ganz einfach Ihren Schutz vor unvorhersehbaren Reparaturkosten. Das Mercedes-Benz Garantie-Paket gibt Ihnen im Anschluss an die Neufahrzeug-Garantie finanzielle Sicherheit. Sie können es günstig bereits beim Neufahrzeugkauf oder während der Neufahrzeug-Garantie abschließen und anschließend optional jährlich bis ins 12. Laufjahr Ihres Fahrzeugs immer wieder verlängern. Sie sichern sich damit umfangreiche Garantie- und Reparaturleistungen² von Ihrem Mercedes-Benz Service.

² Gemäß den jeweiligen Bedingungen des Garantie-Pakets.

³ Unverbindlich empfohlene Verkaufspreise.

Garantie-Paket: 12 Monate im Anschluss an die Neufahrzeug-Garantie

335,00

●

●

●

●

—

—

635,00

—

—

—

—

●

●

Garantie-Paket: 24 Monate im Anschluss an die Neufahrzeug-Garantie

809,00

●

●

●

●

—

—

1.315,00

—

—

—

—

●

●

Garantie-Paket: 36 Monate im Anschluss an die Neufahrzeug-Garantie

1.295,00

●

●

●

●

—

—

2.309,00

—

—

—

●

●



First date – ein unvergesslicher Tag!

Fahrzeugabholung in den Mercedes-Benz Kundencentern

Besuchen Sie die Erfinder des Automobils und erleben Ihre ganz persönlichen Sternstunden bei einer Fahrzeugabholung in einem unserer Mercedes-Benz Kundencenter in Bremen, Rastatt und Sindelfingen.

Individuell & Exklusiv.

Vor der ersten Fahrt sind unsere Expertinnen und Experten bei Ihrer individuellen Fahrzeugeinweisung gerne für Sie da.

Faszinierend & Einzigartig.

Erfahren Sie mehr über die moderne Automobilfertigung in einem Mercedes-Benz Werk. Sie sind am Tag der Fahrzeugabholung zu einer kostenlosen Entdeckungstour eingeladen!

Herzlich & Persönlich.

Genießen Sie in unserer exklusiven Mercedes-Benz Lounge Getränke und ausgewählte Snacks. Passend zu Ihrem neuen Mercedes finden Sie im Mercedes-Benz Shop hochwertige Produkte und persönliche Beratung.

Unvergesslich & Abenteuerlich.

Erfahren Sie Offroad-Feeling bei einer Fahrt auf einem unserer Fahrerlebnis-Parcours in Bremen und Rastatt: Steigungen, Tunnelfahrten und Brücken sorgen für absoluten Nervenkitzel!



Fragen Sie Ihren Mercedes-Benz Partner zu näheren Details.
Oder informieren Sie sich gerne online unter <https://kundencenter-app.mercedes-benz.com>
oder telefonisch +49 (0) 30 2694 1010.

Die persönliche Abholung Ihres EQE SUV in einem unserer Kundencenter ist für Sie natürlich möglich. Sprechen Sie dazu gern ihren Händler an.

Kundencenter Rastatt, Bremen oder Sindelfingen
Mercedes-AMG Affalterbach (nur AMG-Modelle)

exkl. MwSt.	inkl. MwSt.
600,00 €	714,00 €
1.168,07 €	1.390,00 €



Finanzdienstleistungen und Versicherungen

Leasing und Finanzierung

Profitieren Sie von der Mercedes-Benz Qualität, Zuverlässigkeit und Sicherheit auch in Ihren finanziellen Angelegenheiten. Dank attraktiver Leasing- und Finanzierungsprodukte von der Mercedes-Benz Leasing Deutschland GmbH und der Mercedes-Benz Bank AG haben Sie flexible Möglichkeiten, sich Ihren Wunsch eines neuen Mercedes zu erfüllen.

Mobilität mit maximaler Flexibilität

Neben individuellen Leasing- und Finanzierungsoptionen bieten Ihnen die Fahrzeug-Miete mit Mercedes-Benz Rent und das Abo Mercedes-Benz My Choice weitere Möglichkeiten, schnell und unkompliziert Ihren Traumwagen zu fahren. Erfahren Sie mehr unter www.mercedes-benz.de/passengercars/finance

Leistungsstarker Versicherungsschutz

Sorgenfrei Mercedes fahren – Mit dem hervorragenden Versicherungsschutz unserer Versicherungspartner¹ ist Ihr Wagen – auch Ihr Elektro- oder Hybridfahrzeug – umfassend abgesichert. Im Schadenfall wird Ihr Fahrzeug in einer Mercedes-Benz Werkstatt repariert.

¹ Versicherer: HDI Versicherung AG, HDI-Platz 1, 30659 Hannover, vermittelt durch die Mercedes-Benz Bank AG, Siemensstraße 7, 70469 Stuttgart. R+V Allgemeine Versicherung AG, Raiffeisenplatz 1, 65189 Wiesbaden, vermittelt durch die Mercedes-Benz Bank AG, Siemensstraße 7, 70469 Stuttgart. Es gelten die allgemeinen Versicherungsbedingungen.

Finanzielle Sicherheit für Ihren Mercedes-Benz

Erweitern Sie die Leistungen Ihrer Vollkaskoversicherung durch den Kaufpreis-schutz², welcher bei Totalschaden, Diebstahl oder Zerstörung bis zu 48 Monate lang die Lücke zwischen Kaufpreis und Wiederbeschaffungswert schließt. Erfahren Sie mehr über die Versicherungen unter www.mercedes-benz.de/passengercars/finance/insurance

² Versicherer: Zurich Insurance plc Niederlassung für Deutschland, Platz der Einheit 2, 60327 Frankfurt/Main vermittelt durch die Mercedes-Benz Bank AG. Es gelten die allgemeinen Versicherungsbedingungen.

Erleben Sie mehr
und lassen Sie Ihre Träume wahr werden.





Mercedes-Benz ist einer der Gründungspartner der Stiftung „Laureus Sport for Good Foundation“.

Seit der Stiftungsgründung im Jahr 2000 unterstützt und fördert Mercedes-Benz die Ziele und Werte dieses weltweiten, gemeinnützigen Programms: mit sozialen Sportprojekten das Leben von benachteiligten oder kranken Kindern und Jugendlichen zu verbessern. Laureus wurde zu einem grundlegenden Bestandteil der gesellschaftlichen Verantwortung von Mercedes-Benz. Jeder neue Mercedes ist daher ein Botschafter dieser Werte. Mit dem Kauf eines Mercedes unterstützen Sie die Stiftung „Laureus Sport for Good Foundation“.

Speicherung technischer Daten im Fahrzeug: Elektronische Fahrzeugkomponenten (z.B. Airbag-Steuergerät, Motorsteuergerät, etc.) enthalten Datenspeicher für technische Fahrzeugdaten, wie z. B. Meldungen im Falle von Funktionsstörungen, Geschwindigkeit des Fahrzeuges, Bremsstärke oder Funktionsweise von Rückhalte- und Fahrerassistenz-Systemen im Falle eines Unfallereignisses (Audio- und Videodaten werden nicht gespeichert). Die Daten werden flüchtig, punktuell als Momentaufnahme z.B. im Falle einer Störungsmeldung, über einen sehr kurzen Aufzeichnungszeitraum (maximal wenige Sekunden) z.B. im Falle eines Unfalls oder in zusammengefasster Form z.B. zur Bewertung der Bauteilbeanspruchung gespeichert. Die gespeicherten Daten können über Schnittstellen im Fahrzeug ausgelesen, von geschulten Technikern zur Diagnose und Behebung etwaiger Funktionsstörungen oder vom Hersteller zur Analyse und zur weiteren Verbesserung von Fahrzeugfunktionen verarbeitet und genutzt werden. Auf Wunsch des Kunden können Daten auch als Basis für weitere optionale Dienstleistungen dienen. Eine Übertragung der Daten aus dem Fahrzeug heraus an den Hersteller bzw. Dritte erfolgt grundsätzlich nur aufgrund gesetzlicher Erlaubnis (z.B. Fahrzeugnotruf e-Call), oder aufgrund vertraglichen Einverständnisses mit dem Kunden unter Berücksichtigung des Datenschutzrechts. Weitere Informationen zu gespeicherten Daten im Fahrzeug befinden sich in der Betriebsanleitung des Fahrzeugs. Diese finden Sie gedruckt und interaktiv im Fahrzeug oder online unter www.mercedes-benz.de/betriebsanleitung.

Nach Redaktionsschluss können sich am Produkt Änderungen ergeben haben.

Mercedes-Benz AG, Mercedes-Benz Cars Vertrieb Deutschland, Mühlenstraße 30, 10243 Berlin, MBD/VPM

www.mercedes-benz.de