



# Das neue Mercedes-Benz CLE Coupé

Das neue Mercedes-Benz CLE Coupé

---

# Willkommen.

Willkommen zur neusten Ausgabe der Mercedes-Benz CLE Preisliste. Hier erfahren Sie alles, was Sie über Ihren neuen Mercedes-Benz CLE wissen möchten.

Die Broschüre ist zu 100% interaktiv, so dass Sie die Inhalte nach Belieben erkunden können.



# Shaped by desire: Das neue CLE Coupé.

Das zweitürige CLE Coupé bringt alles mit, was Trendsetter und Stil-Ikonen brauchen:  
ein Exterieur- und Interieurdesign, in dem das Konzept moderner Luxus sportlich interpretiert wird.



Highlights



Modellpreise



Typen



Mercedes-AMG



Sonderausstattungen



Laden und Förderung



Digitale Extras



Services



Das neue Mercedes-Benz CLE Coupé

---

# Highlights.





## Ausdrucksstarkes Frontdesign.

Sportlich und gleichzeitig elegant präsentiert sich das Frontdesign des CLE Coupés. Zu den wichtigsten Elementen gehören die Powerdome auf der Motorhaube, die neu gestalteten Scheinwerfer und die tief positionierte Kühlerverkleidung in A-Form mit Mercedes-Benz Pattern sowie die ausgeprägte „Sharknose“.

## Kraftvolles Heckdesign.

Die „fließende“ Gestaltung mit klaren, flächenbündigen Übergängen ist ein wesentliches Merkmal des kraftvollen Heckdesigns. Ein Highlight, vor allem im Dunkeln, sind die zweiteiligen, dreidimensional gestalteten Heckleuchten, die ein schwarz glänzendes Zierelement verbindet.





Im CLE Coupé wird das Interieurkonzept einer neuen Coupé-Generation eingeführt. Der moderne Luxus bekommt dabei eine besonders sportliche Note. Gerade Kunden eines exklusiven Coupés wünschen sich ein Fahrzeug, das bezüglich Ausstattung, Farben und Materialien ganz ihren Wünschen und ihrem Geschmack entspricht.

Die exklusiven Coupé Sitze im AVANTGARDE Sportdesign mit integrierter Kopfstütze überzeugen optisch und funktionell. Die ausgeprägten Seitenwangen an den Sitzpolstern und Rückenlehnen sorgen für erstklassigen Seitenhalt auch bei sportlicher Fahrweise. Ein weiteres Komfort-Plus: die Beinauflage des Sitzkissens mit Tiefenverstellung, die spaltfrei mit dem Sitzkissen verbunden ist.

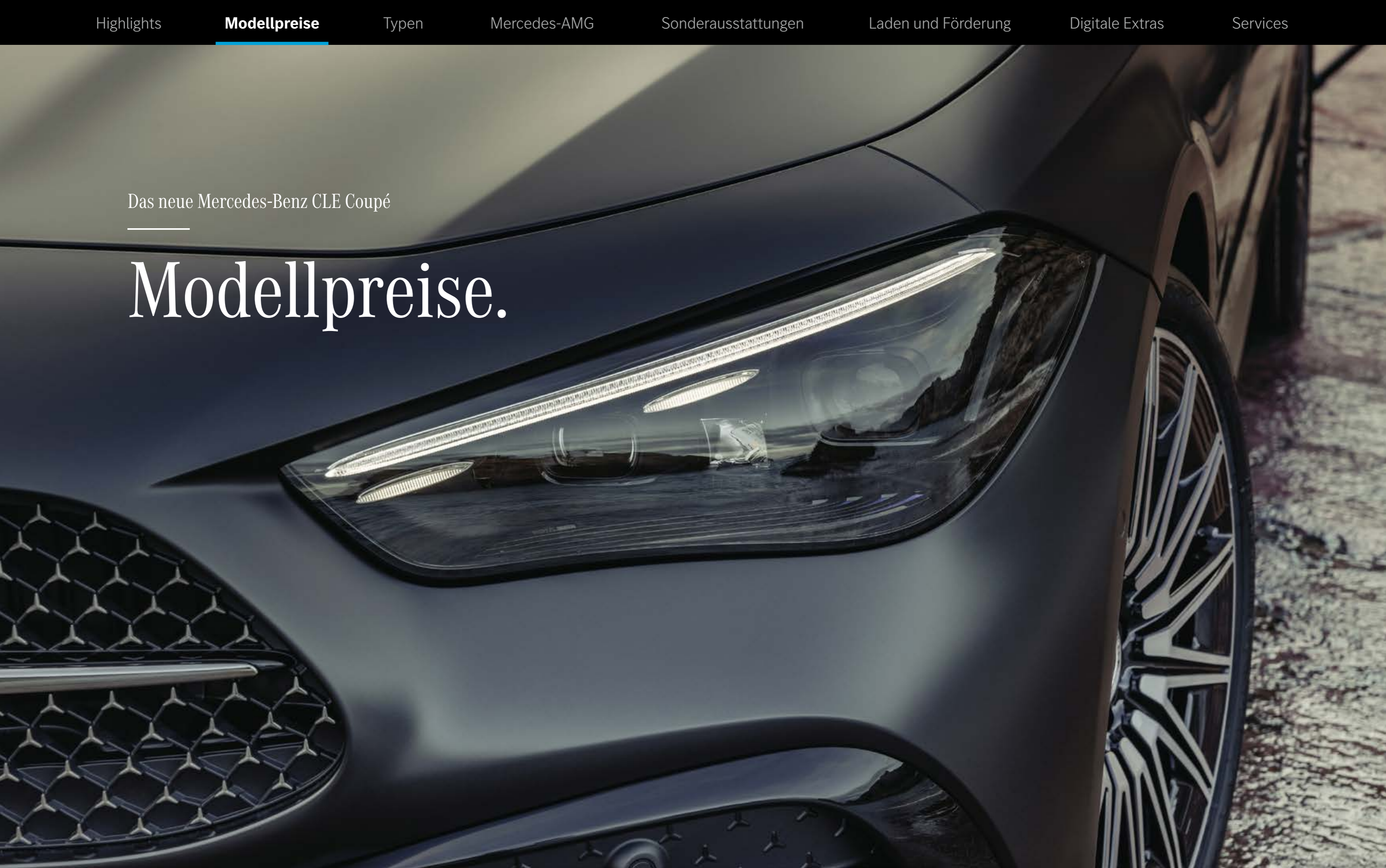




Das neue Mercedes-Benz CLE Coupé

---

# Modellpreise.





# Wählen Sie Ihre Motorvariante



# Modellvarianten und technische Daten

	Motor Hubraum cm <sup>3</sup> Zylinder	Getriebe	Nennleistung <sup>1</sup> kW (PS) Drehmoment <sup>1</sup> Nm	Höchstgeschwindigkeit km/h Beschleunigung 0-100 km/h (s)	Energieverbrauch kombiniert <sup>2</sup> (l/100 km) CO <sub>2</sub> -Emissionen kombiniert <sup>2</sup> (g/km) CO <sub>2</sub> -Klasse / Emissionsklasse	Einstiegstyp	<b>Serien ausstattung</b>  Preis Euro <b>inkl. MwSt.</b> exkl. MwSt.
CLE 180	Benziner 1.999	9G-TRONIC	120+17 (170+23)	225 8,9	7,1-6,4 160-144	<b>AVANTGARDE Advanced (PSE)</b>	<b>53.520,25</b> 44.975,00
	R4		250	F-E / Euro 6e			
CLE 200	Benziner 1.999	9G-TRONIC	150+17 (204+23)	240 7,4	7,1-6,4 162-145	<b>AVANTGARDE Advanced (PSE)</b>	<b>58.577,75</b> 49.225,00
	R4		320	F-E / Euro 6e			
CLE 200 4MATIC	Benziner 1.999	9G-TRONIC	150+17 (204+23)	236 7,5	7,2-6,6 163-150	<b>AVANTGARDE Advanced (PSE)</b>	<b>60.957,75</b> 51.225,00
	R4		320	F-E / Euro 6e			
CLE 300 4MATIC	Benziner 1.999	9G-TRONIC	190+17 (258+23)	250 6,2	7,5-7,0 171-159	<b>AMG Line Advanced (PSF)</b>	<b>68.990,25</b> 57.975,00
	R4		400	F / Euro 6e			

<sup>1</sup>Angaben zur Nennleistung und zum Nenndrehmoment nach Verordnung (EG) Nr. 595/2009 in der gegenwärtig geltenden Fassung.

<sup>2</sup>Die angegebenen Werte wurden nach dem vorgeschriebenen Messverfahren WLTP (Worldwide harmonised Light-duty vehicles Test Procedures) ermittelt. Der Energieverbrauch und der CO<sub>2</sub>-Ausstoß eines Pkw sind nicht nur von der effizienten Ausnutzung des Kraftstoffs bzw. des Energieträgers durch den Pkw, sondern auch vom Fahrstil und anderen nichttechnischen Faktoren abhängig.



Jetzt Wunschrate berechnen: [www.mercedes-benz.de/ratenrechner](http://www.mercedes-benz.de/ratenrechner)

Der mobile Ratenrechner: QR-Code scannen und ganz bequem die Leasing- und Finanzierungsraten für Ihren Mercedes berechnen.

# Modellvarianten und technische Daten

	Motor Hubraum cm <sup>3</sup> Zylinder	Getriebe	Nennleistung <sup>1</sup> kW (PS) Drehmoment <sup>1</sup> Nm	Höchstgeschwindigkeit km/h Beschleunigung 0-100 km/h (s)	Energieverbrauch kombiniert <sup>2</sup> (l/100 km) CO <sub>2</sub> -Emissionen kombiniert <sup>2</sup> (g/km) CO <sub>2</sub> -Klasse / Emissionsklasse	Einstiegstyp	<b>Serien ausstattung</b>  Preis Euro <b>inkl. MwSt.</b> exkl. MwSt.
<b>CLE 450 4MATIC</b>	Benziner 2.999 R6	9G-TRONIC	280+17 (381+23) 500	250 4,4	8,2-7,6 187-174 G-F / Euro 6e	<b>AMG Line Advanced (PSF)</b>	<b>80.592,75</b> 67.725,00
<b>Mercedes-AMG CLE 53 4MATIC+</b>	Benziner 2.999 R6	AMG SPEEDSHIFT TCT 9G	330+17 (449+23) 560	250 / 270 <sup>3</sup> 4,2	9,7-9,4 220-212 G / Euro 6e	<b>Premium (PSN)</b>	<b>92.225,00</b> 77.500,00

<sup>1</sup> Angaben zur Nennleistung und zum Nenndrehmoment nach Verordnung (EG) Nr. 595/2009 in der gegenwärtig geltenden Fassung.

<sup>2</sup> Die angegebenen Werte wurden nach dem vorgeschriebenen Messverfahren WLTP (Worldwide harmonised Light-duty vehicles Test Procedures) ermittelt. Der Energieverbrauch und der CO<sub>2</sub>-Ausstoß eines Pkw sind nicht nur von der effizienten Ausnutzung des Kraftstoffs bzw. des Energieträgers durch den Pkw, sondern auch vom Fahrstil und anderen nichttechnischen Faktoren abhängig.

<sup>3</sup> Das AMG Driver's Package hebt die Höchstgeschwindigkeit auf 270 km/h.



Jetzt Wunschrate berechnen: [www.mercedes-benz.de/ratenrechner](http://www.mercedes-benz.de/ratenrechner)

Der mobile Ratenrechner: QR-Code scannen und ganz bequem die Leasing- und Finanzierungsraten für Ihren Mercedes berechnen.

# Modellvarianten und technische Daten

	Motor Hubraum cm <sup>3</sup> Zylinder	Getriebe	Nennleistung <sup>1</sup> kW (PS) Drehmoment <sup>1</sup> Nm	Höchstgeschwindigkeit km/h Beschleunigung 0-100 km/h (s)	Energieverbrauch kombiniert <sup>2</sup> (l/100 km) CO <sub>2</sub> -Emissionen kombiniert <sup>2</sup> (g/km) CO <sub>2</sub> -Klasse / Emissionsklasse	Einstiegstyp	<b>Serien ausstattung</b>  Preis Euro <b>inkl. MwSt.</b> exkl. MwSt.
CLE 220 d	Diesel 1.993 R4	9G-TRONIC	145+17 (197+23) 440	238 7,5	5,1-4,7 135-122 D / Euro 6e	<b>AVANTGARDE Advanced (PSE)</b>	<b>60.957,75</b> 51.225,00

<sup>1</sup>Angaben zur Nennleistung und zum Nenndrehmoment nach Verordnung (EG) Nr. 595/2009 in der gegenwärtig geltenden Fassung.

<sup>2</sup>Die angegebenen Werte wurden nach dem vorgeschriebenen Messverfahren WLTP (Worldwide harmonised Light-duty vehicles Test Procedures) ermittelt. Der Energieverbrauch und der CO<sub>2</sub>-Ausstoß eines Pkw sind nicht nur von der effizienten Ausnutzung des Kraftstoffs bzw. des Energieträgers durch den Pkw, sondern auch vom Fahrstil und anderen nichttechnischen Faktoren abhängig.



Jetzt Wunschrate berechnen: [www.mercedes-benz.de/ratenrechner](http://www.mercedes-benz.de/ratenrechner)

Der mobile Ratenrechner: QR-Code scannen und ganz bequem die Leasing- und Finanzierungsraten für Ihren Mercedes berechnen.

# Modellvarianten und technische Daten - Plug-in-Hybride

	Motor Hubraum cm <sup>3</sup> Zylinder	Getriebe	Nennleistung <sup>1</sup> kW (PS) Drehmoment <sup>1</sup> Nm Verbrennungs- motor	Nennleistung kW (PS) Drehmoment Nm E-Motor	Systemleistung kW (PS) Drehmoment Nm	Höchstgeschwindigkeit km/h Beschleunigung 0-100 km/h (s) Elektrischer Reichweitewert EAER <sup>2</sup> km	Energieverbrauch gewichtet, kombiniert <sup>2</sup> Stromverbrauch + Kraftstoffverbrauch (kWh/100 km + l/100 km) Kraftstoffverbrauch kombiniert bei entladener Batterie (l/100 km)	CO <sub>2</sub> -Emissionen <sup>2</sup> gewichtet, kombiniert / gesamt, kombiniert (g/km) CO <sub>2</sub> -Klassen gewichtet, kombiniert / bei entladener Batterie Emissionsklasse	Einstiegstyp	<b>Serien-</b> <b>ausstattung</b>
										Preis Euro <b>inkl. MwSt.</b> exkl. MwSt.
CLE 300 e mit EQ Hybrid Technologie	Hybrid	9G-TRONIC	150 (204)	95 (129)	230 (313)	236	20,9-19,1 + 0,7-0,5	16-12 / 169-154	<b>AMG Line</b>	<b>69.734,00</b>
	1.999 R4		320	440	550	6,3 101-112	7,4-6,7	B / F-E Euro 6e		<b>Advanced</b> <b>(PSF)</b>

<sup>1</sup>Angaben zur Nennleistung und zum Nenndrehmoment nach Verordnung (EG) Nr. 595/2009 in der gegenwärtig geltenden Fassung.

<sup>2</sup>Die angegebenen Werte wurden nach dem vorgeschriebenen Messverfahren WLTP (Worldwide harmonised Light-duty vehicles Test Procedures) ermittelt. Der Energieverbrauch und der CO<sub>2</sub>-Ausstoß eines Pkw sind nicht nur von der effizienten Ausnutzung des Kraftstoffs bzw. des Energieträgers durch den Pkw, sondern auch vom Fahrstil und anderen nichttechnischen Faktoren abhängig.



Jetzt Wunschrate berechnen: [www.mercedes-benz.de/ratenrechner](http://www.mercedes-benz.de/ratenrechner)

Der mobile Ratenrechner: QR-Code scannen und ganz bequem die Leasing- und Finanzierungsraten für Ihren Mercedes berechnen.

Das neue Mercedes-Benz CLE Coupé

# Typen.



# AVANTGARDE



## Advanced (PSE)

- MBUX Navigation Premium (PBG)
- Zentralsdisplay (868)
- Park-Paket mit Rückfahrkamera (P44)



## Advanced Plus (PSI)

- Verkehrszeichen-Assistent (513)
- Ambientebeleuchtung Plus (894)
- Totwinkel-Assistent (234)

+

Advanced

# AMG Line



## Advanced (PSF)

- MBUX Navigation Premium (PBG)
- Zentralsdisplay (868)
- Park-Paket mit Rückfahrkamera (P44)



## Advanced Plus (PSJ)

- Verkehrszeichen-Assistent (513)
- Ambientebeleuchtung Plus (894)
- Totwinkel-Assistent (234)

+

Advanced



## Premium (PSN)

- KEYLESS-GO Komfort-Paket (P17)
- DIGITAL LIGHT (P35)
- Park-Paket mit 360°-Kamera (P47)

+

Advanced Plus

+

Advanced



## Premium Plus (PSQ)

- Panorama-Schiebedach (413)
- Head-up-Display (444)
- Burmester® 3D-Surround-Soundsystem (810)

+

Premium

+

Advanced Plus

+

Advanced

# Ausstattungsübersicht

		AVANTGARDE Advanced (PSE)	AMG Line Advanced (PSF)	AVANTGARDE Advanced Plus (PSI)	AMG Line Advanced Plus (PSJ)	AMG Line Premium (PSN)	AMG Line Premium Plus (PSQ)
P15	AVANTGARDE Exterieur	●		●			
P14	AVANTGARDE Interieur	●		●			
P31	AMG Line Exterieur		●		●	●	●
P29	AMG Line Interieur		●		●	●	●
<b>CODE</b>	<b>AUSSTATTUNGEN</b>						
P44	Park-Paket mit Rückfahrkamera <sup>1</sup>	●	●	●	●	-	-
608	Adaptiver Fernlicht-Assistent	●	●	●	●	-	-
PBG	MBUX Navigation Premium	●	●	●	●	●	●
868	Zentraldisplay mit 30,2 cm (11,9") Bildschirmdiagonale	●	●	●	●	●	●
U02	Gurtbringer	●	●	●	●	●	●
580	Klimatisierungsautomatik THERMATIC	●	●	●	●	●	●
P49	Spiegel-Paket	●	●	●	●	●	●
75B	USB-Paket	●	●	●	●	●	●
321	Fingerabdruck Scanner	●	●	●	●	●	●
464	Fahrerdisplay mit einem 31,2 cm (12,3") großen LCD-Farbdisplay	●	●	●	●	●	●
873	Sitzheizung für Fahrer und Beifahrer	●	●	●	●	●	●
897	Kabelloses Ladesystem für mobile Endgeräte vorn	●	●	●	●	●	●
14U	Smartphone Integration	●	●	●	●	●	●
B51	TIREFIT	●	●	●	●	●	●
528	MBUX Multimediasystem	●	●	●	●	●	●
382	Kommunikationsmodul (5G) für die Nutzung von Mercedes me connect Diensten	●	●	●	●	●	●
20U	Vorrüstung für digitale Schlüsselübergabe	●	●	●	●	●	●
889	KEYLESS-GO	●	●	●	●	●	●
275	Memory-Paket	●	●	●	●	●	●

<sup>1</sup> Unsere Fahrerassistenz- und Sicherheitssysteme sind Hilfsmittel und entbinden Sie nicht von Ihrer Verantwortung als Fahrer. Beachten Sie die Hinweise in der Betriebsanleitung und die dort beschriebenen Systemgrenzen.



# Ausstattungsübersicht

		AVANTGARDE Advanced (PSE)	AMG Line Advanced (PSF)	AVANTGARDE Advanced Plus (PSI)	AMG Line Advanced Plus (PSJ)	AMG Line Premium (PSN)	AMG Line Premium Plus (PSQ)
70B	Warnweste für Fahrer	●	●	●	●	●	●
891	Ambientebeleuchtung	●	●	-	-	-	-
894	Ambientebeleuchtung Plus	-	-	●	●	●	●
840	Wärmedämmend dunkel getöntes Glas <sup>1</sup>	-	●	-	●	●	●
513	Verkehrszeichen-Assistent <sup>2</sup>	-	-	●	●	●	●
234	Totwinkel-Assistent <sup>2</sup>	-	-	●	●	●	●
U25	Einstiegsleisten mit "Mercedes-Benz" Schriftzug, beleuchtet	-	-	●	●	●	●
P17	KEYLESS-GO Komfort-Paket	-	-	-	-	●	●
★ P35	DIGITAL LIGHT inkl. adaptivem Fernlicht-Assistenten Plus <sup>2</sup>	-	-	-	-	●	●
★ P47	Park-Paket mit 360°-Kamera <sup>2</sup>	-	-	-	-	●	●
77B	MBUX Interieur-Assistent	-	-	-	-	-	●
★ 413	Panorama-Schiebedach <sup>3</sup>	-	-	-	-	-	●
★ 444	Head-up-Display <sup>2</sup>	-	-	-	-	-	●
PAX	DIGITAL LIGHT mit Projektionsfunktion inkl. adaptivem Fernlicht-Assistenten Plus <sup>2</sup>	-	-	-	-	-	●
★ 810	Burmester® 3D-Surround-Soundsystem <sup>2</sup>	-	-	-	-	-	●
49U	Vorrüstung für MBUX Entertainment Plus	-	-	-	-	-	●

★ Diese Sonderausstattung ist für alle Typen erhältlich.

<sup>1</sup> Abwahl Wärmedämmend dunkel getöntes Glas möglich (U50)

<sup>2</sup> Unsere Fahrerassistenz- und Sicherheitssysteme sind Hilfsmittel und entbinden Sie nicht von Ihrer Verantwortung als Fahrer. Beachten Sie die Hinweise in der Betriebsanleitung und die dort beschriebenen Systemgrenzen.

<sup>3</sup> Serienausstattung für CLE 300 e mit EQ Hybrid Technologie



# AVANTGARDE



## Advanced (PSE) Serienausstattung<sup>2</sup>

- MBUX Navigation Premium (PBG)
- Zentraldisplay (868)
- Park-Paket mit Rückfahrkamera (P44)<sup>1</sup>



## Advanced Plus (PSI)

Preis inkl. MwSt. **1.249,50€**  
(Preis exkl. MwSt. 1.050,00€)

- Verkehrszeichen-Assistent (513)<sup>1</sup>
- Ambientebeleuchtung Plus (894)
- Totwinkel-Assistent (234)<sup>1</sup>

+

Advanced

<sup>1</sup> Unsere Fahrerassistenz- und Sicherheitssysteme sind Hilfsmittel und entbinden Sie nicht von Ihrer Verantwortung als Fahrer. Beachten Sie die Hinweise in der Betriebsanleitung und die dort beschriebenen Systemgrenzen.

<sup>2</sup> Serienausstattung für CLE 200 / CLE 200 4MATIC / CLE 220 d

# Serienausstattung - AVANTGARDE

## EXTERIEUR

AVANTGARDE Exterieur (P15)

45,7 cm (18") Leichtmetallräder im 5-Doppelspeichen-Design (01R)

Komfortfahrwerk mit Tieferlegung (677)

Schwarz (040U)

Spiegel-Paket (P49)

## INTERIEUR

AVANTGARDE Interieur (P14)

Zentraldisplay mit 30,2 cm (11,9") Bildschirmdiagonale (868)

Fahrerdisplay mit einem 31,2 cm (12,3") großen LCD-Farbdisplay (464)

Ambientebeleuchtung (891)

Mittelkonsole in Schwarz hochglänzend (757)

Zierelemente Rautenoptik silbergrau (H50)

Fußmatten Velours (U12)

Innenraumlicht-Paket (876)

Exklusive Sitze mit avantgardistischem Sportsitzdesign und integrierter Kopfstütze in Ledernachbildung ARTICO schwarz (101A)

Instrumententafel-Oberteil in Schwarz mit Kontrastziernähten in Grau und Instrumententafel-Unterteil in Schwarz oder entsprechend zweifarbigem Ausstattungskonzept

MBUX Multimediasystem (528)

Memory-Paket (275)

Multifunktions-Sportlenkrad in Leder (L3E)

Multifunktions-Sportlenkrad in Ledernachbildung ARTICO (L3M)<sup>2</sup>

Innenhimmel Stoff nevagrau (58U)

Sitzlehnen im Fond klappbar (287)

Sitzheizung für Fahrer und Beifahrer (873)

Ablage-Paket (30P)

Klimatisierungsautomatik THERMATIC (580)

## TECHNIK

LED High Performance-Scheinwerfer (632)

Adaptiver Fernlicht-Assistent (608)

Gurtbringer (U02)

Kommunikationsmodul (5G) für die Nutzung von Mercedes me connect Diensten (382)

Fingerabdruck Scanner (321)

Kraftstoffbehälter mit 66 Liter Inhalt (916)

KEYLESS-GO (889)

MBUX Navigation Premium (PBG)

Park-Paket mit Rückfahrkamera (P44)<sup>1</sup>

Vorrüstung für digitale Schlüsselübergabe (20U)

PRE-SAFE® System (299)

Smartphone Integration (14U)

TIREFIT (B51)

USB-Paket (75B)

Kabelloses Ladesystem für mobile Endgeräte vorn (897)

Die Standardausstattung variiert je nach gewähltem Typ.

<sup>1</sup> Unsere Fahrerassistenz- und Sicherheitssysteme sind Hilfsmittel und entbinden Sie nicht von Ihrer Verantwortung als Fahrer. Beachten Sie die Hinweise in der Betriebsanleitung und die dort beschriebenen Systemgrenzen.

<sup>2</sup> In Serie mit dem Lederfrei-Paket (P00).



# AVANTGARDE Advanced (PSE)

## Serienausstattung für Mercedes-Benz CLE 180/200/200 4MATIC/220 d

- AVANTGARDE Exterieur (P15)
- AVANTGARDE Interieur (P14)
- MBUX Navigation Premium (PBG)
- Zentraldisplay mit 30,2 cm (11,9")  
Bildschirmdiagonale (868)
- Gurtbringer (U02)
- Kraftstoffbehälter mit 66 Liter Inhalt (916)
- Klimatisierungsautomatik THERMATIC (580)
- Park-Paket mit Rückfahrkamera (P44)<sup>1</sup>
- Spiegel-Paket (P49)
- USB-Paket (75B)
- Ambientebeleuchtung (891)
- Fingerabdruck Scanner (321)
- Adaptiver Fernlicht-Assistent (608)
- Fahrerdisplay mit einem 31,2 cm (12,3") großen  
LCD-Farbdisplay (464)
- Sitzheizung für Fahrer und Beifahrer (873)
- Kabelloses Ladesystem für mobile  
Endgeräte vorn (897)
- Smartphone Integration (14U)
- MBUX Multimediasystem (528)
- Kommunikationsmodul (5G) für die Nutzung von  
Mercedes me connect Diensten (382)
- Vorrüstung für digitale Schlüsselübergabe (20U)
- Memory-Paket (275)
- KEYLESS-GO (889)
- LED High Performance-Scheinwerfer (632)



<sup>1</sup> Unsere Fahrerassistenz- und Sicherheitssysteme sind Hilfsmittel und entbinden Sie nicht von Ihrer Verantwortung als Fahrer. Beachten Sie die Hinweise in der Betriebsanleitung und die dort beschriebenen Systemgrenzen.

**AVANTGARDE Advanced**

AVANTGARDE Advanced Plus

Räder

Polsterung

Übersicht der Lines



AVANTGARDE Interieur (P14), macchiatobeige/schwarz in Ledernachbildung ARTICO (105A), Zierelemente Metallstruktur (H64), Multifunktions-Sportlenkrad in Leder (L3E)



Memory-Paket (275)



Sitzheizung für Fahrer und Beifahrer (873)



Kabelloses Ladesystem für mobile Endgeräte vorn (897)



Park-Paket mit Rückfahrkamera (P44)<sup>1</sup>

<sup>1</sup> Unsere Fahrerassistenz- und Sicherheitssysteme sind Hilfsmittel und entbinden Sie nicht von Ihrer Verantwortung als Fahrer. Beachten Sie die Hinweise in der Betriebsanleitung und die dort beschriebenen Systemgrenzen.



# AVANTGARDE Advanced Plus (PSI)

## Preis

exkl. MwSt.

1.050,00€

inkl. MwSt.

1.249,50€

## Zusätzliche Sonderausstattung zu AVANTGARDE Advanced:

- Verkehrszeichen-Assistent (513)<sup>1</sup>
- Totwinkel-Assistent (234)<sup>1</sup>
- Ambientebeleuchtung Plus (894)
- Einstiegsleisten mit "Mercedes-Benz" Schriftzug, beleuchtet (U25)



<sup>1</sup> Unsere Fahrerassistenz- und Sicherheitssysteme sind Hilfsmittel und entbinden Sie nicht von Ihrer Verantwortung als Fahrer. Beachten Sie die Hinweise in der Betriebsanleitung und die dort beschriebenen Systemgrenzen.

[AVANTGARDE Advanced](#)[AVANTGARDE Advanced Plus](#)[Räder](#)[Polsterung](#)[Übersicht der Lines](#)

AVANTGARDE Interieur (P14), Ledernachbildung ARTICO tonkabraun/schwarz (104A), Zierelemente Holz Walnuss braun offenporig (H33), Ambientebeleuchtung (891), Multifunktions-Sportlenkrad in Leder (L3E)



Verkehrszeichen-Assistent (513)<sup>1</sup>



Totwinkel-Assistent (234)<sup>1</sup>



Ambientebeleuchtung Plus (894)



Einstiegsleisten mit "Mercedes-Benz" Schriftzug, beleuchtet (U25)

<sup>1</sup> Unsere Fahrerassistenz- und Sicherheitssysteme sind Hilfsmittel und entbinden Sie nicht von Ihrer Verantwortung als Fahrer. Beachten Sie die Hinweise in der Betriebsanleitung und die dort beschriebenen Systemgrenzen.

[AVANTGARDE Advanced](#)[AVANTGARDE Advanced Plus](#)[Räder](#)[Polsterung](#)[Übersicht der Lines](#)

## Räder - 18"/19"



45,7 cm (18") Leichtmetallräder im 5-Doppelspeichen-Design (01R)  
**Standard**



45,7 cm (18") Leichtmetallräder im  
5-Speichen-Design (82R)



48,3 cm (19") Leichtmetallräder im  
5-Doppelspeichen-Design (R55)<sup>1</sup>



48,3 cm (19") Leichtmetallräder im  
5-Doppelspeichen-Design (R17)



[AVANTGARDE Advanced](#)[AVANTGARDE Advanced Plus](#)[Räder](#)[Polsterung](#)[Übersicht der Lines](#)

# Polsterung

## ARTICO



Ledernachbildung ARTICO schwarz (101A)  
**Standard**



Ledernachbildung ARTICO  
tonkabraun/schwarz (104A)



Ledernachbildung ARTICO  
macchiato beige/schwarz (105A)

[AVANTGARDE Advanced](#)[AVANTGARDE Advanced Plus](#)[Räder](#)[Polsterung](#)[Übersicht der Lines](#)

# Polsterung

## Leder



Leder schwarz (201A)



Leder  
tonkabraun/schwarz (204A)<sup>1</sup>



Leder  
macchiato beige/schwarz (205A)<sup>1</sup>



Leder  
powerrot/schwarz (207A)<sup>1</sup>

<sup>1</sup> Innenhimmel Stoff schwarz (51U) inklusive

[AVANTGARDE Advanced](#)[AVANTGARDE Advanced Plus](#)[Räder](#)[Polsterung](#)[Übersicht der Lines](#)

# Polsterung

## Leder Nappa<sup>1</sup>



Leder Nappa schwarz (801A)



Leder Nappa  
tonkabraun/schwarz (804A)<sup>2</sup>

<sup>1</sup> Nur mit Instrumententafel und Bordkanten der Türen in Ledernachbildung ARTICO in Nappaoptik (U34)

<sup>2</sup> Innenhimmel Stoff schwarz (51U) inklusive



# AMG Line



## Advanced (PSF)

Preis inkl. MwSt.  
ab 0,00<sup>€2</sup>  
(Preis exkl. MwSt. ab 0,00<sup>€</sup>)

- Wärmedämmend dunkel getöntes Glas (840)
- Instrumententafel und Bordkanten der Türen in Ledernachbildung ARTICO in Nappaoptik (U34)
- Multifunktions-Sportlenkrad in Leder Nappa (L5C)



## Advanced Plus (PSJ)

Preis inkl. MwSt.  
ab 1.249,50<sup>€</sup>  
(Preis exkl. MwSt. ab 1.050,00<sup>€</sup>)

- Verkehrszeichen-Assistent (513)
- Ambientebeleuchtung Plus (894)
- Totwinkel-Assistent (234)<sup>1</sup>



## Premium (PSN)

Preis inkl. MwSt.  
ab 3.302,25<sup>€</sup>  
(Preis exkl. MwSt. ab 2.775,00<sup>€</sup>)

- KEYLESS-GO Komfort-Paket (P17)
- DIGITAL LIGHT (P35)
- Park-Paket mit 360°-Kamera (P47)<sup>1</sup>



## Premium Plus (PSQ)

Preis inkl. MwSt.  
ab 6.193,95<sup>€</sup>  
(Preis exkl. MwSt. ab 5.205,00<sup>€</sup>)

- Panorama-Schiebedach (413)
- Head-up-Display (444)
- Burmester® 3D-Surround-Soundsystem (810)

<sup>1</sup> Unsere Fahrerassistenz- und Sicherheitssysteme sind Hilfsmittel und entbinden Sie nicht von Ihrer Verantwortung als Fahrer. Beachten Sie die Hinweise in der Betriebsanleitung und die dort beschriebenen Systemgrenzen.

<sup>2</sup> Serienausstattung für CLE 300 4MATIC / CLE 450 4MATIC / CLE 300 e mit EQ Hybrid Technologie

+

Advanced

+

Advanced Plus

+

Advanced

+

Premium

+

Advanced Plus

+

Advanced

# Serienausstattung - AMG Line

## EXTERIEUR

AMG Line Exterieur (P31)

48,3 cm (19") AMG Leichtmetallräder im Vielspeichen-Design (RVA)

AMG Styling (772)

Schwarz (040U)

Wärmedämmend dunkel getöntes Glas (840)<sup>1</sup>

Sportfahrwerk (486) (für Verbrenner)

Komfortfahrwerk (485) (für CLE 300 e mit EQ Hybrid Technologie)

## INTERIEUR

AMG Line Interieur (P29)

Zentraldisplay mit 30,2 cm (11,9") Bildschirmdiagonale (868)

Fahrerdisplay mit einem 31,2 cm (12,3") großen LCD-Farbdisplay (464)

Ambientebeleuchtung (891)

AMG Sportpedalanlage aus gebürstetem Edelstahl mit schwarzen Gumminoppen

AMG Fußmatten (U26)

Mittelkonsole in Schwarz hochglänzend (757)

Zierelement Metallstruktur (H64)

Instrumententafel und Bordkanten in Ledernachbildung ARTICO in Nappaoptik (U34)

Innenraumlicht-Paket (876)

MBUX Multimediasystem (528)

Memory-Paket (275)

Spiegel-Paket (P49)

Multifunktions-Sportlenkrad in Leder Nappa (L5C) mit horizontalen Doppelspeichen, unten abgeflacht, im Griffbereich tief geprägt, Lenkradblende und Lenkradschalt paddles in Silberchrom

Innenhimmel Stoff schwarz (51U)

Sitzlehnen im Fond klappbar (287)

Sitzheizung für Fahrer und Beifahrer (873)

Sitze mit exklusivem Sportsitzdesign und integrierter Kopfstütze in Schwarz mit Kontrastziernähten in Grau und Polsterung in Ledernachbildung ARTICO in Nappaoptik/Mikrofaser MICRO CUT (601A)

Ablage-Paket (30P)

Klimatisierungsautomatik THERMATIC (580)

## TECHNIK

LED High Performance-Scheinwerfer (632)

Adaptiver Fernlicht-Assistent (608)

Gurtbringer (U02)

Bremsanlage mit größeren Bremsscheiben an der Vorderachse (U29)

Kommunikationsmodul (5G) für die Nutzung von Mercedes me connect Diensten (382)

Fingerabdruck Scanner (321)

Kraftstoffbehälter mit 66 Liter Inhalt (916) (nur für Verbrenner)

KEYLESS-GO (889)

LED High Performance-Scheinwerfer (632)

MBUX Navigation Premium (PBG)

Park-Paket mit Rückfahrkamera (P44)<sup>2</sup>

Vorrüstung für digitale Schlüsselübergabe (20U)

PRE-SAFE® System (299)

Smartphone Integration (14U)

TIREFIT (B51)

USB-Paket (75B)

Kabelloses Ladesystem für mobile Endgeräte vorn (897)

Sportlicher Motorsound (B63)

## CLE 300 E MIT EQ HYBRID TECHNOLOGIE

Panorama-Schiebedach (413)

Ladekabel für Haushaltssteckdose, 5m, glatt (B30)

Ladekabel für Wallbox und öffentliche Ladestation, 5m, glatt (9B2)

Remote und Charging Services Plus (38U)

Wechselstrom-Ladesystem (AC-Laden) bis 11 kW (3-phasig) (82B)

Kraftstoffbehälter mit 50 Liter Inhalt (915)

Akustischer Umfeldschutz (B53)

Die Standardausstattung variiert je nach gewähltem Typ.

<sup>1</sup> Abwahl Wärmedämmend dunkel getöntes Glas möglich (U50)

<sup>2</sup> Unsere Fahrerassistenz- und Sicherheitssysteme sind Hilfsmittel und entbinden Sie nicht von Ihrer Verantwortung als Fahrer. Beachten Sie die Hinweise in der Betriebsanleitung und die dort beschriebenen Systemgrenzen.



# AMG Line Advanced (PSF)<sup>2</sup>

## Preis

exkl. MwSt.

4.305,00€

inkl. MwSt.

5.122,95€

- AMG Line Exterieur (P31)
- AMG Line Interieur (P29)
- MBUX Navigation Premium (PBG)
- Zentraldisplay mit 30,2 cm (11,9")  
Bildschirmdiagonale (868)
- Gurtbringer (U02)
- Kraftstoffbehälter mit 66 Liter Inhalt (916)
- Klimatisierungsautomatik THERMATIC (580)
- Park-Paket mit Rückfahrkamera (P44)<sup>1</sup>
- Spiegel-Paket (P49)
- USB-Paket (75B)
- Ambientebeleuchtung (891)
- Fingerabdruck Scanner (321)
- Adaptiver Fernlicht-Assistent (608)
- Fahrerdisplay mit einem 31,2 cm (12,3") großen LCD-  
Farbdisplay (464)
- Sitzheizung für Fahrer und Beifahrer (873)
- Kabelloses Ladesystem für mobile  
Endgeräte vorn (897)
- Smartphone Integration (14U)
- MBUX Multimediasystem (528)
- Kommunikationsmodul (5G) für die Nutzung von  
Mercedes me connect Diensten (382)
- Vorrüstung für digitale Schlüsselübergabe (20U)
- Wärmedämmend dunkel getöntes Glas (840)
- LED High Performance-Scheinwerfer (632)
- Instrumententafel und Bordkanten der Türen in  
Ledernachbildung ARTICO in Nappaoptik (U34)
- Multifunktions-Sportlenkrad in Leder Nappa (L5C)



<sup>1</sup> Unsere Fahrerassistenz- und Sicherheitssysteme sind Hilfsmittel und entbinden Sie nicht von Ihrer Verantwortung als Fahrer. Beachten Sie die Hinweise in der Betriebsanleitung und die dort beschriebenen Systemgrenzen.

<sup>2</sup> Serienausstattung für CLE 300 4MATIC / CLE 450 4MATIC / CLE 300 e mit EQ Hybrid Technologie

[AMG Line  
Advanced](#)[AMG Line  
Advanced Plus](#)[AMG Line  
Premium](#)[AMG Line  
Premium Plus](#)[Räder](#)[Polsterung](#)[Übersicht der Lines](#)

AMG Line Interieur (P29), Leder schwarz (201A), Zierelemente Holz schwarz offenporig aluminium lines (H04), Multifunktions-Sportlenkrad in Leder Nappa (L5C)



Memory-Paket (275)



Sitzheizung für Fahrer und Beifahrer (873)



Kabelloses Ladesystem für mobile Endgeräte vorn (897)



Park-Paket mit Rückfahrkamera (P44)<sup>1</sup>

<sup>1</sup> Unsere Fahrerassistenz- und Sicherheitssysteme sind Hilfsmittel und entbinden Sie nicht von Ihrer Verantwortung als Fahrer. Beachten Sie die Hinweise in der Betriebsanleitung und die dort beschriebenen Systemgrenzen.



# AMG Line Advanced Plus (PSJ)

**Preis für Mercedes-Benz  
CLE 300 4MATIC/CLE 450 4MATIC/  
CLE 300 e mit EQ Hybrid Technologie**

exkl. MwSt. 1.050,00€

inkl. MwSt. 1.249,50€

**Preis für Mercedes-Benz  
CLE 180/200/200 4MATIC/220 d**

exkl. MwSt. 5.355,00€

inkl. MwSt. 6.372,45€

**Zusätzliche Sonderausstattung zu  
AMG Line Advanced:**

- Verkehrszeichen-Assistent (513)<sup>1</sup>
- Totwinkel-Assistent (234)<sup>1</sup>
- Ambientebeleuchtung Plus (894)
- Einstiegsleisten mit "Mercedes-Benz" Schriftzug, beleuchtet (U25)



<sup>1</sup> Unsere Fahrerassistenz- und Sicherheitssysteme sind Hilfsmittel und entbinden Sie nicht von Ihrer Verantwortung als Fahrer. Beachten Sie die Hinweise in der Betriebsanleitung und die dort beschriebenen Systemgrenzen.



[AMG Line  
Advanced](#)[AMG Line  
Advanced Plus](#)[AMG Line  
Premium](#)[AMG Line  
Premium Plus](#)[Räder](#)[Polsterung](#)[Übersicht der Lines](#)

AMG Line Interieur (P29), Ledernachbildung ARTICO macchiato beige/schwarz (105A), AMG Zierelement Carbon (H73), Multifunktions-Sportlenkrad in Leder Nappa (L5C)



Verkehrszeichen-Assistent (513)<sup>1</sup>



Totwinkel-Assistent (234)<sup>1</sup>



Ambientebeleuchtung Plus (894)



Einstiegsleisten mit "Mercedes-Benz" Schriftzug, beleuchtet (U25)

<sup>1</sup> Unsere Fahrerassistenz- und Sicherheitssysteme sind Hilfsmittel und entbinden Sie nicht von Ihrer Verantwortung als Fahrer. Beachten Sie die Hinweise in der Betriebsanleitung und die dort beschriebenen Systemgrenzen.



# AMG Line Premium (PSN)

**Preis für Mercedes-Benz  
CLE 300 4MATIC/450 4MATIC/  
CLE 300 e mit EQ Hybrid Technologie**

exkl. MwSt. 2.775,00€

inkl. MwSt. 3.302,25€

**Preis für Mercedes-Benz  
CLE 180/200/200 4MATIC/220 d**

exkl. MwSt. 7.080,00€

inkl. MwSt. 8.425,20€

**Zusätzliche Sonderausstattung zu  
AMG Line Advanced Plus:**

- KEYLESS-GO Komfort-Paket (P17)
- DIGITAL LIGHT (P35)
- Park-Paket mit 360°-Kamera (P47)<sup>1</sup>



<sup>1</sup> Unsere Fahrerassistenz- und Sicherheitssysteme sind Hilfsmittel und entbinden Sie nicht von Ihrer Verantwortung als Fahrer. Beachten Sie die Hinweise in der Betriebsanleitung und die dort beschriebenen Systemgrenzen.

[AMG Line  
Advanced](#)[AMG Line  
Advanced Plus](#)[AMG Line  
\*\*Premium\*\*](#)[AMG Line  
Premium Plus](#)[Räder](#)[Polsterung](#)[Übersicht der Lines](#)

AMG Line Interieur (P29), Leder powerrot/schwarz (207A), Zierelemente Metallstruktur (H64), Multifunktions-Sportlenkrad in Leder Nappa (L5C), Ambientebeleuchtung (891)



KEYLESS-GO Komfort-Paket (P17)



DIGITAL LIGHT (P35)



Totwinkel-Assistent (234)<sup>1</sup>



Park-Paket mit 360°-Kamera (P47)<sup>1</sup>



# AMG Line Premium Plus (PSQ)

## Preis für Mercedes-Benz CLE 300 e mit EQ Hybrid Technologie

exkl. MwSt. 5.205,00€  
inkl. MwSt. 6.193,95€

## Preis für Mercedes-Benz CLE 300 4MATIC/450 4MATIC

exkl. MwSt. 6.620,00€  
inkl. MwSt. 7.877,80€

## Preis für Mercedes-Benz CLE 180/200/200 4MATIC/220 d

exkl. MwSt. 10.925,00€  
inkl. MwSt. 13.000,75€

## Zusätzliche Sonderausstattung zu AMG Line Premium:

- MBUX Interieur-Assistent (77B)
- Panorama-Schiebedach (413)<sup>1</sup>
- Head-up-Display (444)
- DIGITAL LIGHT mit Projektionsfunktion (PAX) und Adaptiver Fernlicht-Assistent Plus (628)
- Burmester® 3D-Surround-Soundsystem (810)
- Vorrüstung für MBUX Entertainment Plus (49U)



<sup>1</sup> Serienausstattung für CLE 300 e mit EQ Hybrid Technologie

[AMG Line  
Advanced](#)[AMG Line  
Advanced Plus](#)[AMG Line  
Premium](#)[AMG Line  
Premium Plus](#)[Räder](#)[Polsterung](#)[Übersicht der Lines](#)

AMG Line Interieur (P29), Leder Nappa schwarz (801A), AMG Zierelement Carbon (H73), Ambientebeleuchtung Plus (894), Multifunktions-Sportlenkrad in Leder Nappa (L5C)



Panorama-Schiebedach (413)<sup>1</sup>



Head-up-Display (444)



DIGITAL LIGHT mit Projektionsfunktion (PAX) und Adaptiver Fernlicht-Assistent Plus (628)



Burmester® 3D-Surround-Soundsystem (810)

<sup>1</sup> Serienausstattung für CLE 300 e mit EQ Hybrid Technologie

AMG Line  
AdvancedAMG Line  
Advanced PlusAMG Line  
PremiumAMG Line  
Premium PlusRäder

Polsterung

Übersicht der Lines

## Räder - 18"/19"



48,3 cm (19") AMG Leichtmetallräder im Vielspeichen-Design (RVA)  
**Standard**



45,7 cm (18") AMG Leichtmetallräder  
im 5-Doppelspeichen-Design (RSJ)



45,7 cm (18") AMG Leichtmetallräder  
im 5-Doppelspeichen-Design (RSK)



45,7 cm (18") AMG Leichtmetallräder  
im 5-Doppelspeichen-Design (RQQ)<sup>1</sup>



45,7 cm (18") AMG Leichtmetallräder  
im 5-Doppelspeichen-Design (RQR)<sup>1,2</sup>



48,3 cm (19") AMG Leichtmetallräder  
im Vielspeichen-Design (RVB)

<sup>1</sup> Nur für CLE 300 e mit EQ Hybrid Technologie

<sup>2</sup> Nur mit Night-Paket (P55)

[AMG Line  
Advanced](#)[AMG Line  
Advanced Plus](#)[AMG Line  
Premium](#)[AMG Line  
Premium Plus](#)[Räder](#)[Polsterung](#)[Übersicht der Lines](#)

## Räder - 20"



50,8 cm (20") AMG Leichtmetallräder im Vielspeichen-Design (RVN)



50,8 cm (20") AMG  
Leichtmetallräder im Vielspeichen-  
Design (RVM)

[AMG Line  
Advanced](#)[AMG Line  
Advanced Plus](#)[AMG Line  
Premium](#)[AMG Line  
Premium Plus](#)[Räder](#)[Polsterung](#)[Übersicht der Lines](#)

# Polsterung

## ARTICO / ARTICO/MICROCUT



Ledernachbildung ARTICO/Mikrofaser MICROCUT schwarz (601A)  
**Standard**



Ledernachbildung ARTICO  
tonkabraun/schwarz (104A)



Ledernachbildung ARTICO  
macchiato beige/schwarz (105A)



[AMG Line  
Advanced](#)[AMG Line  
Advanced Plus](#)[AMG Line  
Premium](#)[AMG Line  
Premium Plus](#)[Räder](#)[Polsterung](#)[Übersicht der Lines](#)

# Polsterung

## Leder



Leder schwarz (201A)



Leder  
tonkabraun/schwarz (204A)



Leder  
macchiato beige/schwarz (205A)



Leder  
powerrot/schwarz (207A)

[AMG Line  
Advanced](#)[AMG Line  
Advanced Plus](#)[AMG Line  
Premium](#)[AMG Line  
Premium Plus](#)[Räder](#)[Polsterung](#)[Übersicht der Lines](#)

# Polsterung

## Leder Nappa



Leder Nappa schwarz (801A)



Leder Nappa  
tonkabraun/schwarz (804A)

# Übersicht der Lines

	AVANTGARDE	AMG Line
<b>EXTERIEUR</b>		
Kühlerverkleidung in A-Form mit Mercedes-Benz Pattern und integriertem Mercedes Stern sowie einer Lamelle in Schwarz hochglänzend mit Chromzierelementen	●	
Kühlerverkleidung in A-Form mit Mercedes-Benz Pattern und integriertem Mercedes Stern sowie Lamelle in Dunkelgrau matt mit Chromeinleger, Rahmen der Kühlerverkleidung in Schwarz		●
Dynamischer Frontstoßfänger, Lufteinlässe in der Mitte in Schwarz hochglänzend mit Chromrahmen, seitliche Lufteinlässe in Schwarz hochglänzend mit Mercedes-Benz Pattern	●	
Komfortfahrwerk mit Tieferlegung (677)	●	
Sportfahrwerk mit Sport-Direktlenkung (486) <sup>1</sup>		●
AMG Styling (772), bestehend aus AMG Frontschürze mit sportlichen Lufteinlässen und verchromtem Zierelement, AMG Heckschürze in Diffusor-Optik mit Einsatz in Schwarz sowie AMG Seitenschweller-Verkleidungen		●
AMG Heckschürze in Diffusor-Optik mit Einsatz in Schwarz		●
AMG Einstiegsleisten		●
Heckstoßfänger in Wagenfarbe lackiert mit Diffusor und Chromzierelement über die gesamte Fahrzeugbreite sowie zusätzlichen C-förmigen Chromzierelementen	●	
Einfassung der Seitenfenster in Chrom	●	●
Abgasanlage mit zwei sichtbaren, fest in den Stoßfänger integrierten Endrohrblenden und sportlicher Motorsound (B63) bei Benzinmotoren		●
Wärmedämmend dunkel getöntes Glas (840)		●
45,7 cm (18") Leichtmetallräder im 5-Doppelspeichen-Design (01R), tremolitgrau lackiert	●	
48,3 cm (19") AMG Leichtmetallräder im Vielspeichen-Design (RVA), aerodynamisch optimiert, schwarz lackiert und glanzgedreht, mit Mischbereifung		●
Bremsanlage mit größeren Bremsscheiben an der Vorderachse (U29)		●

<sup>1</sup> Abwahl von Komfortfahrwerk mit Tieferlegung (677) möglich

# Übersicht der Lines

## INTERIEUR

	AVANTGARDE	AMG Line
Multifunktions-Sportlenkrad in Leder (L3E)	●	
Multifunktions-Sportlenkrad in Ledernachbildung ARTICO (L3M) <sup>1</sup>	●	
Multifunktions-Sportlenkrad in Leder Nappa (L5C)		●
Exklusive Sitze mit avantgardistischem Sportsitzdesign und integrierter Kopfstütze in schwarz mit Kontrastziernähten in Grau und Polsterung in Ledernachbildung ARTICO (101A)	●	
Sitze mit exklusivem Sportsitzdesign und integrierter Kopfstütze in schwarz mit Kontrastziernähten in Grau und Polsterung in Ledernachbildung ARTICO in Nappaoptik / Mikrofaser MICROCUT (601A)		●
Ambientebeleuchtung (891)	●	●
Instrumententafel und Bordkanten in Ledernachbildung ARTICO in Nappaoptik (U34)		●
Zierelemente Rautenoptik silbergrau (H50)	●	
Zierelement Metallstruktur (H64)		●
AVANTGARDE Pedalanlage mit schwarzen Gumminoppen	●	
AMG Sportpedalanlage aus gebürstetem Edelstahl mit schwarzen Gumminoppen		●
Innenhimmel Stoff nevagrau (58U)	●	
Innenhimmel Stoff schwarz (51U)		●
Fußmatten Velours (U12)	●	
AMG Fußmatten (U26)		●

<sup>1</sup> In Serie mit dem Lederfrei-Paket (P00)



Das neue Mercedes-Benz CLE Coupé

# Mercedes-AMG.



# Serienausstattung - AMG

## EXTERIEUR

Mercedes-AMG Exterieur (PUF) inkl. AMG Styling

48,3 cm (19") AMG Leichtmetallräder im 10-Speichen-Design (RRD)

Schwarz (040U)

Wärmedämmend dunkel getöntes Glas (840)<sup>1</sup>

AMG RIDE CONTROL Fahrwerk mit Verstelldämpfung (459)

AMG Abrisskante (U95)

## INTERIEUR

Mercedes-AMG Interieur (PTF)

AMG Line Premium (PSN)

AMG Performance Lenkrad in Leder Nappa (L6J)

AMG Einstiegsleisten mit "AMG" Schriftzug, beleuchtet und mit Wechselcover (U45)

AMG Lenkradtasten (U88)

Polsterung in Ledernachbildung ARTICO/Mikrofaser MICRO CUT AMG schwarz mit roten Kontrastziernähten (651A)

Sicherheitsgurte in Rot (Y05)<sup>2</sup>

MBUX Augmented Reality für Navigation (U19)

Zentraldisplay mit 30,2 cm (11,9") Bildschirmdiagonale (868)

Fahrerdisplay mit einem 31,2 cm (12,3") großen LCD-Farbdisplay (464)

Ambientebeleuchtung (891)

AMG Fußmatten (U26)

Mittelkonsole in Schwarz hochglänzend (757)

Zierelement Metallstruktur (H64)

Instrumententafel und Bordkanten in Ledernachbildung ARTICO in Nappaoptik (U34)

Innenraumlicht-Paket (876)

MBUX Multimediasystem (528)

Memory-Paket (275)

Spiegel-Paket (P49)

Innenhimmel Stoff schwarz (51U)

Sitzlehnen im Fond klappbar (287)

Sitzheizung für Fahrer und Beifahrer (873)

Sportsitze mit integrierter Kopfstütze mit Mercedes-AMG spezifischem Nahtbild

Ablage-Paket (30P)

Klimatisierungsautomatik THERMATIC (580)

## TECHNIK

DIGITAL LIGHT (P35)

Adaptiver Fernlicht-Assistent Plus (628)

Gurtbringer (U02)

Bremssättel grau lackiert (B06)

Kommunikationsmodul (5G) für die Nutzung von Mercedes me connect Diensten (382)

Fingerabdruck Scanner (321)

Kraftstoffbehälter mit 66 Liter Inhalt (916)

KEYLESS-GO Komfort-Paket (P17)

Hinterachslenkung (201)

MBUX Navigation Premium (PBG)

Park-Paket mit 360°-Kamera (P47)<sup>3</sup>

Vorrüstung für digitale Schlüsselübergabe (20U)

PRE-SAFE® System (299)

Smartphone Integration (14U)

TIREFIT (B51)

USB-Paket (75B)

Kabelloses Ladesystem für mobile Endgeräte vorn (897)

Die Standardausstattung variiert je nach gewähltem Typ.

<sup>1</sup> Abwahl Wärmedämmend dunkel getöntes Glas möglich (U50)

<sup>2</sup> Abwahl Sicherheitsgurte in Rot möglich (U17)

<sup>3</sup> Unsere Fahrerassistenz- und Sicherheitssysteme sind Hilfsmittel und entbinden Sie nicht von Ihrer Verantwortung als Fahrer. Beachten Sie die Hinweise in der Betriebsanleitung und die dort beschriebenen Systemgrenzen.

# Mercedes-AMG



## Premium (PSN) Serienausstattung

- KEYLESS-GO Komfort-Paket (P17)
- DIGITAL LIGHT (P35)
- Park-Paket mit 360°-Kamera (P47)

[> Weitere Inhalte](#)

## Premium Plus (PSQ)

Preis inkl. MwSt. **4.581,50€**  
(Preis exkl. MwSt. 3.850,00\*)

- Panorama-Schiebedach (413)
- Head-up-Display (444)
- Burmester® 3D Surround Soundsystem (810)

[> Weitere Inhalte](#)

Premium

# Premium (PSN)

## Serienausstattung

### Highlights:

- KEYLESS-GO Komfort-Paket (P17)
- DIGITAL LIGHT (P35)
- MBUX Augmented Reality für Navigation (U19)
- Park-Paket mit 360°-Kamera (P47)<sup>1</sup>
- Totwinkel-Assistent (234)<sup>1</sup>
- Verkehrszeichen-Assistent (513)
- Memory-Paket (275)
- Spiegel-Paket (P49)
- Klimatisierungsautomatik THERMATIC (580)
- Sitzheizung für Fahrer und Beifahrer (873)
- Smartphone Integration (14U)
- Vorrüstung für digitale Schlüsselübergabe (20U)
- Kabelloses Ladesystem für mobile Endgeräte vorn (897)
- TIREFIT (B51)
- MBUX Multimediasystem (528)
- Kommunikationsmodul (5G) für die Nutzung von Mercedes me connect Diensten (382)



<sup>1</sup> Unsere Fahrerassistenz- und Sicherheitssysteme sind Hilfsmittel und entbinden Sie nicht von Ihrer Verantwortung als Fahrer. Beachten Sie die Hinweise in der Betriebsanleitung und die dort beschriebenen Systemgrenzen.



Premium

Premium Plus

Räder

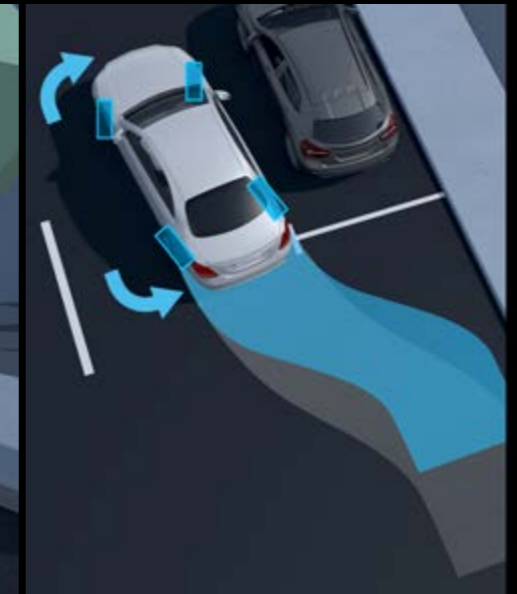
Polsterung



DIGITAL LIGHT (P35)



KEYLESS-GO Komfort-Paket (P17)



Hinterachslenkung (201)



Park-Paket mit 360°-Kamera (P47)



MBUX Augmented Reality für Navigation (U19)



# Premium Plus (PSQ)

## Preis

exkl. MwSt.

3.850,00€

inkl. MwSt.

4.581,50€

## Zusätzliche Sonderausstattung zu Premium:

- MBUX Interieur-Assistent (77B)
- Panorama-Schiebedach (413)
- Head-up-Display (444)
- DIGITAL LIGHT mit Projektionsfunktion (PAX)
- Burmester® 3D Surround Soundsystem (810)
- Vorrüstung für MBUX Entertainment Plus (49U)

Premium

**Premium Plus**

Räder

Polsterung



DIGITAL LIGHT mit Projektionsfunktion (PAX)



Panorama-Schiebedach (413)



Head-up Display (444)



MBUX Interieur-Assistent (77B)



Burmester® 3D-Surround-Soundsystem (810)

[Premium](#)[Premium Plus](#)[Räder](#)[Polsterung](#)

## Räder - 19" / 20"



48,3 cm (19") AMG Leichtmetallräder im 10-Speichen-Design (RRD)  
**Standard**



50,8 cm (20") AMG Leichtmetallräder  
im Y-Speichen-Design (RTM)



50,8 cm (20") AMG Leichtmetallräder  
im Y-Speichen-Design (RTN)



50,8 cm (20") AMG Schmiederäder  
im Kreuzspeichen-Design (RVR)



50,8 cm (20") AMG Schmiederäder  
im Kreuzspeichen-Design (RVS)

[Premium](#)[Premium Plus](#)[Räder](#)[Polsterung](#)

# Polsterung



Ledernachbildung ARTICO/Mikrofaser MICROCUT AMG schwarz (651A)  
**Standard**



Leder  
macchiato beige/schwarz (205A)



Leder AMG schwarz  
mit roten Kontrastziernähten (251A)

[Premium](#)[Premium Plus](#)[Räder](#)[Polsterung](#)

# Polsterung



Leder Nappa schwarz (801A)



Leder Nappa  
tonkabraun/schwarz (804A)



Leder Nappa AMG  
schwarz (851A)



Leder Nappa AMG  
schwarz mit gelben  
Kontrastziernähten (861A)



Leder Nappa AMG zweifarbig  
powerrot/schwarz (887A)

Das neue Mercedes-Benz CLE Coupé

# Sonderausstattungen.



# Night-Paket (P55)<sup>1</sup>

## Preis

exkl. MwSt.

380,00€

inkl. MwSt.

452,20€

- 1** Kühlerverkleidung mit Mercedes-Benz Pattern mit schwarz hochglänzender Lamelle.
- 2** 48,3 cm (19") AMG Leichtmetallräder im Vielspeichen-Design (RVB) (für Verbrenner) / 45,7 cm (18") AMG Leichtmetallräder im 5-Doppelspeichen-Design (RQR) (für CLE 300 e mit EQ Hybrid Technologie)
- 3** AMG Frontschürze mit Zierblende in Schwarz hochglänzend.
- 4** Seitenschweller mit Zierleiste in Hochglanzschwarz.
- 5** AMG Heckschürze mit Zierblende in Schwarz hochglänzend.
- 6** Bordkantenzierstäbe und Seitenfenstereinfassungen in Schwarz hochglänzend.
- 7** Außenspiegelgehäuse in Schwarz hochglänzend lackiert.
- 8** Wärmedämmend dunkel getöntes Glas (840).
- 9** Bordkantenzierstäbe und Seitenfenstereinfassungen in Schwarz hochglänzend.
- 10** Außenspiegelgehäuse in Schwarz hochglänzend lackiert.

<sup>1</sup> Nur mit AMG Line Advanced (PSF)/AMG Line Advanced Plus (PSJ)/AMG Line Premium (PSN)/AMG Line Premium Plus (PSQ)  
Nur mit AMG Leichtmetallräder (RQR)/(RVB)/(RSJ)/(RSK)/(RVM)/(RVN)



4 9



5 8



6 7 10



2



1 3



# Lacke



Unilack

schwarz (040U) - **Standard**



Unilack

polarweiß (149U)



Unilack

sonnengelb (914U)



Metallic

obsidianschwarz (197U)



Metallic

graphitgrau (831U)



Metallic

hightechsilber (922U)



Metallic

spektralblau (970U)



MANUFATUR opalithweiß bright (885U)



MANUFATUR patagonienrot metallic (993U)



MANUFATUR alpingrau uni (956U)



MANUFATUR graphitgrau magno (818U)



MANUFATUR spektralblau magno (593U)

# Zierelemente



Zierelemente Metallstruktur (H64)  
**Standard für CLE 300 4MATIC/CLE 450 4MATIC/CLE 300 e mit EQ Hybrid Technologie/Mercedes-AMG CLE 53 4MATIC+**



Zierelement Rautenoptik  
 silbergrau (H50)<sup>1</sup>  
**Standard für Mercedes-Benz  
 CLE 200/220 d/200 4MATIC**



Zierelemente Holz Linde linestructure  
 anthrazit offenporig (H08)



Zierelemente Metall-Mischgewebe  
 silber hell (71H)



Zierelemente Holz Walnuss braun  
 offenporig (H33)



Zierelemente Holz schwarz  
 offenporig aluminium lines (H04)



AMG Zierelement Carbon (H73)

<sup>1</sup> Nicht mit AMG Line Advanced (PSF), AMG Line Advanced Plus (PSJ), AMG Line Premium (PSN), AMG Line Premium Plus (PSQ)

# Mittelkonsolen



Mittelkonsole in Schwarz hochglänzend (757)  
**Standard**



Mittelkonsole Rautenoptik  
silbergrau (794)<sup>1</sup>



Mittelkonsole Mischgewebeoptik  
mit Metalleffekt (795)

<sup>1</sup> Nur mit Zierelement Rautenoptik silbergrau (H50). Nicht mit AMG Line Advanced (PSF), AMG Line Advanced Plus (PSJ), AMG Line Premium (PSN), AMG Line Premium Plus (PSQ)

# Typen

CODE	AUSSTATTUNGEN	Preis € exkl. MwSt.	Preis € inkl. MwSt.	Benzin						Hybrid	Diesel
				CLE 180	CLE 200	CLE 200 4MATIC	CLE 300 4MATIC	CLE 450 4MATIC	Mercedes-AMG CLE 53 4MATIC+	CLE 300 e mit EQ Hybrid Technologie	CLE 220 d
PSE	<b>AVANTGARDE Advanced</b> Enthält: AVANTGARDE Exterieur (P15), AVANTGARDE Interieur (P14), MBUX Navigation Premium (PBG), Zentraldisplay mit 30,2 cm (11,9") Bildschirmdiagonale (868), Gurtbringer (U02), Kraftstoffbehälter mit 66 Liter Inhalt (916), Klimatisierungsautomatik THERMATIC (580), Park-Paket mit Rückfahrkamera (P44), Spiegel-Paket (P49), USB-Paket (75B), Ambientebeleuchtung (891), Fingerabdruck Scanner (321), Adaptiver Fernlicht-Assistent (608), Fahrerdisplay mit einem 31,2 cm (12,3") großen LCD-Farbdisplay (464), Sitzheizung für Fahrer und Beifahrer (873), Kabelloses Ladesystem für mobile Endgeräte vorn (897), Smartphone Integration (14U), TIREFIT (B51), MBUX Multimediasystem (528), Kommunikationsmodul (5G) für die Nutzung von Mercedes me connect Diensten (382), Vorrüstung für digitale Schlüsselübergabe (20U), Warnweste für Fahrer (70B), Memory-Paket (275), KEYLESS-GO (889), LED High Performance-Scheinwerfer (632)	0,00	0,00	S	S	S	-	-	-	-	S
PSI	<b>AVANTGARDE Advanced Plus</b> Enthält: AVANTGARDE Advanced (PSE), Verkehrszeichen-Assistent (513), Totwinkel-Assistent (234), Ambientebeleuchtung Plus (894), Einstiegsleisten mit "Mercedes-Benz" Schriftzug, beleuchtet (U25)	1.050,00	1.249,50	●	●	●	-	-	-	-	●
PSF	<b>AMG Line Advanced</b> Enthält: AMG Line Exterieur (P31), AMG Line Interieur (P29), MBUX Navigation Premium (PBG), Zentraldisplay mit 30,2 cm (11,9") Bildschirmdiagonale (868), Gurtbringer (U02), Kraftstoffbehälter mit 66 Liter Inhalt (916), Klimatisierungsautomatik THERMATIC (580), Park-Paket mit Rückfahrkamera (P44), Spiegel-Paket (P49), USB-Paket (75B), Ambientebeleuchtung (891), Fingerabdruck Scanner (321), Adaptiver Fernlicht-Assistent (608), Fahrerdisplay mit einem 31,2 cm (12,3") großen LCD-Farbdisplay (464), Sitzheizung für Fahrer und Beifahrer (873), Kabelloses Ladesystem für mobile Endgeräte vorn (897), Smartphone Integration (14U), TIREFIT (B51), MBUX Multimediasystem (528), Kommunikationsmodul (5G) für die Nutzung von Mercedes me connect Diensten (382), Vorrüstung für digitale Schlüsselübergabe (20U), Warnweste für Fahrer (70B), Wärmedämmend dunkel getöntes Glas (840), Memory-Paket (275), KEYLESS-GO (889), LED High Performance-Scheinwerfer (632), Instrumententafel und Bordkanten der Türen in Ledernachbildung ARTICO in Nappaoptik (U34), Multifunktions-Sportlenkrad in Leder Nappa (L5C)	0,00 4.305,00	0,00 5.122,95	- ●	- ●	- ●	S -	S -	- -	S -	- ●
PSJ	<b>AMG Line Advanced Plus</b> Enthält: AMG Line Advanced (PSF), Verkehrszeichen-Assistent (513), Totwinkel-Assistent (234), Ambientebeleuchtung Plus (894), Einstiegsleisten mit "Mercedes-Benz" Schriftzug, beleuchtet (U25)	1.050,00 5.355,00	1.249,50 6.372,45	- ●	- ●	- ●	● -	● -	- -	● -	- ●

# Typen

CODE	AUSSTATTUNGEN	Preis € exkl. MwSt.	Preis € inkl. MwSt.	Benzin						Hybrid	Diesel
				CLE 180	CLE 200	CLE 200 4MATIC	CLE 300 4MATIC	CLE 450 4MATIC	Mercedes-AMG CLE 53 4MATIC+	CLE 300 e mit EQ Hybrid Technologie	CLE 220 d
PSN	<b>AMG Line Premium</b> Enthält: AMG Line Advanced Plus (PSJ), KEYLESS-GO Komfort-Paket (P17), DIGITAL LIGHT (P35), Park-Paket mit 360°-Kamera (P47)	2.775,00	3.302,25	-	-	-	●	●	-	●	-
		7.080,00	8.425,20	●	●	●	-	-	-	-	●
PSN	<b>Premium</b> Enthält: KEYLESS-GO Komfort-Paket (P17), DIGITAL LIGHT (P35), MBUX Augmented Reality für Navigation (U19), Park-Paket mit 360°-Kamera (P47), Totwinkel-Assistent (234), Verkehrszeichen-Assistent (513), Memory-Paket (275), Spiegel-Paket (P49), Klimatisierungsautomatik THERMATIC (580), Sitzheizung für Fahrer und Beifahrer (873), Smartphone Integration (14U), Vorrüstung für digitale Schlüsselübergabe (20U), Kabelloses Ladesystem für mobile Endgeräte vorn (897), TIREFIT (B51), MBUX Multimediasystem (528), Kommunikationsmodul (5G) für die Nutzung von Mercedes me connect Diensten (382)	0,00	0,00	-	-	-	-	-	<b>S</b>	-	-
PSQ	<b>AMG Line Premium Plus</b> Enthält: AMG Line Premium (PSN), MBUX Interieur-Assistent (77B), Panorama-Schiebedach (413), Head-up-Display (444), DIGITAL LIGHT mit Projektionsfunktion (PAX) und Adaptiver Fernlicht-Assistent Plus (628), Burmester® 3D-Surround-Soundsystem (810), Vorrüstung für MBUX Entertainment Plus (49U)	5.205,00	6.193,95	-	-	-	-	-	-	●	-
		6.620,00	7.877,80	-	-	-	●	●	-	-	-
		10.925,00	13.000,75	●	●	●	-	-	-	-	●
PSQ	<b>Premium Plus</b> Enthält: Premium (PSN), MBUX Interieur-Assistent (77B), Panorama-Schiebedach (413), Head-up-Display (444), DIGITAL LIGHT mit Projektionsfunktion (PAX), Burmester® 3D Surround Soundsystem (810), Vorrüstung für MBUX Entertainment Plus (49U)	3.850,00	4.581,50	-	-	-	-	-	●	-	-
P55	<b>Night-Paket</b> Nur mit AMG Line Advanced (PSF) / AMG Line Advanced Plus (PSJ) / AMG Line Premium (PSN) / AMG Line Premium Plus (PSQ) + 45,7 cm (18") AMG Leichtmetallräder im 5-Doppelspeichen-Design (RQR) / 48,3 cm (19") AMG Leichtmetallräder im Vielspeichen-Design (RVB) / 45,7 cm (18") AMG Leichtmetallräder im 5-Doppelspeichen-Design (RSJ) / 45,7 cm (18") AMG Leichtmetallräder im 5-Doppelspeichen-Design (RSK) / 50,8 cm (20") AMG Leichtmetallräder im Vielspeichen-Design (RVM) / 50,8 cm (20") AMG Leichtmetallräder im Vielspeichen-Design (RVN)	380,00	452,20	●	●	●	●	●	-	●	●

# Optionen

CODE	AUSSTATTUNGEN	Preis € exkl. MwSt.	Preis € inkl. MwSt.	Benzin						Hybrid	Diesel
				CLE 180	CLE 200	CLE 200 4MATIC	CLE 300 4MATIC	CLE 450 4MATIC	Mercedes-AMG CLE 53 4MATIC+	CLE 300 e mit EQ Hybrid Technologie	CLE 220 d
207	<b>Aktiver Abstands-Assistent DISTRONIC</b>	400,00	476,00	●	●	●	●	●	●	●	●
228	<b>Standheizung</b>	1.220,00	1.451,80	●	●	●	●	●	●	-	●
293	<b>Sidebags im Fond</b>	375,00	446,25	●	●	●	●	●	●	●	●
401	<b>Sitzklimatisierung für Fahrer und Beifahrer</b> Nicht mit Ledernachbildung ARTICO / Mikrofaser MICRO CUT schwarz (601A) / Mikrofaser MICRO CUT AMG schwarz (651A) <b>Mit ENERGIZING Paket Plus (PBR)</b>	755,00 0,00	898,45 0,00	● ○	● ○	● ○	● ○	● ○	● ○	● ○	● ○
543	<b>Sonnenblende ausziehbar</b>	50,00	59,50	●	●	●	●	●	●	●	●
550	<b>Anhängevorrichtung mit ESP® Anhängerstabilisierung</b>	975,00	1.160,25	●	●	●	●	●	●	●	●
682	<b>Feuerlöscher</b>	110,00	130,90	●	●	●	●	●	●	●	●
72B	<b>USB-Paket Plus</b>	300,00	357,00	●	●	●	●	●	●	●	●
840	<b>Wärmedämmend dunkel getöntes Glas<sup>1</sup></b> 0,00 <b>Mit AMG Line Advanced (PSF) / AMG Line Advanced Plus (PSJ) / AMG Line Premium (PSN) / AMG Line Premium Plus (PSQ) / Night-Paket (P55)</b> 0,00	370,00 0,00	440,30 0,00	● -	● -	● -	- <b>S</b>	- <b>S</b>	- <b>S</b>	- <b>S</b>	● -
P53	<b>ENERGIZING AIR CONTROL</b>	150,00	178,50	●	●	●	●	●	●	●	●
U34	<b>Instrumententafel und Bordkanten der Türen in Ledernachbildung ARTICO in Nappaoptik</b> Nur mit AVANTGARDE Advanced (PSE) / AVANTGARDE Advanced Plus (PSI) + Leder Nappa schwarz (801A) / Leder Nappa tonkabraun/schwarz (804A) / AMG Line Advanced (PSF) / AMG Line Advanced Plus (PSJ) / AMG Line Premium (PSN) / Premium (PSN) / AMG Line Premium Plus (PSQ) / Premium Plus (PSQ) <b>Mit AMG Line Advanced (PSF) / AMG Line Advanced Plus (PSJ) / AMG Line Premium (PSN) / AMG Line Premium Plus (PSQ)</b>	470,00 0,00	559,30 0,00	● -	● -	● -	● -	● -	- <b>S</b>	● -	● -
U95	<b>AMG Abrisskante</b> Nicht mit AVANTGARDE Advanced (PSE) / AVANTGARDE Advanced Plus (PSI)	350,00 0,00	416,50 0,00	● -	● -	● -	● -	● -	- <b>S</b>	● -	● -

<sup>1</sup> Abwahl Wärmedämmend dunkel getöntes Glas möglich (U50)

# Optionen

CODE	AUSSTATTUNGEN	Preis € exkl. MwSt.	Preis € inkl. MwSt.	Benzin						Hybrid	Diesel
				CLE 180	CLE 200	CLE 200 4MATIC	CLE 300 4MATIC	CLE 450 4MATIC	Mercedes-AMG CLE 53 4MATIC+	CLE 300 e mit EQ Hybrid Technologie	CLE 220 d
Y05	<b>Sicherheitsgurte in Rot<sup>1</sup></b> Nur mit Ledernachbildung ARTICO schwarz (101A) / Leder schwarz (201A) / Ledernachbildung ARTICO/Mikrofaser MICROCUT schwarz (601A) / Leder Nappa schwarz (801A) / Mikrofaser MICROCUT AMG schwarz (651A) / Leder AMG schwarz (251A) / Leder Nappa AMG schwarz (851A)	300,00	357,00	●	●	●	●	●	-	●	●
		0,00	0,00	-	-	-	-	-	<b>S</b>	-	-
P35	<b>DIGITAL LIGHT</b>	1.350,00	1.606,50	●	●	●	●	●	-	●	●
		0,00	0,00	-	-	-	-	-	<b>S</b>	-	-
	<b>Mit AMG Line Premium (PSN) / AMG Line Premium Plus (PSQ)</b>	0,00	0,00	○	○	○	○	○	-	○	○
810	<b>Burmester® 3D-Surround-Soundsystem</b>	1.110,00	1.320,90	●	●	●	●	●	●	●	●
	<b>Mit AMG Line Premium Plus (PSQ) / Premium Plus (PSQ)</b>	0,00	0,00	○	○	○	○	○	○	○	○
413	<b>Panorama-Schiebedach</b>	1.420,00	1.689,80	●	●	●	●	●	●	-	●
		0,00	0,00	-	-	-	-	-	-	<b>S</b>	-
	<b>Mit AMG Line Premium Plus (PSQ) / Premium Plus (PSQ)</b>	0,00	0,00	○	○	○	○	○	○	-	○
444	<b>Head-up-Display</b> Nicht mit AVANTGARDE Advanced (PSE)	990,00	1.178,10	●	●	●	●	●	●	●	●
	<b>Mit AMG Line Premium Plus (PSQ) / Premium Plus (PSQ)</b>	0,00	0,00	○	○	○	○	○	○	○	○
256	<b>AMG TRACK PACE</b>	250,00	297,50	-	-	-	-	-	●	-	-
339	<b>AMG Real Performance Sound</b>	550,00	654,50	-	-	-	-	-	●	-	-
6U6	<b>AMG Tankdeckel</b>	98,00	116,62	-	-	-	-	-	●	-	-
L6K	<b>AMG Performance Lenkrad in Leder Nappa / Mikrofaser MICROCUT</b>	420,00	499,80	-	-	-	-	-	●	-	-
	<b>Mit AMG DYNAMIC PLUS Paket (P71)</b>	0,00	0,00	-	-	-	-	-	○	-	-

<sup>1</sup> Abwahl Sicherheitsgurte in Rot möglich (U17)

# Pakete

CODE	AUSSTATTUNGEN	Preis € exkl. MwSt.	Preis € inkl. MwSt.	Benzin						Hybrid	Diesel
				CLE 180	CLE 200	CLE 200 4MATIC	CLE 300 4MATIC	CLE 450 4MATIC	Mercedes-AMG CLE 53 4MATIC+	CLE 300 e mit EQ Hybrid Technologie	CLE 220 d
P00	<b>Lederfrei-Paket</b> Enthält: Polsterung in Ledernachbildung ARTICO (100A), Multifunktions-Sportlenkrad in Ledernachbildung ARTICO (L3M) Nicht mit Fahrassistenz-Paket Plus (P20) oder Winter-Paket (PAV)	0,00	0,00	○	○	○	○	-	-	-	○
P20	<b>Fahrassistenz-Paket Plus</b> Enthält: Aktivem Abstands-Assistent DISTRONIC (233) inkl. Aktivem Geschwindigkeitslimit-Assistent (546), Erweitertem automatischen Wiederanfahren auf Autobahnen, Streckenbasierter Geschwindigkeitsanpassung mit Stauendefunktion; Aktivem Stau-Assistent; Aktivem Lenk-Assistent mit Hands-off-Warnung, Aktivem Spurwechsel-Assistent, Aktivem Nothalt-Assistent, Rettungsgassenfunktion; Aktivem Brems-Assistent mit Fahrzeug-, Fahrrad- und Fußgängererkennung; Ausweich-Lenk-Assistent mit Fahrrad-, Fußgänger- und Fahrzeugerkennung; Aktivem Spurhalte-Assistent (243); Aktivem Totwinkel-Assistent (237); PRE-SAFE® PLUS; PRE-SAFE® Impuls Seite Nicht mit AVANTGARDE Advanced (PSE) / AMG Line Advanced (PSF) / Lederfrei-Paket (P00)	1.985,00	2.362,15	●	●	●	●	●	●	●	●
PAD	<b>Technik-Paket</b> Enthält: DYNAMIC BODY CONTROL Fahrwerk mit Verstelldämpfung (459), Hinterachslenkung (201) mit 2,5° maximalem Lenkwinkel Nicht mit 45,7 cm (18") Leichtmetallräder im 5-Doppelspeichen-Design (01R) / 45,7 cm (18") Leichtmetallräder im 5-Speichen-Design (82R) / 45,7 cm (18") AMG Leichtmetallräder im 5-Doppelspeichen-Design (RSJ) / 45,7 cm (18") AMG Leichtmetallräder im 5-Doppelspeichen-Design (RSK)	1.950,00	2.320,50	●	●	●	●	●	-	-	●
PAV	<b>Winter-Paket</b> Enthält: Lenkradheizung (443), Scheibenwaschanlage beheizt (875) Nicht mit Lederfrei-Paket (P00)	360,00	428,40	●	●	●	●	●	●	●	●
PBH	<b>Park-Paket mit Memory Park-Assistent</b>	610,00	725,90	●	●	●	●	●	-	●	●
	Nur mit Fahrassistenz-Paket Plus (P20)	150,00	178,50	-	-	-	-	-	●	-	-
	Nicht mit AVANTGARDE Advanced (PSE) / AMG Line Advanced (PSF) <b>Mit AMG Line Premium (PSN) / AMG Line Premium Plus (PSQ)</b>	150,00	178,50	●	●	●	●	●	-	●	●

<sup>1</sup> Unsere Fahrerassistenz- und Sicherheitssysteme sind Hilfsmittel und entbinden Sie nicht von Ihrer Verantwortung als Fahrer. Beachten Sie die Hinweise in der Betriebsanleitung und die dort beschriebenen Systemgrenzen.



# Pakete

CODE	AUSSTATTUNGEN	Preis € exkl. MwSt.	Preis € inkl. MwSt.	Benzin						Hybrid	Diesel
				CLE 180	CLE 200	CLE 200 4MATIC	CLE 300 4MATIC	CLE 450 4MATIC	Mercedes-AMG CLE 53 4MATIC+	CLE 300 e mit EQ Hybrid Technologie	CLE 220 d
PBR	<b>ENERGIZING Paket Plus</b>	2.145,00	2.552,55	●	●	●	●	●	-	●	●
	Enthält: ENERGIZING COACH, Multikontursitze für Fahrer und Beifahrer (399), Sitzklimatisierung für Fahrer und Beifahrer (401), AIR-BALANCE Paket (P21) Nicht mit AVANTGARDE Advanced (PSE) / AMG Line Advanced (PSF) / Ledernachbildung ARTICO schwarz (101A) / Ledernachbildung ARTICO tonkabraun/schwarz (104A) / Ledernachbildung ARTICO macchiato beige/schwarz (105A) / Ledernachbildung ARTICO/ Mikrofaser MICRO CUT schwarz (601A) / Mikrofaser MICRO CUT AMG schwarz (651A) / AMG Performance Sitz-Paket Advanced (PBY) / AMG Performance Sitz-Paket High-End (PBZ)	1.805,00	2.147,95	-	-	-	-	-	-	●	-
P47	<b>Park-Paket mit 360°-Kamera<sup>1</sup></b>	460,00	547,40	●	●	●	●	●	-	●	●
	Mit AMG Line Premium (PSN) / AMG Line Premium Plus (PSQ)	0,00	0,00	-	-	-	-	-	S	-	-
		0,00	0,00	○	○	○	○	○	-	○	○
P82	<b>GUARD 360° Fahrzeugschutz Plus</b>	690,00	821,10	●	●	●	●	●	●	●	●
250	<b>AMG Driver's Package</b>	1.900,00	2.261,00	-	-	-	-	-	●	-	-
36P	<b>AMG Optik-Paket</b> Enthält: AMG Abrisskante (U47) Nur mit AMG Night-Paket Exterieur (P60)	1.500,00	1.785,00	-	-	-	-	-	●	-	-
773	<b>AMG Carbon-Paket Exterieur I</b>	2.950,00	3.510,50	-	-	-	-	-	●	-	-
B28	<b>AMG Carbon-Paket Exterieur II</b> Enthält: Abrisskante in Carbon (U93)	1.750,00	2.082,50	-	-	-	-	-	●	-	-
P60	<b>AMG Night-Paket Exterieur</b>	580,00	690,20	-	-	-	-	-	●	-	-
PAZ	<b>AMG Night-Paket II</b> Enthält: AMG spezifische Kühlerverkleidung, abgedunkelt (5U6), Typkennzeichen auf Heckdeckel und Kotflügeln in Schwarzchrom (7U8) Nur mit AMG Night-Paket Exterieur (P60)	550,00	654,50	-	-	-	-	-	●	-	-

<sup>1</sup> Nicht mit VANTGARDE Advanced (PSE) (PSE), AMG Linie Advanced (PSF)

<sup>2</sup> Unsere Fahrerassistenz- und Sicherheitssysteme sind Hilfsmittel und entbinden Sie nicht von Ihrer Verantwortung als Fahrer. Beachten Sie die Hinweise in der Betriebsanleitung und die dort beschriebenen Systemgrenzen.

● lieferbar gegen Mehrpreis - ○ als Sonderausstattung ohne Mehrpreis lieferbar - S Serienausstattung - - nicht lieferbar

# Pakete

CODE	AUSSTATTUNGEN	Preis € exkl. MwSt.	Preis € inkl. MwSt.	Benzin						Hybrid	Diesel
				CLE 180	CLE 200	CLE 200 4MATIC	CLE 300 4MATIC	CLE 450 4MATIC	Mercedes-AMG CLE 53 4MATIC+	CLE 300 e mit EQ Hybrid Technologie	CLE 220 d
P71	<b>AMG DYNAMIC PLUS Paket</b> Enthält: Bremssättel rot lackiert (U70) mit schwarzem „AMG“ Schriftzug + AMG Performance Lenkrad in Leder Nappa/ Mikrofaser MICROCUT (L6K) / AMG Performance Lenkrad in Carbon-Design/Mikrofaser MICROCUT (L6H) / AMG Performance Lenkrad in Leder Nappa (L6J)	2.000,00	2.380,00	-	-	-	-	-	●	-	-
PBY	<b>AMG Performance Sitz-Paket Advanced</b> Enthält: AMG Performance Sitze (555), Ledernachbildung ARTICO/Mikrofaser MICROCUT AMG schwarz (651A) Nicht mit ENERGIZING Paket Plus (PBR)	2.150,00	2.558,50	-	-	-	-	-	●	-	-
PBZ	<b>AMG Performance Sitz-Paket High-End</b> Enthält: Polster Leder AMG schwarz (251A) / Multikontursitze (409) / AMG Performance Sitze (555) Nicht mit ENERGIZING Paket Plus (PBR) / Ledernachbildung ARTICO/Mikrofaser MICROCUT AMG schwarz (651A) / Leder macchiatobeige/schwarz (205A) / Leder Nappa schwarz (801A) / Leder Nappa tonkabraun/schwarz (804A)	4.490,00	5.343,10	-	-	-	-	-	●	-	-

# Räder

CODE	AUSSTATTUNGEN	Preis € exkl. MwSt.	Preis € inkl. MwSt.	Benzin						Hybrid	Diesel
				CLE 180	CLE 200	CLE 200 4MATIC	CLE 300 4MATIC	CLE 450 4MATIC	Mercedes-AMG CLE 53 4MATIC+	CLE 300 e mit EQ Hybrid Technologie	CLE 220 d
01R	<b>45,7 cm (18") Leichtmetallräder im 5-Doppelspeichen-Design</b> Nur mit AVANTGARDE Advanced (PSE) / AVANTGARDE Advanced Plus (PSI)	0,00	0,00	S	S	S	-	-	-	-	S
82R	<b>45,7 cm (18") Leichtmetallräder im 5-Speichen-Design</b> Nur mit AVANTGARDE Advanced (PSE) / AVANTGARDE Advanced Plus (PSI)	200,00	238,00	●	●	●	-	-	-	-	●
R17	<b>48,3 cm (19") Leichtmetallräder im 5-Doppelspeichen-Design</b> Nur mit AVANTGARDE Advanced (PSE) / AVANTGARDE Advanced Plus (PSI)	850,00	1.011,50	●	●	●	-	-	-	-	●
R55	<b>48,3 cm (19") Leichtmetallräder im 5-Doppelspeichen-Design</b> Nur mit AVANTGARDE Advanced (PSE) / AVANTGARDE Advanced Plus (PSI)	700,00	833,00	●	●	●	-	-	-	-	●
RSJ	<b>45,7 cm (18") AMG Leichtmetallräder im 5-Doppelspeichen-Design</b> Nur mit AMG Line Advanced (PSF) / AMG Line Advanced Plus (PSJ) / AMG Line Premium (PSN) / AMG Line Premium Plus (PSQ)	0,00	0,00	○	○	○	○	○	-	○	○
RQQ	<b>45,7 cm (18") AMG Leichtmetallräder im 5-Doppelspeichen-Design</b>	0,00	0,00	-	-	-	-	-	-	○	-
RQR	<b>45,7 cm (18") AMG Leichtmetallräder im 5-Doppelspeichen-Design</b> Nur mit Night-Paket (P55)	0,00	0,00	-	-	-	-	-	-	○	-
RSK	<b>45,7 cm (18") AMG Leichtmetallräder im 5-Doppelspeichen-Design</b> Nur mit AMG Line Advanced (PSF) / AMG Line Advanced Plus (PSJ) / AMG Line Premium (PSN) / AMG Line Premium Plus (PSQ)	0,00	0,00	○	○	○	○	○	-	○	○
RVA	<b>48,3 cm (19") AMG Leichtmetallräder im Vielspeichen-Design</b> Nur mit AMG Line Advanced (PSF) / AMG Line Advanced Plus (PSJ) / AMG Line Premium (PSN) / AMG Line Premium Plus (PSQ)	0,00	0,00	○	○	○	S	S	-	S	○
RVB	<b>48,3 cm (19") AMG Leichtmetallräder im Vielspeichen-Design</b> Nur mit AMG Line Advanced (PSF) / AMG Line Advanced Plus (PSJ) / AMG Line Premium (PSN) / AMG Line Premium Plus (PSQ) <b>Mit Night-Paket (P55)</b>	300,00 0,00	357,00 0,00	●	●	●	●	●	-	●	●
RVM	<b>50,8 cm (20") AMG Leichtmetallräder im Vielspeichen-Design</b> Nur mit AMG Line Advanced (PSF) / AMG Line Advanced Plus (PSJ) / AMG Line Premium (PSN) / AMG Line Premium Plus (PSQ)	750,00	892,50	●	●	●	●	●	-	-	●

● lieferbar gegen Mehrpreis - ○ als Sonderausstattung ohne Mehrpreis lieferbar - S Serienausstattung - - nicht lieferbar

# Räder

CODE	AUSSTATTUNGEN	Preis € exkl. MwSt.	Preis € inkl. MwSt.	Benzin						Hybrid	Diesel
				CLE 180	CLE 200	CLE 200 4MATIC	CLE 300 4MATIC	CLE 450 4MATIC	Mercedes-AMG CLE 53 4MATIC+	CLE 300 e mit EQ Hybrid Technologie	CLE 220 d
RVN	<b>50,8 cm (20") AMG Leichtmetallräder im Vielspeichen-Design</b> Nur mit AMG Line Advanced (PSF) / AMG Line Advanced Plus (PSJ) / AMG Line Premium (PSN) / AMG Line Premium Plus (PSQ) <b>Mit Night-Paket (P55)</b>	1.050,00	1.249,50	●	●	●	●	●	-	-	●
RRD	<b>48,3 cm (19") AMG Leichtmetallräder im 10-Speichen-Design</b>	0,00	0,00	-	-	-	-	-	<b>S</b>	-	-
RTM	<b>50,8 cm (20") AMG Leichtmetallräder im Y-Speichen-Design</b>	750,00	892,50	-	-	-	-	-	●	-	-
RTN	<b>50,8 cm (20") AMG Leichtmetallräder im Y-Speichen-Design</b>	1.050,00	1.249,50	-	-	-	-	-	●	-	-
RVR	<b>50,8 cm (20") AMG Schmiederäder im Kreuzspeichen-Design</b>	1.950,00	2.320,50	-	-	-	-	-	●	-	-
RVS	<b>50,8 cm (20") AMG Schmiederäder im Kreuzspeichen-Design</b>	2.250,00	2.677,50	-	-	-	-	-	●	-	-
R03	<b>Sportreifen</b> Nur mit 48,3 cm (19") AMG Leichtmetallräder im Vielspeichen-Design (RVA)	900,00	1.071,00	●	●	●	●	●	-	●	●
PGG	<b>Winter-Paket Plus mit 45,7 cm (18") Winter-Komplettträgern</b> Enthält Winter-Paket (PAV) sowie 45,7 cm (18") Winter-Kompletttrad im Design analog Felge 01R	2.360,00	2.808,40	●	●	●	●	-	-	-	●
PGH	<b>Winter-Paket Plus mit 45,7 cm (18") Winter-Komplettträgern</b> Enthält Winter-Paket (PAV) sowie 45,7 cm (18") Winter-Kompletttrad im Design analog Felge RQQ	2.960,00	3.522,40	-	-	-	-	-	-	●	-
PGL	<b>Winter-Paket Plus mit 48,3 cm (19") Winter-Komplettträgern</b> Enthält Winter-Paket (PAV) sowie 48,3 cm (19") Winter-Kompletttrad im Design analog Felge R55	3.060,00	3.641,40	●	●	●	●	●	-	-	●
PGM	<b>Winter-Paket Plus mit 48,3 cm (19") Winter-Komplettträgern</b> Enthält Winter-Paket (PAV) sowie 48,3 cm (19") Winter-Kompletttrad im Design analog Felge RVA	3.660,00	4.355,40	-	-	-	-	-	-	●	-
PGP	<b>Winter-Paket Plus mit 48,3 cm (19") Winter-Komplettträgern</b> Enthält Winter-Paket (PAV) sowie 48,3 cm (19") Winter-Kompletttrad im Design analog Felge RRD	3.660,00	4.355,40	-	-	-	-	-	●	-	-

# Polsterung

CODE	AUSSTATTUNGEN	Preis € exkl. MwSt.	Preis € inkl. MwSt.	Benzin						Hybrid	Diesel
				CLE 180	CLE 200	CLE 200 4MATIC	CLE 300 4MATIC	CLE 450 4MATIC	Mercedes-AMG CLE 53 4MATIC+	CLE 300 e mit EQ Hybrid Technologie	CLE 220 d
101A	<b>Ledernachbildung ARTICO schwarz</b> Nur mit AVANTGARDE Advanced (PSE) / AVANTGARDE Advanced Plus (PSI)	0,00	0,00	<b>S</b>	<b>S</b>	<b>S</b>	-	-	-	-	<b>S</b>
104A	<b>Ledernachbildung ARTICO tonkabraun/schwarz</b>	150,00	178,50	●	●	●	●	●	-	●	●
105A	<b>Ledernachbildung ARTICO macchiato beige/schwarz</b>	150,00	178,50	●	●	●	●	●	-	●	●
201A	<b>Leder schwarz</b>	1.490,00	1.773,10	●	●	●	●	●	-	●	●
204A	<b>Leder tonkabraun/schwarz</b>	1.640,00	1.951,60	●	●	●	●	●	-	●	●
205A	<b>Leder macchiato beige/schwarz</b>	1.640,00	1.951,60	●	●	●	●	●	●	●	●
207A	<b>Leder powerrot/schwarz</b>	1.640,00	1.951,60	●	●	●	●	●	-	●	●
601A	<b>Ledernachbildung ARTICO/Mikrofaser MICROCUT schwarz</b> Nur mit AMG Line Advanced (PSF) / AMG Line Advanced Plus (PSJ) / AMG Line Premium (PSN) / AMG Line Premium Plus (PSQ)	0,00	0,00	○	○	○	<b>S</b>	<b>S</b>	-	<b>S</b>	○
801A	<b>Leder Nappa schwarz</b> Nur mit Instrumententafel und Bordkanten der Türen in Ledernachbildung ARTICO in Nappaoptik (U34)	2.490,00	2.963,10	●	●	●	●	●	●	●	●
804A	<b>Leder Nappa tonkabraun/schwarz</b> Nur mit Instrumententafel und Bordkanten der Türen in Ledernachbildung ARTICO in Nappaoptik (U34)	2.640,00	3.141,60	●	●	●	●	●	●	●	●

# Polsterung

CODE	AUSSTATTUNGEN	Preis € exkl. MwSt.	Preis € inkl. MwSt.	Benzin						Hybrid	Diesel	
				CLE 180	CLE 200	CLE 200 4MATIC	CLE 300 4MATIC	CLE 450 4MATIC	Mercedes-AMG CLE 53 4MATIC+	CLE 300 e mit EQ Hybrid Technologie	CLE 220 d	
651A	<b>Ledernachbildung ARTICO / Mikrofaser MICROCUT AMG schwarz</b> Inkl. Sicherheitsgurte in Rot (Y05) <sup>1</sup> Nicht mit MANUFAKTUR spektralblau magno (593U)	0,00	0,00	-	-	-	-	-	-	<b>S</b>	-	-
251A	<b>Leder AMG schwarz</b> Inkl. Sicherheitsgurte in Rot (Y05) <sup>1</sup> Nicht mit MANUFAKTUR spektralblau magno (593U)	1.490,00	1.773,10	-	-	-	-	-	-	●	-	-
	<b>Mit AMG Performance Sitz-Paket High-End (PBZ)</b>	0,00	0,00	-	-	-	-	-	-	○	-	-
851A	<b>Leder Nappa AMG schwarz</b> Inkl. Sicherheitsgurte in Rot (Y05) <sup>1</sup>	2.490,00	2.963,10	-	-	-	-	-	-	●	-	-
	<b>Mit AMG Performance Sitz-Paket High-End (PBZ)<sup>1</sup></b>	1.000,00	1.190,00	-	-	-	-	-	-	●	-	-
861A	<b>Leder Nappa AMG schwarz</b> Nicht mit Sicherheitsgurte in Rot (Y05)	2.490,00	2.963,10	-	-	-	-	-	-	●	-	-
	<b>Mit AMG Performance Sitz-Paket High-End (PBZ)<sup>1</sup></b>	1.000,00	1.190,00	-	-	-	-	-	-	●	-	-
887A	<b>Leder Nappa AMG zweifarbig powerrot / schwarz</b> Nicht mit MANUFAKTUR spektralblau magno (593U) / spektralblau (970U) / Sicherheitsgurte in Rot (Y05)	2.640,00	3.141,60	-	-	-	-	-	-	●	-	-
	<b>Mit AMG Performance Sitz-Paket High-End (PBZ)</b>	1.150,00	1.368,50	-	-	-	-	-	-	●	-	-

<sup>1</sup> Abwahl Sicherheitsgurte in Rot möglich (U17)

# Innenhimmel

CODE	AUSSTATTUNGEN	Preis € exkl. MwSt.	Preis € inkl. MwSt.	Benzin						Hybrid	Diesel
				CLE 180	CLE 200	CLE 200 4MATIC	CLE 300 4MATIC	CLE 450 4MATIC	Mercedes-AMG CLE 53 4MATIC+	CLE 300 e mit EQ Hybrid Technologie	CLE 220 d
58U	<b>Innenhimmel Stoff nevgrau</b> <small>Nicht mit AMG Line Advanced (PSF) / AMG Line Advanced Plus (PSJ) / AMG Line Premium (PSN) / AMG Line Premium Plus (PSQ)</small>	0,00	0,00	○	○	○	○	○	-	○	○
51U	<b>Innenhimmel Stoff schwarz</b>	350,00	416,50	●	●	●	-	-	-	-	●
	<small>Mit Ledernachbildung ARTICO tonkabraun/schwarz (104A) / Ledernachbildung ARTICO macchiato beige/schwarz (105A) / Leder tonkabraun/ schwarz (204A) / Ledernachbildung ARTICO macchiato beige/schwarz (205A) / Leder Nappa tonkabraun/schwarz (804A) / AMG Line Advanced (PSF) / AMG Line Advanced Plus (PSJ) / AMG Line Premium (PSN) / AMG Line Premium Plus (PSQ)</small>	0,00	0,00	-	-	-	<b>S</b>	<b>S</b>	<b>S</b>	<b>S</b>	-
		0,00	0,00	○	○	○	-	-	-	-	○

## Lacke

CODE	AUSSTATTUNGEN	Preis € exkl. MwSt.	Preis € inkl. MwSt.	Benzin						Hybrid	Diesel
				CLE 180	CLE 200	CLE 200 4MATIC	CLE 300 4MATIC	CLE 450 4MATIC	Mercedes-AMG CLE 53 4MATIC+	CLE 300 e mit EQ Hybrid Technologie	CLE 220 d
040U	schwarz	0,00	0,00	S	S	S	S	S	S	S	S
149U	polarweiß	275,00	327,25	●	●	●	●	●	-	●	●
914U	sonnengelb	275,00	327,25	●	●	●	●	●	●	●	●
197U	obsidianschwarz metallic	810,00	963,90	●	●	●	●	●	●	●	●
831U	graphitgrau metallic	810,00	963,90	●	●	●	●	●	-	●	●
922U	hightechsilber metallic	810,00	963,90	●	●	●	●	●	-	●	●
970U	spektralblau metallic	810,00	963,90	●	●	●	●	●	●	●	●
885U	MANUFAKTUR opalithweiß bright	1.490,00	1.773,10	●	●	●	●	●	●	●	●
993U	MANUFAKTUR patagonienrot metallic	1.490,00	1.773,10	●	●	●	●	●	●	●	●
956U	MANUFAKTUR alpingrau uni	2.300,00	2.737,00	●	●	●	●	●	●	●	●
818U	MANUFAKTUR graphitgrau magno	4.300,00	5.117,00	●	●	●	●	●	●	●	●
593U	MANUFAKTUR spektralblau magno	4.300,00	5.117,00	-	-	-	-	-	●	-	-



# Zierelemente

CODE	AUSSTATTUNGEN	Preis € exkl. MwSt.	Preis € inkl. MwSt.	Benzin						Hybrid	Diesel
				CLE 180	CLE 200	CLE 200 4MATIC	CLE 300 4MATIC	CLE 450 4MATIC	Mercedes-AMG CLE 53 4MATIC+	CLE 300 e mit EQ Hybrid Technologie	CLE 220 d
H50	<b>Zierelement Rautenoptik silbergrau</b> Nicht mit Mittelkonsole Mischgewebeoptik mit Metalleffekt (795) / AMG Line Advanced (PSF) / AMG Line Advanced Plus (PSJ) / AMG Line Premium (PSN) / AMG Line Premium Plus (PSQ)	0,00	0,00	S	S	S	-	-	-	-	S
H64	<b>Zierelemente Metallstruktur</b> Nur mit Mittelkonsole in Schwarz hochglänzend (757) / Mittelkonsole Mischgewebeoptik mit Metalleffekt (795) Nicht mit Mittelkonsole Rautenoptik silbergrau (794)	0,00	0,00	-	-	-	S	S	S	S	-
	<b>Mit AMG Line Advanced (PSF) / AMG Line Advanced Plus (PSJ) / AMG Line Premium (PSN) / AMG Line Premium Plus (PSQ)</b>	340,00	404,60	●	●	●	-	-	-	-	●
H08	<b>Zierelemente Holz Linde linestructure anthrazit offenporig</b> Nur mit Mittelkonsole in Schwarz hochglänzend (757) / Mittelkonsole Mischgewebeoptik mit Metalleffekt (795) Nicht mit Mittelkonsole Rautenoptik silbergrau (794)	0,00	0,00	○	○	○	-	-	-	-	○
		340,00	404,60	●	●	●	●	●	●	●	●
H33	<b>Zierelemente Holz Walnuss braun offenporig</b> Nur mit Mittelkonsole in Schwarz hochglänzend (757) Nicht mit Leder powerrot/schwarz (207A)	340,00	404,60	●	●	●	●	●	●	●	●
71H	<b>Zierelemente Metall-Mischgewebe silber hell</b> Nur mit Mittelkonsole in Schwarz hochglänzend (757)	390,00	464,10	●	●	●	●	●	●	●	●
H04	<b>Zierelemente Holz schwarz offenporig aluminium lines</b> Nur mit Mittelkonsole in Schwarz hochglänzend (757) / Mittelkonsole Mischgewebeoptik mit Metalleffekt (795) Nicht mit Mittelkonsole Rautenoptik silbergrau (794)	390,00	464,10	●	●	●	●	●	●	●	●
H73	<b>AMG Zierelemente Carbon</b> Nur mit Mittelkonsole in Schwarz hochglänzend (757)	950,00	1.130,50	●	●	●	●	●	●	●	●

# Mittelkonsolen

CODE	AUSSTATTUNGEN	Preis € exkl. MwSt.	Preis € inkl. MwSt.	Benzin						Hybrid	Diesel
				CLE 180	CLE 200	CLE 200 4MATIC	CLE 300 4MATIC	CLE 450 4MATIC	Mercedes-AMG CLE 53 4MATIC+	CLE 300 e mit EQ Hybrid Technologie	CLE 220 d
757	<b>Mittelkonsole in Schwarz hochglänzend</b>	0,00	0,00	<b>S</b>	<b>S</b>	<b>S</b>	<b>S</b>	<b>S</b>	<b>S</b>	<b>S</b>	<b>S</b>
794	<b>Mittelkonsole Rautenoptik silbergrau</b> Nur mit Zierelement Rautenoptik silbergrau (H50)	150,00	178,50	●	●	●	-	-	-	-	●
795	<b>Mittelkonsole Mischgewebeoptik mit Metalleffekt</b> Nur mit Zierelemente Holz schwarz offenporig aluminium lines (H04) / Zierelemente Holz Linde linestructure anthrazit offenporig (H08) / Zierelemente Metallstruktur (H64)	150,00	178,50	●	●	●	●	●	●	●	●

Das neue Mercedes-Benz CLE Coupé

# Laden und Förderung.



# Laden und Förderung

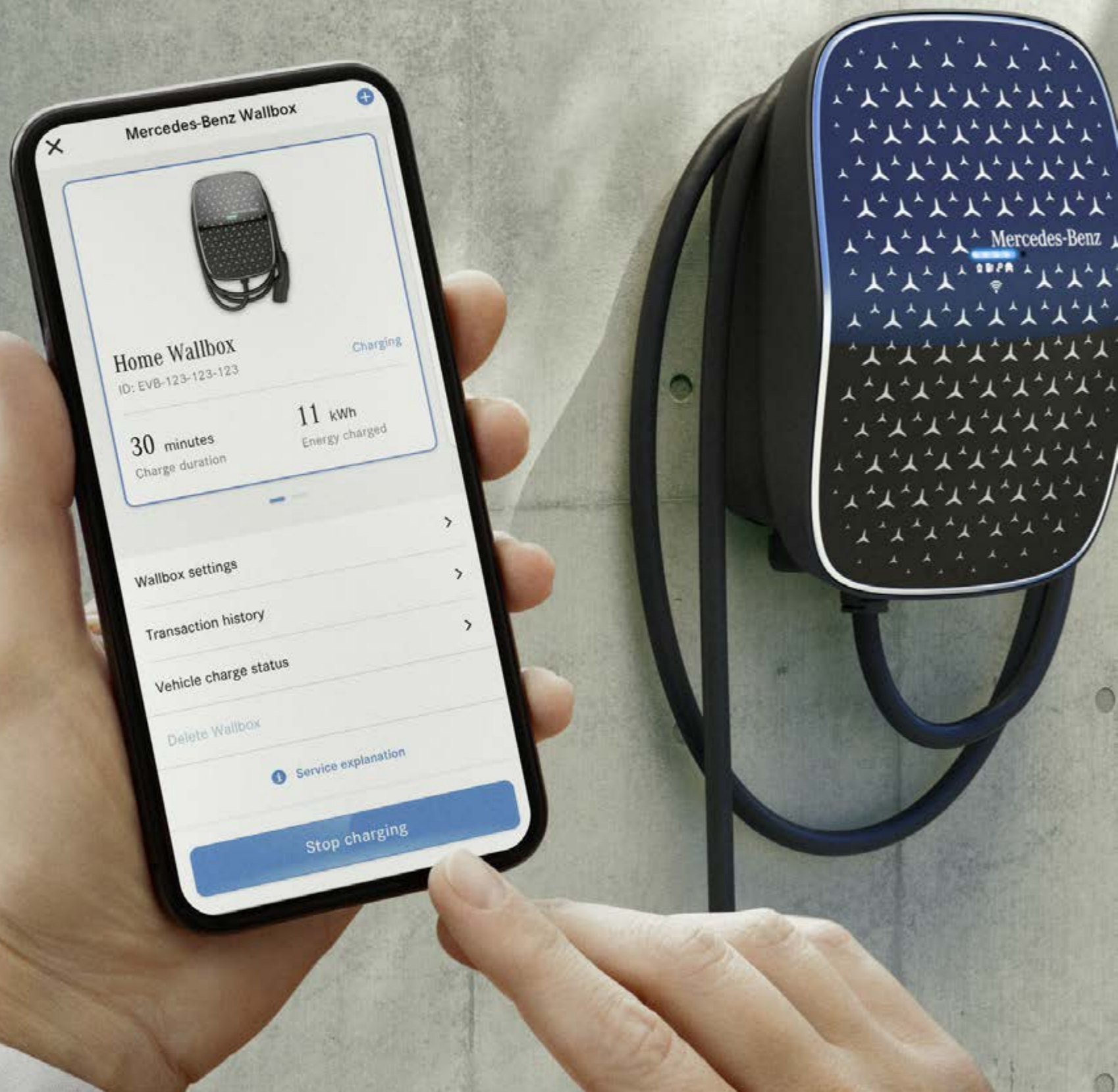
## Wechselstrom-Ladesystem (AC-Laden) (82B)

Mehr Flexibilität: Mit dem leistungsstarken Wechselstrom-Ladesystem laden Sie Ihren Plug-in-Hybrid schnell und einfach mit bis zu 11 kW (3-phasig). Neben der Wallbox zu Hause können Sie Ihr Fahrzeug auch an einer Vielzahl öffentlicher Ladesäulen anschließen. Diese liefern meist Wechselstrom – so wie konventionelle Steckdosen. **(Standard)**

## Remote und Charging Services Plus (38U)

Die Remote und Charging Services Plus verbinden Sie mit Ihrem Fahrzeug. Sie können es auf Wunsch lokalisieren und ausgewählte Funktionen fernbedienen. Mit Mercedes me Charge<sup>1</sup> beziehen Sie Strom an vielen öffentlichen Ladestationen bei größtmöglicher Kostentransparenz. Sie müssen sich nur einmal registrieren und erhalten eine zentrale Abrechnung.

**(1 Jahr ab Werk inklusive)**



<sup>1</sup> Für die Nutzung dieser Dienste ist eine persönliche Mercedes me ID sowie die Zustimmung zu den Nutzungsbedingungen für die Mercedes me connect Dienste notwendig. Zusätzlich muss das jeweilige Fahrzeug mit dem Benutzerkonto verknüpft sein. Nach Ablauf der initialen Laufzeit können die Dienste kostenpflichtig verlängert werden, sofern diese dann noch für das entsprechende Fahrzeug angeboten werden. Die erstmalige Aktivierung der Dienste ist innerhalb von 1 Jahr ab Erstzulassung oder Inbetriebnahme durch den Kunden möglich, je nachdem was zuerst erfolgt.



1



2



3



4

# Ladekabel

## Ladekabel für Wallbox und öffentliche Ladestation (MODE 3)

### 1 Ladekabel für Wallbox und öffentliche Ladestation, 5m, glatt (9B2)

Dieses Ladekabel, auch Mode 3 Kabel genannt, ermöglicht Ihnen das Aufladen der Fahrzeugbatterie an der Wallbox oder an öffentlichen Ladestationen mit bis zu 11 kW (Typ 2, 3-phasig, 16 A). – **Standard**

### 2 Ladekabel für Wallbox und öffentliche Ladestation, 8m, glatt (9B3)

Dieses Ladekabel, auch Mode 3 Kabel genannt, ermöglicht Ihnen das Aufladen der Fahrzeugbatterie an der Wallbox oder an öffentlichen Ladestationen mit bis zu 11 kW (Typ 2, 3-phasig, 16 A). – **Optional (30 €)**

## Ladekabel für Haushaltssteckdose (MODE 2)

### 3 Ladekabel für Haushaltssteckdose, 5m, glatt (B30)

Dieses Ladekabel, auch Mode 2 Kabel genannt, ermöglicht Ihnen das Aufladen der Fahrzeugbatterie an der Haushaltssteckdose mit bis zu 1,8 kW (230 V, 1-phasig, 8 A) und passt für Steckdosen des Typs E/F CEE 7/7. – **Standard**

### 4 Ladekabel für Haushaltssteckdose, 8m, glatt (B80)

Dieses Ladekabel, auch Mode 2 Kabel genannt, ermöglicht Ihnen das Aufladen der Fahrzeugbatterie an der Haushaltssteckdose mit bis zu 1,8 kW (230 V, 1-phasig, 8 A) und passt für Steckdosen des Typs E/F CEE 7/7. – **Optional (70 €)**

Bitte beachten Sie: Die maximal mögliche Ladeleistung ist u.a. abhängig vom Ladekabel, dem Ladesystem des Fahrzeugs und der Ladeinfrastruktur. Bitte lesen Sie sich die Bedienungsanleitung sorgfältig durch und achten Sie darauf, sie genau einzuhalten. Für die Nutzung der Dienste ist eine Registrierung im Mercedes me Portal sowie die Zustimmung zu den Nutzungsbedingungen für die Mercedes me connect Dienste notwendig. Zusätzlich muss das jeweilige Fahrzeug mit dem Benutzerkonto verknüpft sein. Nach Ablauf der initialen Laufzeit können die Dienste kostenpflichtig verlängert werden. Die erstmalige Aktivierung der Dienste ist innerhalb von 1 Jahr ab Erstzulassung oder Inbetriebnahme durch den Kunden möglich, je nachdem was zuerst erfolgt.



# Mercedes me Charge - Tarife

Mit Mercedes me Charge<sup>1</sup> nutzen Sie eines der größten öffentlichen Ladenetzwerke weltweit und können Ihren Mercedes Plug-in-Hybrid einfach transparent und flexibel unterwegs aufladen - auch über Landesgrenzen hinweg.

Zusätzlich ermöglicht Mercedes me Charge den Zugang zu den leistungsstarken Schnellladestationen von IONITY. Dabei stellt Green Charging mittels hochwertiger Herkunftsnachweise sicher, dass für die über Mercedes me Charge geflossenen Lademengen nachträglich Strom aus erneuerbaren Energien ins Netz eingespeist wird.

Wählen Sie den für sich optimalen Ladetarif und ermöglichen sich das ganzheitliche, komfortable und transparente Ladeerlebnis mit Mercedes me Charge. Hier erfahren Sie alle Details zu unseren Ladetarifen.

[> Details Ladetarife](#)

## Mercedes me Charge S

Grundgebühr - 0€/ Monat (Standard)

## Mercedes me Charge M

Grundgebühr - 4.90€/ Monat (Dienst 1 Jahr ab Aktivierung kostenfrei nutzbar)

Mit diesem Tarif laden Sie europaweit zum festen, attraktiven kWh-Preis und zu vergünstigten Tarifen an den Schnellladesäulen von IONITY. Das Beste: Nach Erstaktivierung nutzen Sie diesen Tarif im ersten Jahr sogar komplett ohne Grundgebühr.

## Mercedes me Charge L

Grundgebühr - 12,90€/ Monat








<sup>1</sup> Um den Mercedes me connect Dienst „Mercedes me Charge“ nutzen zu können, wird eine persönliche Mercedes me ID sowie die Zustimmung zu den Mercedes me connect Nutzungsbedingungen benötigt. Weiterhin ist in Europa ein Ladevertrag mit der Digital Charging Solutions GmbH erforderlich.



# Mercedes-Benz Wallbox

## Mercedes-Benz Wallbox (A0009063412)

Mit der neuen Mercedes-Benz Wallbox wird das intelligente Power Grid zuhause bereits ein Stück weit zur Realität. Sie können sie per Ethernet-Kabel oder WiFi mit dem eigenen Internet-Anschluss verbinden. Auf diese Weise können sie die Wallbox mit der Mercedes me App<sup>1</sup> auf ihrem Smartphone bequem bedienen – egal, wo sie sind. So können sie beispielsweise den Ladevorgang ihres Fahrzeugs steuern. Mit Hilfe eines integrierten Energiezählers<sup>2</sup> lässt sich der aktuelle Stand des geladenen Stroms sowie die Übersicht über alle Ladevorgänge komfortabel in der Mercedes me App ablesen. Eine Übersicht über die Ladekosten ist ebenfalls verfügbar. Zum Schutz vor unbefugter Nutzung kann die Mercedes-Benz Wallbox über die App oder per RFID<sup>3</sup>-Karte freigeschaltet oder verriegelt werden.

-  Bis zu **22 kW** Ladeleistung<sup>4</sup>
-  Angeschlagenes 6m Kabel mit Typ 2 Stecker
-  **Connectivity** via kundeneigenem LAN, WiFi
-  **Zugang** via App und RFID<sup>2</sup>
-  Integration in **Mercedes me**  
(z.B. Start-Stop, Ladestatus und Kostenübersicht)
-  Einfache kostenpflichtige Installation und komfortabler Betrieb
-  Zukünftige Features via **OTA-Updates** möglich  
(Intelligentes Laden, Lastmanagement, Plug&Charge  
z. B. Integration in ein Energiemanagementsystem)

Die Mercedes-Benz Wallbox enthält die technische Vorrüstung für Remote-Funktionen. Für die Nutzung der Remote-Funktionen der Mercedes-Benz Wallbox ist die Mercedes me App, eine persönliche Mercedes me ID sowie die Zustimmung zu den Nutzungsbedingungen für die Mercedes me connect Dienste sowie der Anschluss der Wallbox am kundeneigenen Internetanschluss notwendig.

<sup>1</sup> Anzeige in der Mercedes me App nicht konform mit MID oder Eichrecht.

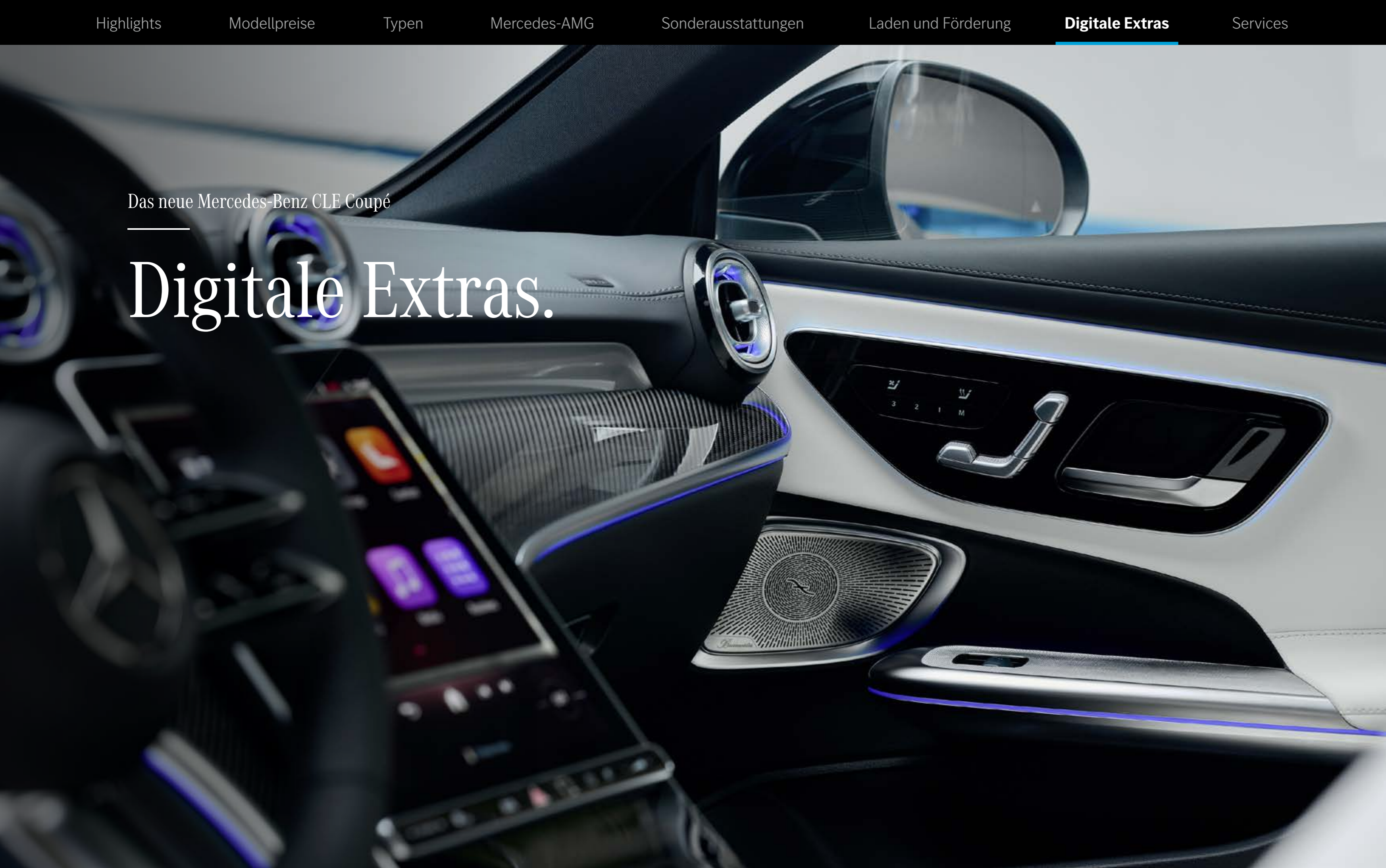
<sup>2</sup> Radio Frequency Identification (RFID) wird bald unterstützt.

<sup>4</sup> 22 kW Ladung kann je nach Hersteller und Fahrzeug eine entsprechende Sonderausstattung „Wechselstrom-Ladesystem (AC-Laden 22 kW)“ erfordern.

Weitere Informationen finden Sie auf der [Mercedes-Benz Homepage](#) sowie bei Ihrem Mercedes-Benz Händler.

Das neue Mercedes-Benz CLE Coupé

# Digitale Extras.







## Unsere Digitalen Extras.

## Das Upgrade für Ihren Mercedes:

Holen Sie sich mit unseren Digitalen Extras das Upgrade für Ihren Mercedes-Benz und nutzen Sie Ihr Smartphone, um Ihr Fahrzeug remote zu bedienen, individuell anzupassen und digital zu ergänzen.

Denn bei Mercedes-Benz ist mehr für Sie drin. Viele Digitale Extras zum Thema Remote, Navigation, Laden, Guard 360 und Entertainment sind bereits ab Neufahrzeugkauf für eine Laufzeit von 36 Monaten enthalten.

Die genaue Verfügbarkeit ist abhängig vom Ihrem Fahrzeug, den gewählten Sonderausstattungen, dem Baujahr und dem Land, in dem Sie leben. Nach Ablauf der initialen Laufzeit, können Sie die gewünschten Digitalen Extras einfach und bequem im Mercedes me Store verlängern.



## Digitale Extras - Highlights

### Guard 360 (P82)

GUARD 360° Fahrzeugschutz Plus\* bietet eine Rundum-Überwachung des Fahrzeugumfelds. Dank Einbruch- und Diebstahlwarnanlage sowie Notfall-Schlüsseldeaktivierung\* können Sie schnell handeln. Unterwegs benachrichtigt Sie die Kollisionserkennung\* per App. Zudem erhöht der Dienst Hilfe bei Fahrzeugdiebstahl\* die Chance, Ihr Eigentum wiederzubeschaffen.

**Ab Aktivierung 3 Jahre kostenfrei nutzbar - Standard**

### VORRÜSTUNG FÜR MBUX ENTERTAINMENT PLUS (49U)<sup>1</sup>

Streamen Sie Videos, nutzen Sie verschiedenste Apps und genießen Sie Ihre Lieblingsmusik: Das Paket hebt die Unterhaltung in Ihrem Mercedes auf das nächste Level. Anwendungen wie Spiele oder Produktivitäts-Apps laden Sie aus dem App-Store. Das benötigte Datenpaket können Sie komfortabel über einen ausgewählten Drittanbieter abschließen.

<sup>1</sup> Für die Nutzung des Dienstes muss – je nach Generation Ihres Multimediasystems – Datenvolumen per Internet in the Car verfügbar sein oder, sofern möglich, eigenes Datenvolumen via Tethering genutzt werden. Welche Streaminganbieter für Ihr Fahrzeug unterstützt werden, erfahren Sie [hier](#). Zusätzlich ist der Abschluss eines Datenvertrags über Drittanbieter Komfort Datenvolumen notwendig.



# Erleben Sie die Digital Extras für Ihren Mercedes.

Unsere kostenlosen Digital Extras für Sie: Telediagnose, Unfall- und Pannenmanagement und Wartungsmanagement.

## Telediagnose.<sup>1</sup>

Das Digital Extra Telediagnose informiert Sie, wenn der Austausch von Verschleißteilen wie beispielsweise der Bremsbeläge nötig ist. Zusätzlich wird die Information automatisch an Ihren Mercedes-Benz Service-Partner übermittelt, der sich mit Ihnen für einen Servicetermin in Verbindung setzt. Damit Sie entspannt unterwegs sein können.

**Ab Aktivierung kostenfrei nutzbar - Standard**

## Unfall- und Pannenmanagement.<sup>1</sup>

Schnelle Hilfe im Fall der Fälle: mit dem Mercedes me Unfall- und Pannenmanagement. Durch die Mercedes me Taste oder den Telefonbucheintrag im Adressbuch stellt Ihr Mercedes-Benz eine Sprachverbindung mit dem Customer Assistance Center her. Bei aktiviertem Dienst werden dabei relevante Fahrzeugdaten und Ihr Standort übermittelt, sodass entweder unser geschultes Personal direkt am Telefon oder der nächstgelegene Mercedes-Benz Service-Partner weiterhilft – selbst, wenn Sie sich nicht sicher sind, an welchem Ort Sie sich gerade befinden.

**Ab Aktivierung kostenfrei nutzbar - Standard**

## Wartungsmanagement.<sup>1</sup>

Erleben Sie, wie einfach die Wartung Ihres Mercedes-Benz sein kann. Das Digital Extra Wartungsmanagement erinnert Sie an anstehende Wartungen und unterstützt Sie bei der Terminbuchung. Bei aktiviertem Dienst werden zudem relevante Fahrzeugdaten vorab an Ihren Mercedes-Benz Service-Partner übermittelt, um den Wartungstermin möglichst effizient zu gestalten.

**Ab Aktivierung kostenfrei nutzbar - Standard**

<sup>1</sup> Um die Dienste nutzen zu können, müssen Sie sich auf dem Mercedes me Portal registrieren und auch die Nutzungsbedingungen für die Mercedes me connect Dienste akzeptieren. Außerdem muss das jeweilige Fahrzeug mit dem Nutzerkonto gekoppelt sein. Die erstmalige Freischaltung der Dienste ist innerhalb von 1 Jahr nach Erstregistrierung oder Inbetriebnahme durch den Kunden möglich, je nachdem, was zuerst eintritt.

# Optionen

CODE	DIGITALE EXTRAS <sup>1</sup>	Laufzeit <sup>2</sup>	Benzin						Hybrid	Diesel
			CLE 180	CLE 200	CLE 200 4MATIC	CLE 300 4MATIC	CLE 450 4MATIC	Mercedes-AMG CLE 53 4MATIC+	CLE 300 e mit EQ Hybrid Technologie	CLE 220 d
382	<b>Kommunikationsmodul (5G) für die Nutzung von Mercedes me connect Diensten (382)</b>	unbegrenzt	S	S	S	S	S	S	S	S
351	<b>Mercedes-Benz Notrufsystem</b>	10 Jahre	S	S	S	S	S	S	S	S
PBG	<b>MBUX Navigation Premium</b>	unbegrenzt	S	S	S	S	S	S	S	S
	Enthält: Festplatten-Navigation (365), hochauflösende Navigation mit Satellitenansicht, Send2Car-Funktion, schnelle Online Routenberechnung, Car-to-X-Communication, "Over-the-Air"- Update	7 Jahre								
	Vorinstallation für Navigationsdienste (01U) inkl. lokaler und online Suche, detaillierte Kartenansicht mit Wetterinformationen und aktuellen Parkmöglichkeiten und schnelle Online Routenberechnung	3 Jahre								
49U	<b>Vorrüstung für MBUX Entertainment Plus</b>	1 Jahr	●	●	●	●	●	●	●	●
	Enthält: Integrierter App-Store (für Musikstreaming, Social Media, Videostreaming, Spiele, Produktivität), native Integration von Amazon Music, Apple Music und Spotify, Erweiterte Radioinformationen (758), Internet Radio (809), Drittanbieter Komfort Datenvolumen (823)									
P82	<b>GUARD 360° Fahrzeugschutz Plus</b>	3 Jahre	●	●	●	●	●	●	●	●
	Enthält: Einbruch- und Diebstahlwarnanlage, Abschleppschutz mit optischer und akustischer Warnung bei erkannter Lageveränderung, Akustischer Alarm, Innenraumabsicherung, GUARD 360° Label an den vorderen Seitenscheiben, Hilfe bei Fahrzeugdiebstahl, Kollisionserkennung (zusätzlich mit Kamerabildern i. V. mit 360°-Kamera) (enthalten in Park-Paket mit 360°-Kamera (P47) <sup>3</sup> / Park-Paket mit Memory Park-Assistent (PBH) <sup>3</sup> )									
20U	<b>Vorrüstung für digitale Schlüsselübergabe</b>	3 Jahre	S	S	S	S	S	S	S	S

Mehr Informationen zu Mercedes me Produkten finden Sie auf unserer Webseite:

[Mercedes me Store](#)

<sup>1</sup> Um die Dienste nutzen zu können, müssen Sie sich auf dem Mercedes me Portal registrieren und auch die Nutzungsbedingungen für die Mercedes me connect Dienste akzeptieren. Außerdem muss das jeweilige Fahrzeug mit dem Nutzerkonto gekoppelt sein.

Nach Ablauf der Erstlaufzeit können die Dienste kostenpflichtig verlängert werden. Die erstmalige Freischaltung der Dienste ist innerhalb von 1 Jahr nach Erstregistrierung oder Inbetriebnahme durch den Kunden möglich, je nachdem, was zuerst eintritt.

<sup>2</sup> Nach Ablauf der Laufzeit können Sie Ihr gewünschtes Produkt in unserem Mercedes me Store verlängern.

<sup>3</sup> Unsere Fahrerassistenz- und Sicherheitssysteme sind Hilfsmittel und entbinden Sie nicht von Ihrer Verantwortung als Fahrer. Beachten Sie die Hinweise in der Betriebsanleitung und die dort beschriebenen Systemgrenzen.

# Optionen

CODE	DIGITALE EXTRAS <sup>1</sup>	Laufzeit <sup>2</sup>	Benzin						Hybrid	Diesel
			CLE 180	CLE 200	CLE 200 4MATIC	CLE 300 4MATIC	CLE 450 4MATIC	Mercedes-AMG CLE 53 4MATIC+	CLE 300 e mit EQ Hybrid Technologie	CLE 220 d
38U	<b>Remote und Charging Services Plus</b>	3 Jahre	-	-	-	-	-	-	<b>S</b>	-
	Mercedes me Charge Tarif S: Laden Sie Ihren elektrifizierten Mercedes-Benz einfach und bequem in einem der größten Ladenetzwerke. Durch unsere komfortablen Authentifizierungsmethoden können Sie Ihre bevorzugte Ladestation flexibel zu aktuellen Konditionen nutzen.	unbegrenzt	-	-	-	-	-	-	<b>S</b>	-
	Mercedes me Charge Tarif M: 1 Jahr ohne Grundgebühr inkludiert, sonst 4,90 Euro pro Monat. Weitere Informationen und Details zu den Mercedes me Charge Tarifen finden Sie hier:	1 Jahr	-	-	-	-	-	-	<b>S</b>	-

Mehr Informationen zu Mercedes me Produkten finden Sie auf unserer Webseite:

[Mercedes me Store](#)

<sup>1</sup> Um die Dienste nutzen zu können, müssen Sie sich auf dem Mercedes me Portal registrieren und auch die Nutzungsbedingungen für die Mercedes me connect Dienste akzeptieren. Außerdem muss das jeweilige Fahrzeug mit dem Nutzerkonto gekoppelt sein.

Nach Ablauf der Erstlaufzeit können die Dienste kostenpflichtig verlängert werden. Die erstmalige Freischaltung der Dienste ist innerhalb von 1 Jahr nach Erstregistrierung oder Inbetriebnahme durch den Kunden möglich, je nachdem, was zuerst eintritt.

<sup>2</sup> Nach Ablauf der Laufzeit können Sie Ihr gewünschtes Produkt in unserem Mercedes me Store verlängern.

Das neue Mercedes-Benz CLE Coupé

---

# Services.



# Technische Daten

		<b>CLE 180</b>	<b>CLE 200</b>	<b>CLE 200 4MATIC</b>	<b>CLE 300 4MATIC</b>	<b>CLE 450 4MATIC</b>	<b>Mercedes-AMG CLE 53 4MATIC+</b>	<b>CLE 220 d</b>
<b>BAUMUSTERNUMMER</b>		236352	236350	236351	236347	236361	236362	236304
<b>MOTOR</b>								
Zylinderanordnung / -anzahl		R4	R4	R4	R4	R6	R6	R4
Hubraum	cm <sup>3</sup>	1.999	1.999	1.999	1.999	2.999	2.999	1.993
Nennleistung / bei Drehzahl <sup>1</sup>	kW [PS] / 1/min	125 [170] / 5.800-5.800	150 [204] / 5.800-5.800	150 [204] / 5.800-5.800	190 [258] / 5.800-5.800	280 [381] / 5.800-6.100	330 [449] / 5.800-6.100	145 [197] / 3.600-3.600
Zus. elektr. Leistung (Boost)	kW [PS]	17 [23]	17 [23]	17 [23]	17 [23]	17 [23]	17 [23]	17 [23]
Nenndrehmoment / bei Drehzahl <sup>1</sup>	Nm / (1/min)	250 / 1.400-4.000	320 / 1.600-4.000	320 / 1.600-4.000	400 / 2.000-3.200	500 / 1.800-5.000	560 / 2.200-5.000	440 / 1.800-2.800
Zus. Drehmoment (Boost)	Nm	205	205	205	205	205	205	205
Tankinhalt / davon Reserve	l	66 / 7	66 / 7	66 / 7	66 / 7	66 / 7	65 / 7	66 / 7
<b>GETRIEBE</b>		9G-TRONIC	9G-TRONIC	9G-TRONIC	9G-TRONIC	9G-TRONIC	AMG SPEEDSHIFT TCT 9G	9G-TRONIC
<b>LEISTUNG</b>								
Beschleunigung 0-100 km/h	s	8,9	7,4	7,5	6,2	4,4	4,2	7,5
Höchstgeschwindigkeit	km/h	225	240	236	250	250	250	238
<b>VERBRAUCH UND EMISSIONEN</b>								
Energieverbrauch kombiniert <sup>2</sup>	l/100 km	7,1-6,4	7,1-6,4	7,2-6,6	7,5-7,0	8,2-7,6	9,7-9,4	5,1-4,7
CO <sub>2</sub> -Emissionen kombiniert <sup>2</sup>	g/km	160-144	162-145	163-150	171-159	187-174	220-212	135-122
CO <sub>2</sub> -Klasse		F-E	F-E	F-E	F	G-F	G	D
Emissionsklasse		Euro 6e	Euro 6e	Euro 6e	Euro 6e	Euro 6e	Euro 6e	Euro 6e
<b>MASSE UND GEWICHTE</b>								
Geschlossenes Gepäckraumvolumen	l	420	420	420	420	420	410	420
Leergewicht / Zuladung <sup>3</sup>	kg	1.790 / 475	1.790 / 475	1.840 / 475	1.875 / 455	1.945 / 455	2.000 / 420	1.870 / 475
Maximale Dachlast	kg	100	100	100	100	100	100	100
Zulässige Anhängelast ungebremst / gebremst (bei 12%) <sup>3</sup>	kg	750 / 1.800	750 / 1.800	750 / 1.800	750 / 1.800	750 / 1.800	750 / 1.800	750 / 1.800

<sup>1</sup> Angaben zur Nennleistung und zum Nenndrehmoment nach Verordnung (EG) Nr. 595/2009 in der gegenwärtig geltenden Fassung.

<sup>2</sup> Die angegebenen Werte wurden nach dem vorgeschriebenen Messverfahren WLTP (Worldwide harmonised Light-duty vehicles Test Procedures) ermittelt. Der Energieverbrauch und der CO<sub>2</sub>-Ausstoß eines Pkw sind nicht nur von der effizienten Ausnutzung des Kraftstoffs bzw. des Energieträgers durch den Pkw, sondern auch vom Fahrstil und anderen nichttechnischen Faktoren abhängig.

<sup>3</sup> Masse des Kraftfahrzeugs in fahrbereitem Zustand mit dem zu mindestens 90 % seines Fassungsvermögens gefüllten Kraftstofftank, zuzüglich der Masse des Fahrers (per Gesetz pauschal mit 75 kg veranschlagt), des Kraftstoffs und der Flüssigkeiten, ausgestattet mit der Standardausrüstung gemäß den Herstellerangaben sowie, sofern vorhanden, der Masse des Aufbaus, des Führerhauses, der Anhängervorrichtung und des Ersatzrads/der Ersatzräder sowie des Werkzeugs. Sonderausstattungen, Zusatzausrüstungen und Zubehör können einen Einfluss auf Gewicht, verbleibende Nutzlast, Rollwiderstand, Aerodynamik usw. haben und damit auch die Verbrauchs- und CO<sub>2</sub>-Werte beeinflussen.

# Technische Daten - Plug-in-Hybride

## CLE 300 e mit EQ Hybrid Technologie

<b>BAUMUSTERNUMMER</b>		236354
<b>MOTOR</b>		
Zylinderanordnung / -anzahl		R4
Hubraum	cm <sup>3</sup>	1.999
Systemleistung	kW [PS]	230 [313]
System-Neendrehmoment	Nm	550
Nennleistung Verbrennungsmotor <sup>1</sup>	kW [PS]	150 [204]
Neendrehmoment Verbrennungsmotor <sup>1</sup>	Nm	320
Tankinhalt / davon Reserve	l	50 / 7
<b>ELEKTRISCHE ANLAGE</b>		
Nennleistung E-Motor	kW	95
Drehmoment E-Motor	Nm	440
AC Ladezeit 0%–100% SOC (netto) Mode 3 <sup>2</sup>	h	2
DC Ladezeit 10%–80% SOC (netto) <sup>2</sup>	min	20
HV-Batterie – Energieinhalt nutzbar	kWh	19,53
<b>GETRIEBE</b>		9G-TRONIC
<b>LEISTUNG</b>		
Beschleunigung 0–100 km/h	s	6,3
Höchstgeschwindigkeit	km/h	236
<b>VERBRAUCH UND EMISSIONEN</b>		
Energieverbrauch gewichtet, kombiniert <sup>3</sup>	kWh/100km + l/100 km	20,9–19,1 + 0,7–0,5
Kraftstoffverbrauch kombiniert bei entladener Batterie	l/100 km	7,4–6,7
CO <sub>2</sub> -Emissionen gewichtet, kombiniert <sup>3</sup>	g/km	16–12
CO <sub>2</sub> -Emissionen gesamt, kombiniert <sup>3</sup>	g/km	169–154
Elektrischer Reichweitewert EAER <sup>3</sup>	km	101–112
CO <sub>2</sub> -Klasse gewichtet, kombiniert		B
CO <sub>2</sub> -Klasse bei entladener Batterie		F-E
Emissionsklasse		Euro 6e
<b>MASSE UND GEWICHTE</b>		
Geschlossenes Gepäckraumvolumen	l	290
Leergewicht / Zuladung <sup>4</sup>	kg	2.175 / 405
Maximale Dachlast	kg	100
Zulässige Anhängelast ungebremst / gebremst (bei 12%) <sup>4</sup>	kg	750 / 1.800

<sup>1</sup> Angaben zur Nennleistung und zum Neendrehmoment nach Verordnung (EG) Nr. 595/2009 in der gegenwärtig geltenden Fassung.

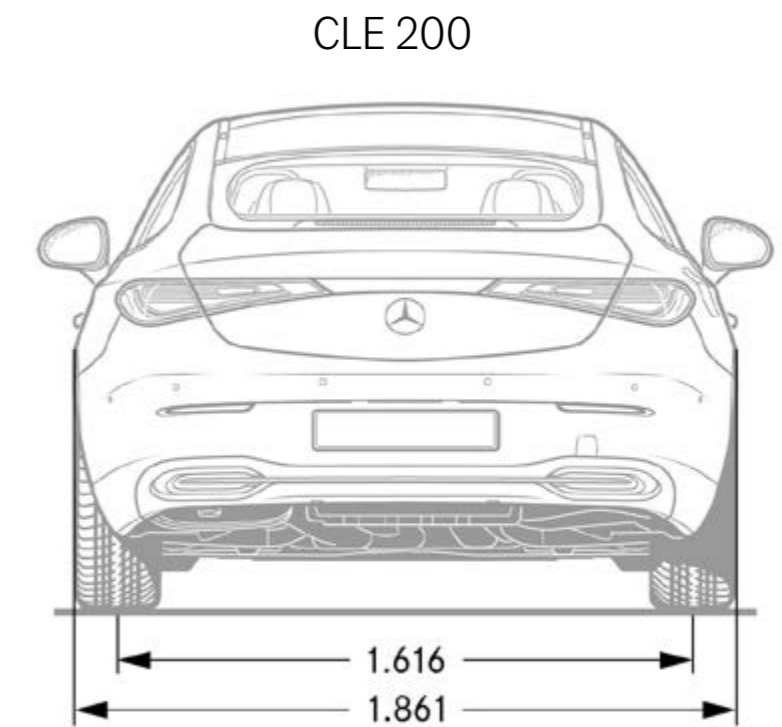
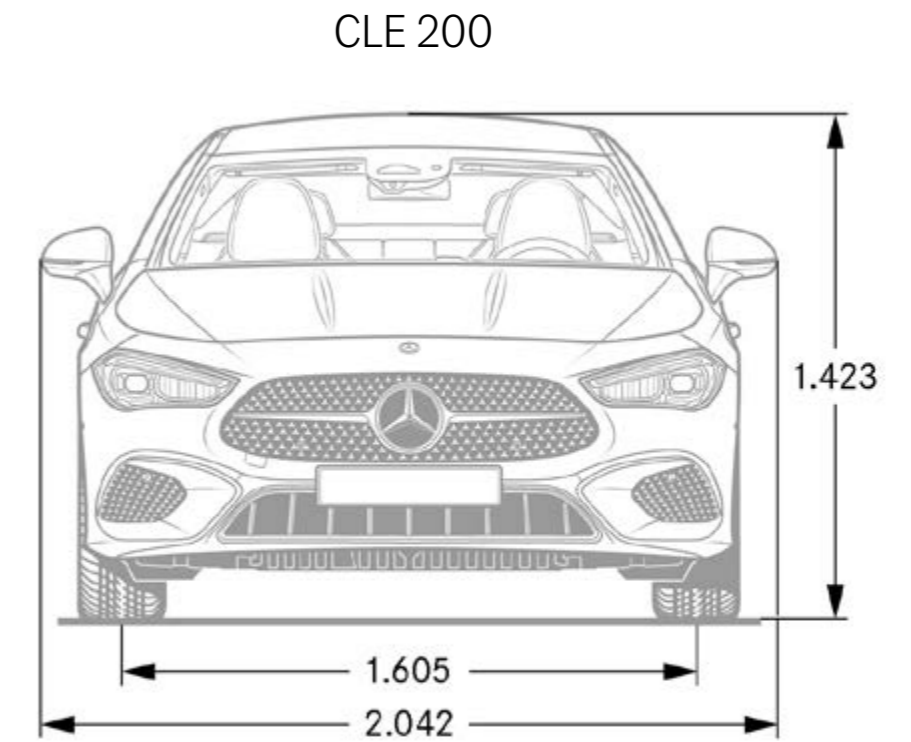
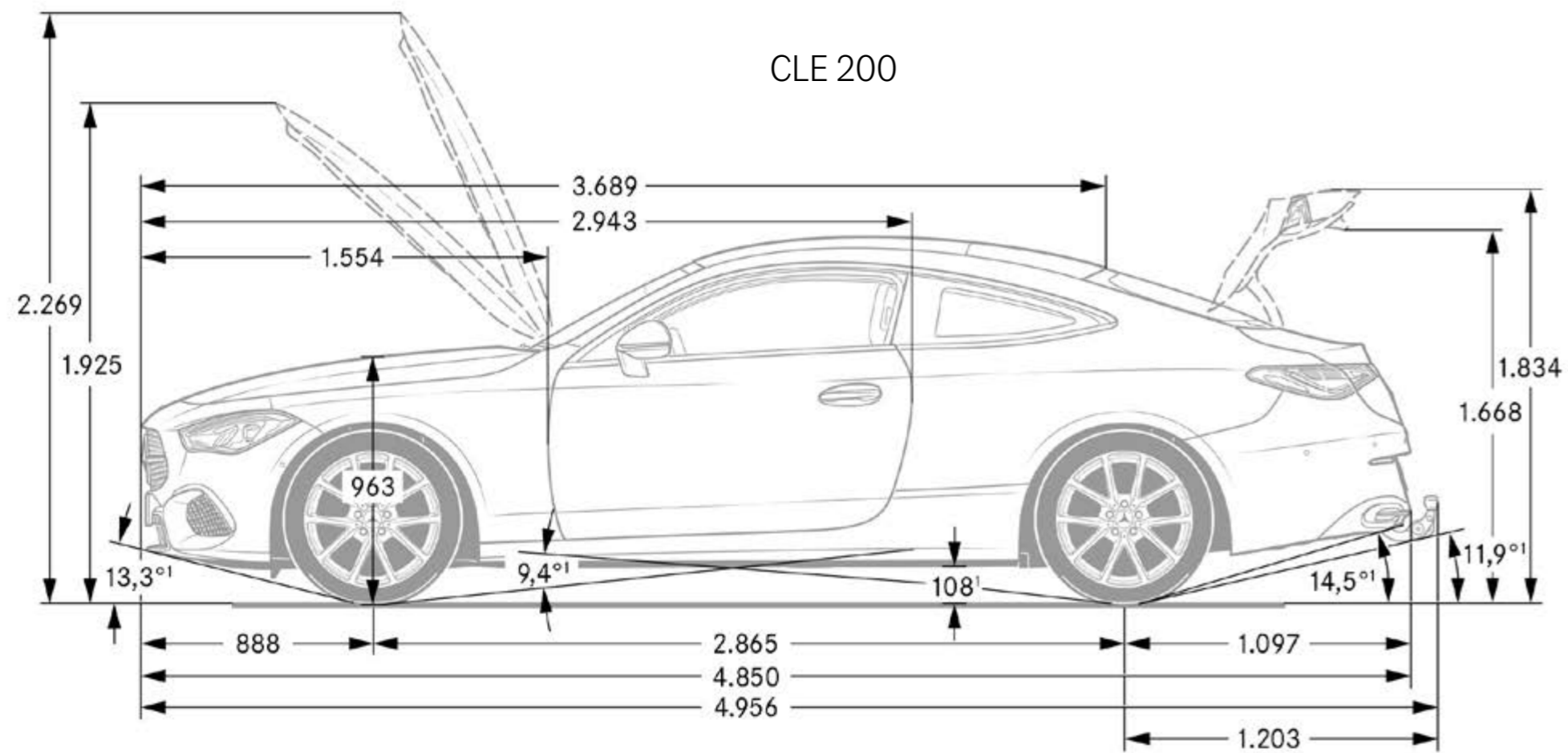
<sup>2</sup> Der zertifizierte elektrische Verbrauch wird in der Regel mit maximaler AC Ladeleistung durch ein Mode 3 Kabel bestimmt. Daher wird empfohlen, Fahrzeuge mit einer HV-Batterie bevorzugt an einer Wallbox oder einer AC-Ladestation mit einem Mode 3 Kabel zu laden, um kürzere Ladezeiten und einen besseren Ladewirkungsgrad zu erreichen.

<sup>3</sup> Die angegebenen Werte wurden nach dem vorgeschriebenen Messverfahren WLTP (Worldwide harmonised Light-duty vehicles Test Procedures) ermittelt. Der Energieverbrauch und der CO<sub>2</sub>-Ausstoß eines Pkw sind nicht nur von der effizienten Ausnutzung des Kraftstoffs bzw. des Energieträgers durch den Pkw, sondern auch vom Fahrstil und anderen nichttechnischen Faktoren abhängig.

<sup>4</sup> Masse des Kraftfahrzeugs in fahrbereitem Zustand mit dem zu mindestens 90 % seines Fassungsvermögens gefüllten Kraftstofftank, zuzüglich der Masse des Fahrers (per Gesetz pauschal mit 75 kg veranschlagt), des Kraftstoffs und der Flüssigkeiten, ausgestattet mit der Standardausrüstung gemäß den Herstellerangaben sowie, sofern vorhanden, der Masse des Aufbaus, des Führerhauses, der Anhängervorrichtung und des Ersatzrads/der Ersatzräder sowie des Werkzeugs. Sonderausstattungen, Zusatzausrüstungen und Zubehör können einen Einfluss auf Gewicht, verbleibende Nutzlast, Rollwiderstand, Aerodynamik usw. haben und damit auch die Verbrauchs- und CO<sub>2</sub>-Werte beeinflussen.



# Abmessungen



<sup>1</sup> Bei zulässigem Gesamtgewicht

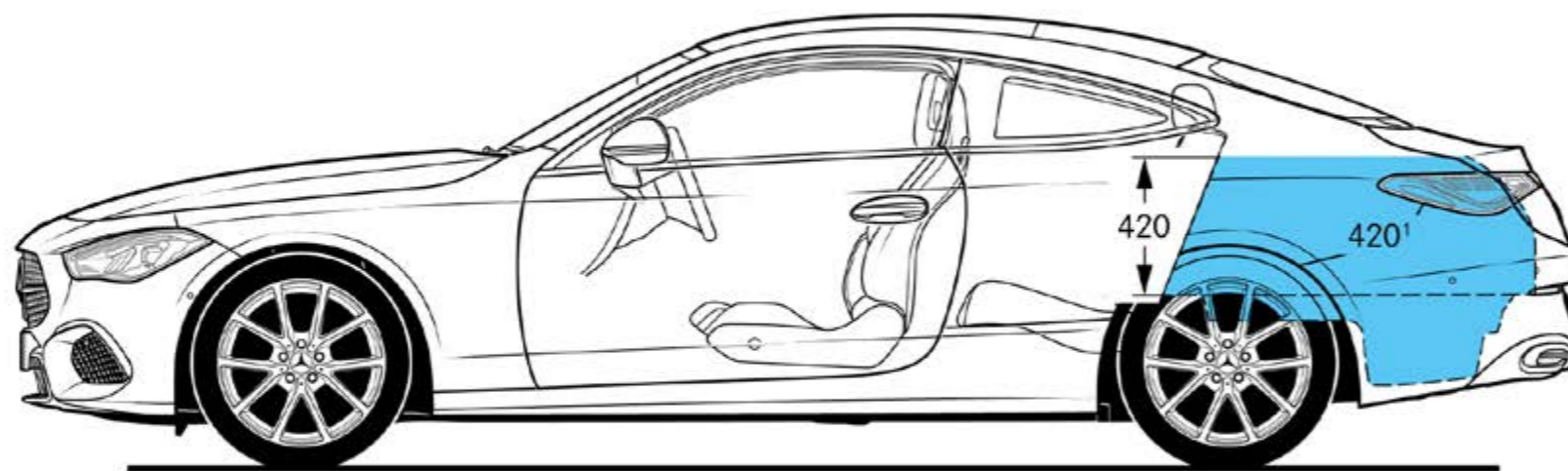
<sup>2</sup> Inkl. Kennzeichen-Adapter (5 mm)

<sup>3</sup> Mit Anhängerkupplung (Sonderausstattung)

Maße unbelastet

# Abmessungen & Kofferraumvolumen

CLE 200

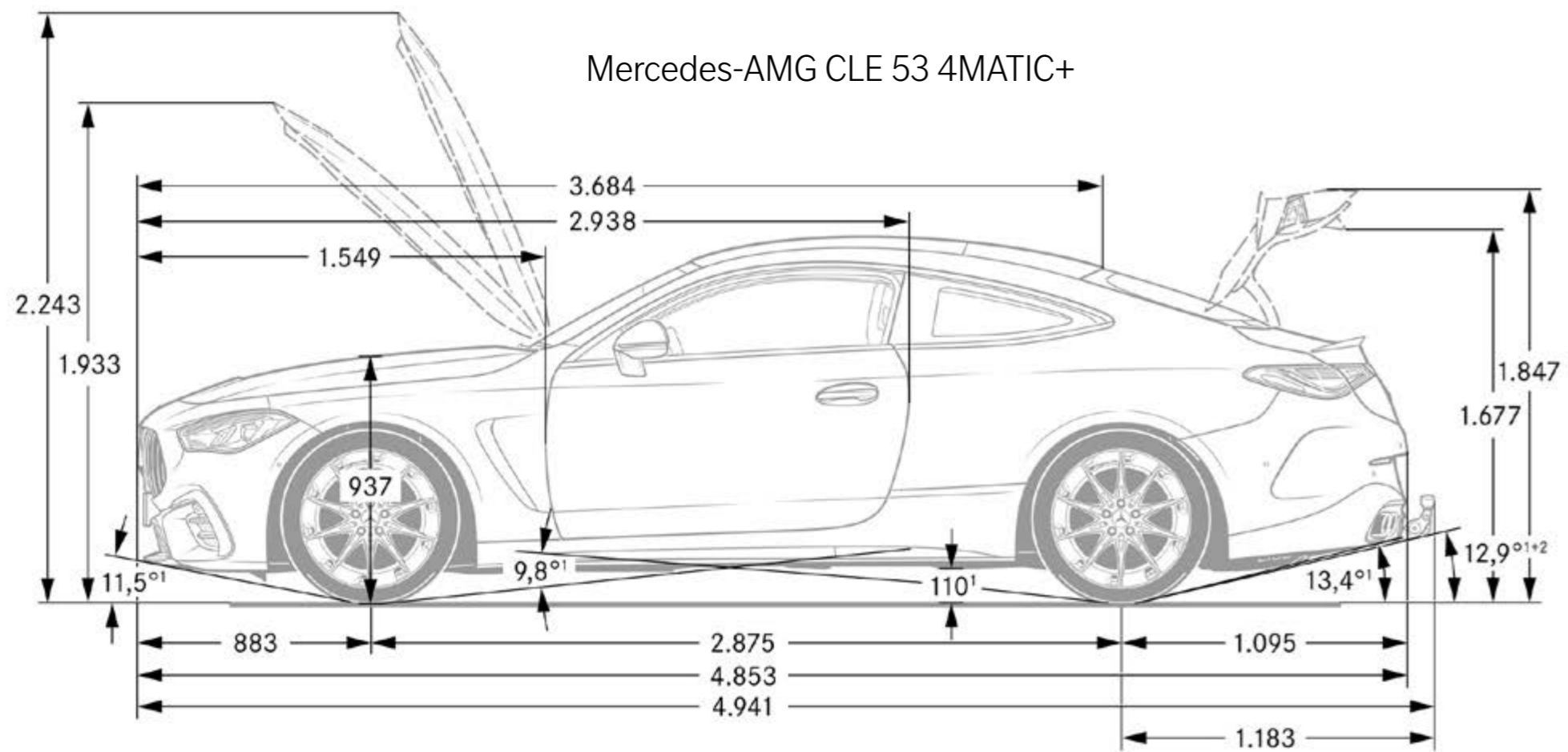


<sup>1</sup> Volumen in Litern

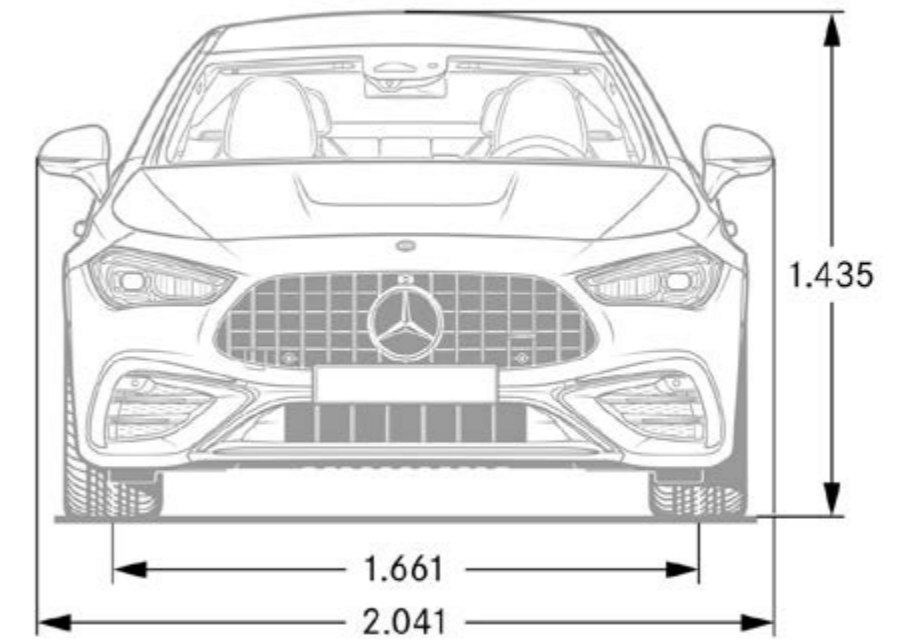
Gepäckraumvolumen in Anlehnung an Richtlinie ISO 3832:2002-06

Gepäckraumvolumen kann je nach Sonderausstattung abweichen

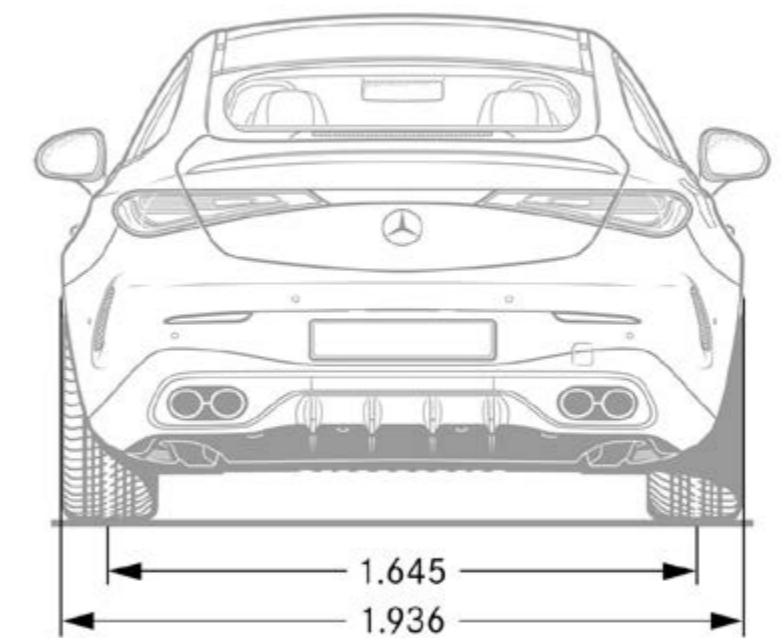
# Abmessungen



Mercedes-AMG CLE 53 4MATIC+



Mercedes-AMG CLE 53 4MATIC+



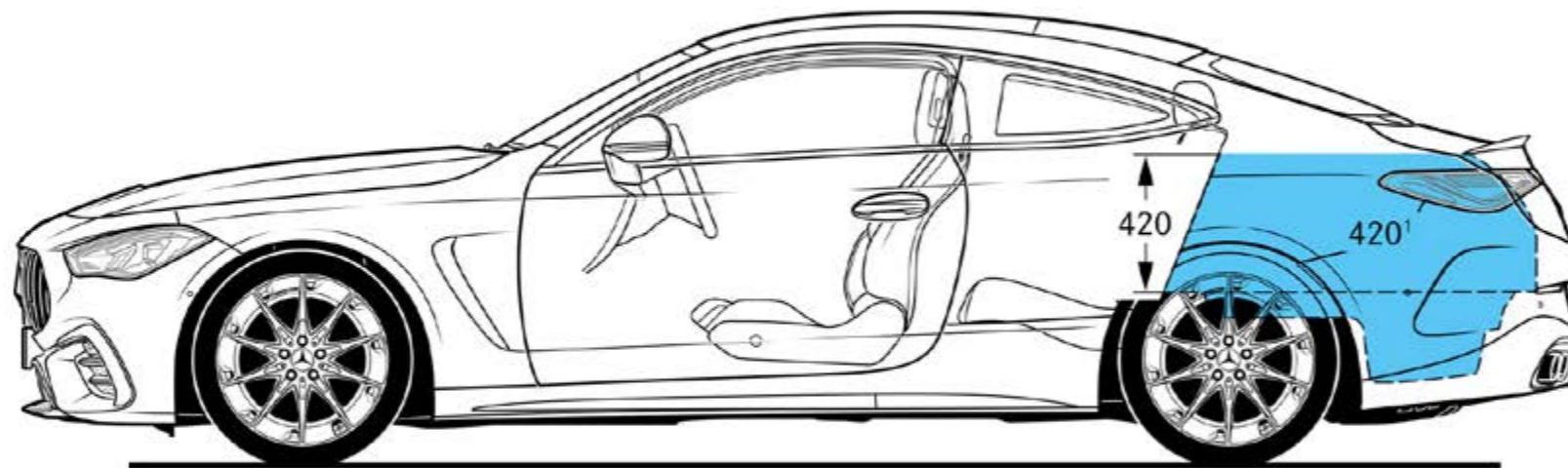
<sup>1</sup> Bei zulässigem Gesamtgewicht

<sup>2</sup> Mit Anhängerkupplung inkl. Schutzkappe (Sonderausstattung)

Maße unbelastet

# Abmessungen & Kofferraumvolumen

Mercedes-AMG CLE 53 4MATIC+



<sup>1</sup> Volumen in Litern

Gepäckraumvolumen in Anlehnung an Richtlinie ISO 3832:2002-06

Gepäckraumvolumen kann je nach Sonderausstattung abweichen

# Service

## Mercedes-Benz KomplettService-Paket

Ihr Mercedes-Benz Service sorgt dafür, dass vom ersten Kilometer an die Sicherheit, Zuverlässigkeit und der Wert Ihres Mercedes bestmöglich bewahrt werden.

So genießen Sie mit unserem KomplettService-Paket vielfältige Leistungen - und sind damit jederzeit einfach entspannt unterwegs.

Das KomplettService-Paket umfasst bis zu fünf Jahre lang sämtliche Service-Arbeiten.<sup>1</sup> z.B. für 36 Monate und 45.000 km nur:

<sup>1</sup> Gemäß den jeweiligen Bedingungen des KomplettService-Pakets.

## Mercedes-Benz Garantie-Paket

Verlängern Sie ganz einfach Ihren Schutz vor unvorhersehbaren Reparaturkosten. Das Mercedes-Benz Garantie-Paket gibt Ihnen im Anschluss an die Neufahrzeug-Garantie finanzielle Sicherheit. Sie können es günstig bereits beim Neufahrzeugkauf oder während der Neufahrzeug-Garantie abschließen und anschließend optional jährlich bis ins 12. Laufjahr Ihres Fahrzeugs immer wieder verlängern.

Sie sichern sich damit umfangreiche Garantie- und Reparaturleistungen<sup>2</sup> von Ihrem Mercedes-Benz Service.

<sup>2</sup> Gemäß den jeweiligen Bedingungen des Garantie-Pakets.

<sup>3</sup> Unverbindlich empfohlene Verkaufspreise.

### Garantie-Paket: 12 Monate im Anschluss an die Neufahrzeug-Garantie

### Garantie-Paket: 24 Monate im Anschluss an die Neufahrzeug-Garantie

### Garantie-Paket: 36 Monate im Anschluss an die Neufahrzeug-Garantie

### Garantie-Paket: 36 Monate im Anschluss an die Neufahrzeug-Garantie

### Garantie-Paket: 36 Monate im Anschluss an die Neufahrzeug-Garantie

Preis/ Monat inkl. MwSt.	Benzin						Hybrid	Diesel
	CLE 180	CLE 200	CLE 200 4MATIC	CLE 300 4MATIC	CLE 450 4MATIC	Mercedes-AMG CLE 53 4MATIC+	CLE 300 e mit EQ Hybrid Technologie	CLE 220 d
<b>89,00</b>	●	●	—	—	—	—	—	●
<b>96,00</b>	—	—	●	—	—	—	—	—
<b>103,00</b>	—	—	—	●	—	—	●	—
<b>109,00</b>	—	—	—	—	●	—	—	—
<b>126,00</b>	—	—	—	—	—	●	—	—
<b>Kaufpreis<sup>3</sup> inkl. gesetzl. Steuer</b>								
<b>335,00</b>	●	●	●	●	●	—	●	●
<b>635,00</b>	—	—	—	—	—	●	—	—
<b>809,00</b>	●	●	●	●	●	—	●	●
<b>1.315,00</b>	—	—	—	—	—	●	—	—
<b>1.295,00</b>	●	●	●	●	●	—	●	●
<b>2.309,00</b>	—	—	—	—	—	●	—	—



# First date – ein unvergesslicher Tag!

## Fahrzeugabholung in den Mercedes-Benz Kundencentern

Besuchen Sie die Erfinder des Automobils und erleben Ihre ganz persönlichen Sternstunden bei einer Fahrzeugabholung in einem unserer Mercedes-Benz Kundencenters in Bremen, Rastatt und Sindelfingen.

### Individuell & Exklusiv.

Vor der ersten Fahrt sind unsere Expertinnen und Experten bei Ihrer individuellen Fahrzeugeinweisung gerne für Sie da.

### Faszinierend & Einzigartig.

Erfahren Sie mehr über die moderne Automobilfertigung in einem Mercedes-Benz Werk. Sie sind am Tag der Fahrzeugabholung zu einer kostenlosen Entdeckungstour eingeladen!

### Herzlich & Persönlich.

Genießen Sie in unserer exklusiven Mercedes-Benz Lounge Getränke und ausgewählte Snacks. Passend zu Ihrem neuen Mercedes finden Sie im Mercedes-Benz Shop hochwertige Produkte und persönliche Beratung.

### Unvergesslich & Abenteuerlich.

Erfahren Sie Offroad-Feeling bei einer Fahrt auf einem unserer Fahrerlebnis-Parcours in Bremen und Rastatt: Steigungen, Tunnelfahrten und Brücken sorgen für absoluten Nervenkitzel!



Fragen Sie Ihren Mercedes-Benz Partner zu näheren Details.  
Oder informieren Sie sich gerne online unter <https://kundencenter-app.mercedes-benz.com>  
oder telefonisch +49 (0) 30 2694 1010.

Die persönliche Abholung Ihres CLE Coupé in einem unserer Kundencenters ist für Sie natürlich möglich. Sprechen Sie dazu gern ihren Händler an.

	exkl. MwSt.	inkl. MwSt.
Kundencenter Bremen	0,00 €	<b>0,00 €</b>
Kundencenter Rastatt oder Sindelfingen	400,00 €	<b>476,00 €</b>
Mercedes-AMG Affalterbach (nur AMG-Modelle)	1.168,07 €	<b>1.390,00 €</b>



# Finanzdienstleistungen und Versicherungen

## Leasing und Finanzierung

Profitieren Sie von der Mercedes-Benz Qualität, Zuverlässigkeit und Sicherheit auch in Ihren finanziellen Angelegenheiten. Dank attraktiver Leasing- und Finanzierungsprodukte von der Mercedes-Benz Leasing Deutschland GmbH und der Mercedes-Benz Bank AG haben Sie flexible Möglichkeiten, sich Ihren Wunsch eines neuen Mercedes zu erfüllen.

## Mobilität mit maximaler Flexibilität

Neben individuellen Leasing- und Finanzierungsoptionen bieten Ihnen die Fahrzeug-Miete mit Mercedes-Benz Rent und das Abo Mercedes-Benz My Choice weitere Möglichkeiten, schnell und unkompliziert Ihren Traumwagen zu fahren. Erfahren Sie mehr unter [www.mercedes-benz.de/passengercars/finance](http://www.mercedes-benz.de/passengercars/finance)

## Leistungsstarker Versicherungsschutz

Sorgenfrei Mercedes fahren – Mit dem hervorragenden Versicherungsschutz unserer Versicherungspartner<sup>1</sup> ist Ihr Wagen – auch Ihr Elektro- oder Hybridfahrzeug – umfassend abgesichert. Im Schadenfall wird Ihr Fahrzeug in einer Mercedes-Benz Werkstatt repariert.

<sup>1</sup> Versicherer: HDI Versicherung AG, HDI-Platz 1, 30659 Hannover, vermittelt durch die Mercedes-Benz Bank AG, Siemensstraße 7, 70469 Stuttgart. R+V Allgemeine Versicherung AG, Raiffeisenplatz 1, 65189 Wiesbaden, vermittelt durch die Mercedes-Benz Bank AG, Siemensstraße 7, 70469 Stuttgart. Es gelten die allgemeinen Versicherungsbedingungen.

## Finanzielle Sicherheit für Ihren Mercedes-Benz

Erweitern Sie die Leistungen Ihrer Vollkaskoversicherung durch den Kaufpreis-schutz<sup>2</sup>, welcher bei Totalschaden, Diebstahl oder Zerstörung bis zu 48 Monate lang die Lücke zwischen Kaufpreis und Wiederbeschaffungswert schließt. Erfahren Sie mehr über die Versicherungen unter [www.mercedes-benz.de/passengercars/finance/insurance](http://www.mercedes-benz.de/passengercars/finance/insurance)

<sup>2</sup> Versicherer: Zurich Insurance plc Niederlassung für Deutschland, Platz der Einheit 2, 60327 Frankfurt/Main vermittelt durch die Mercedes-Benz Bank AG. Es gelten die allgemeinen Versicherungsbedingungen.

Erleben Sie mehr  
und lassen Sie Ihre Träume wahr werden.







**Mercedes-Benz ist einer der Gründungspartner der Stiftung „Laureus Sport for Good Foundation“.**

Seit der Stiftungsgründung im Jahr 2000 unterstützt und fördert Mercedes-Benz die Ziele und Werte dieses weltweiten, gemeinnützigen Programms: mit sozialen Sportprojekten das Leben von benachteiligten oder kranken Kindern und Jugendlichen zu verbessern. Laureus wurde zu einem grundlegenden Bestandteil der gesellschaftlichen Verantwortung von Mercedes-Benz. Jeder neue Mercedes ist daher ein Botschafter dieser Werte. Mit dem Kauf eines Mercedes unterstützen Sie die Stiftung „Laureus Sport for Good Foundation“.

**Speicherung technischer Daten im Fahrzeug:** Elektronische Fahrzeugkomponenten (z.B. Airbag-Steuergerät, Motorsteuergerät, etc.) enthalten Datenspeicher für technische Fahrzeugdaten, wie z. B. Meldungen im Falle von Funktionsstörungen, Geschwindigkeit des Fahrzeuges, Bremsstärke oder Funktionsweise von Rückhalte- und Fahrerassistenz-Systemen im Falle eines Unfallereignisses (Audio- und Videodaten werden nicht gespeichert). Die Daten werden flüchtig, punktuell als Momentaufnahme z. B. im Falle einer Störungsmeldung, über einen sehr kurzen Aufzeichnungszeitraum (maximal wenige Sekunden) z. B. im Falle eines Unfalls oder in zusammengefasster Form z. B. zur Bewertung der Bauteilbeanspruchung gespeichert. Die gespeicherten Daten können über Schnittstellen im Fahrzeug ausgelesen, von geschulten Technikern zur Diagnose und Behebung etwaiger Funktionsstörungen oder vom Hersteller zur Analyse und zur weiteren Verbesserung von Fahrzeugfunktionen verarbeitet und genutzt werden. Auf Wunsch des Kunden können Daten auch als Basis für weitere optionale Dienstleistungen dienen. Eine Übertragung der Daten aus dem Fahrzeug heraus an den Hersteller bzw. Dritte erfolgt grundsätzlich nur aufgrund gesetzlicher Erlaubnis (z.B. Fahrzeugnotruf e-Call), oder aufgrund vertraglichen Einverständnisses mit dem Kunden unter Berücksichtigung des Datenschutzes. Weitere Informationen zu gespeicherten Daten im Fahrzeug befinden sich in der Betriebsanleitung des Fahrzeugs. Diese finden Sie gedruckt und interaktiv im Fahrzeug oder online unter [www.mercedes-benz.de/betriebsanleitung](http://www.mercedes-benz.de/betriebsanleitung).

Nach Redaktionsschluss können sich am Produkt Änderungen ergeben haben.

Mercedes-Benz AG, Mercedes-Benz Cars Vertrieb Deutschland, Mühlenstraße 30, 10243 Berlin, MBD/VPM (aktualisiert: 09. Juli 2024)

[www.mercedes-benz.de](http://www.mercedes-benz.de)