

# RENAULT CLIO

Preise und Ausstattungen



# Versionen

<b>Motorisierung</b>				<b>Evolution</b>	<b>Techno</b>	<b>Esprit Alpine</b>
Super	kw	(PS)	Getriebe			
SCe 65	49	(67)	5-Gang-Schaltgetriebe	18.350,- €	-	-
TCe 90	67	(91)	6-Gang-Schaltgetriebe	19.550,- €	19.950,- €	21.950,- €
TCe 100 LPG	74	100	6-Gang-Schaltgetriebe	20.350,- €	-	-

## E-Tech Full Hybrid

<b>Motorisierung</b>				<b>Evolution</b>	<b>Techno</b>	<b>Esprit Alpine</b>
Hybrid	kw	(PS)	Getriebe			
E-Tech Full Hybrid 145	105	143	Multi-Mode-Automatikgetriebe	23.300,- €	24.400,- €	26.700,- €

SCe = Smart Control efficiency

TCe = Turbo Control efficiency (Benzinmotor mit Turboaufladung)

LPG = Liquefied Petroleum Gas (Autogas)

-- = nicht verfügbar

Unverbindliche Preisempfehlung der Renault Deutschland AG, inklusive der gesetzlichen MwSt., zzgl. Überführungs-/Transportkosten. Die Angaben über Preise, Lieferung und Leistungen entsprechen den zum Zeitpunkt der Drucklegung vorhandenen Kenntnissen. Änderungen sind vorbehalten. Ihr Renault Partner informiert Sie gerne.

# Wichtigste Ausstattungsmerkmale

---

## Evolution

- 16-Zoll-Flexwheel „Amicitia“
- Antilockiersystem
- Außenspiegel in Black-Pearl Schwarz
- Bremsassistent mit automatischer Aktivierung der Warnblinkanlage bei Notbremsung
- Digitale Instrumententafel 7-Zoll
- EASY LINK 7-Zoll inkl. kabelloser Smartphone-Replikation
- Einparkhilfe hinten
- Elektrisch einstell-, anklapp- und beheizbare Außenspiegel
- Elektrische Fensterheber vorne und hinten
- ESP mit Berganfahrhilfe
- Fahrersitz höhenverstellbar
- Innenspiegel manuell abblendend
- ISOFIX-Halterungen auf den hinteren Außenplätzen
- LED-Tagfahrlicht in Halb-Rhombus Design
- LED-Rückleuchten

- Lenkrad in Lederoptik
- Licht- und Regensensor
- Manuelle Klimaanlage
- Notbremsassistent mit Fußgängererkennung
- Reifendruck-Kontrollsystem
- Rücksitzbank asymmetrisch (1/3 zu 2/3 umklappbar)
- Sicherheitsabstandswarner
- Soft-Touch Lenkrad
- Sonnenblenden mit Spiegel
- Spurhalteassistent
- Stoffpolsterung grau „Twinda“
- Tempopilot mit Geschwindigkeitsbegrenzer
- Vordertürgriffe in Wagenfarbe lackiert
- Verkehrszeichenerkennung
- Zentralverriegelung mit Funkfernbedienung

---

## Techno

- 16-Zoll-Leichtmetallfelgen „Boa Vista“, glanzgedreht
- EASY LINK 7-Zoll mit Smartphone-Integration
- Einparkhilfe hinten
- Elektrische Fensterheber hinten, mit Impulsschaltung
- Getönte Scheiben hinten
- Haifischantenne
- induktive Smartphone-ladefläche
- Innenspiegel automatisch abblendend

- Keycard Handsfree
- Klimaautomatik
- Rückfahrkamera
- Seitenfenster mit Chromumrandung
- sportliche Frontschürze in Wagenfarbe
- Stoffpolsterung aus bis zu 60% biobasierten TENCEL Fasern „Moko“
- Verkehrszeichenerkennung

---

## Esprit Alpine

- 17-Zoll-Leichtmetallfelgen „La Flèche“, glanzgedreht
- Adaptiver Tempopilot ACC
- Autobahn- und Stauassistent<sup>1</sup>
- Dachhimmel aus recyceltem Material
- Digitale Instrumententafel 10-Zoll
- Dekoparts in satiniertem grau & Alpine-Badge
- EASY LINK 9,3-Zoll mit Smartphone-Integration und Navigation
- Einparkhilfe vorne und hinten
- Elektronische Parkbremse mit Auto-Hold-Funktion
- Fahrer- und Beifahrersitz höhenverstellbar
- F1-Design-Blade in satiniertem grau

- Fernlichtassistent
- Innenraumharmonie „Esprit Alpine“
- Klimaautomatik
- MULTI-SENSE mit Ambientebeleuchtung
- Pedalerie in Aluminium
- Querverkehrswarner
- Rahmenloser Innenspiegel automatisch abblendend
- Rückfahrkamera
- Stoffpolsterung mit Gewebe aus 72% recyceltem PET „Madama“
- Toter-Winkel-Warner

---

<sup>1</sup>Nur erhältlich für E-Tech Full Hybrid

# Personalisierung außen<sup>1</sup>

Außenlackierungen	Evolution	Techno	Esprit Alpine
Valencia Orange (EQB)	0,- €	0,- €	0,- €
Arktis-Weiß (369)	250,- €	250,- €	250,- €
Dolomit-Grau (KQG)	600,- €	600,- €	600,- €
Black-Pearl-Schwarz (GNE), DeZir-Rot (NNP), Iron-Blau (RQH), Rafal-Grau (KQJ)	750,- €	750,- €	750,- €
<b>Räder und Reifen</b>			
<b>16-Zoll-Flexwheel mit Bereifung 195/55 R16 87 H</b>			
- „Amicitia“	●	-	-
<b>16-Zoll-Leichtmetallräder mit Bereifung 195/55 R16 87 H</b>			
- „Boa Vista“, glanzgedreht	○	-	-
- „Boa Vista“, glanzgedreht anthrazit	-	●	-
<b>17-Zoll-Leichtmetallräder mit Bereifung 205/45 R17 88 H XL</b>			
- „Mona Stella“, glanzgedreht schwarz	-	○	-
- „La Flèche“, glanzgedreht mit Nabenkappe grau	-	-	●
- „La Flèche“, glanzgedreht mit Nabenkappe blau <sup>2</sup>	-	-	0,- €
Ersatzrad <sup>3</sup>	200,- €	200,- €	200,- €
Ganzjahresreifen für 16-Zoll Räder	350,- €	350,- €	-
Notrad mit Wagenheber <sup>4</sup>	200,- €	200,- €	200,- €



16-Zoll Flexwheel  
„Amicitia“



16-Zoll-Leichtmetallräder  
„Boa Vista“



16-Zoll-Leichtmetallräder  
„Boa Vista“, glanzgedreht



17-Zoll-Leichtmetallräder  
„Mona Stella“, glanzgedreht



17-Zoll-Leichtmetallräder  
„La Flèche“, glanzgedreht

# Personalisierung innen<sup>1</sup>

Polsterungen	Evolution	Techno	Esprit Alpine
Stoffpolsterung grau „Twinda“	●	-	-
Stoffpolsterung aus bis zu 60% biobasierten TENCEL Fasern „Moko“	-	●	-
Stoffpolsterung mit Gewebe aus 72% recyceltem PET „Madama“	-	-	●
<b>Dachhimmel</b>			
Dachhimmel in Grau	●	-	-
Dachhimmel Grau aus recyceltem Material	-	●	●
<b>Personalisierung innen</b>			
Alpine-Line Designelemente im Innenraum	-	-	●

<sup>1</sup> Nicht alle Personalisierungselemente sind miteinander kombinierbar. Bitte fragen Sie Ihren Renault Partner nach den Details.

<sup>2</sup> Pflichtoption für alle Lackierungen - außer: Valencia-Orange und DeZir-Rot

<sup>3</sup> Nicht erhältlich für E-Tech Full Hybrid

<sup>4</sup> Nur erhältlich für E-Tech Full Hybrid

● = Serie, ○ = Paketinhalt, - = nicht verfügbar

Unverbindliche Preisempfehlung der Renault Deutschland AG, inklusive der gesetzlichen MwSt., zzgl. Überführungs-/Transportkosten. Die Angaben über Preise, Lieferung und Leistungen entsprechen den zum Zeitpunkt der Drucklegung vorhandenen Kenntnissen. Änderungen sind vorbehalten. Ihr Renault Partner informiert Sie gerne.

# Optionspakete<sup>1</sup>

Konnektivität	Evolution	Techno	Esprit Alpine
<b>Infotainment-Paket</b> - EASY LINK 7-Zoll mit Smartphone-Integration und Navigation - Geschwindigkeitswarnung	600,- €	-	-
<b>Infotainment-Paket Plus</b> - Digitale Instrumententafel 10-Zoll - EASY LINK 9,3-Zoll mit Smartphone-Integration und Navigation - Verkehrszeichenerkennung mit Geschwindigkeitswarner	-	800,- €	●
<b>Infotainment-Paket Premium</b> - BOSE Soundsystem - Digitale Instrumententafel 10-Zoll - EASY LINK 9,3-Zoll mit Smartphone-Integration und Navigation - Verkehrszeichenerkennung mit Geschwindigkeitswarner	-	1.200,- €	-
<b>Komfort</b>			
<b>Winter-Paket</b> - Beheizbare Vordersitze - Lenkrad beheizbar - LED Innenraumbeleuchtung	400,- €	-	-
<b>Winter-Paket</b> - Beheizbare Vordersitze - Lenkrad beheizbar	-	400,- €	-
<b>Winter-Paket<sup>2</sup></b> - Beheizbare Vordersitze - Lenkrad beheizbar - ohne Autobahn- und Stauassistent	-	-	400,- €
<b>Winter-Paket<sup>3</sup></b> - Beheizbare Vordersitze - Lenkrad beheizbar	-	-	400,- €
<b>Design</b>			
<b>Look-Paket Plus</b> - 16-Zoll-Leichtmetallräder „Boa Vista“, glanzgedreht - Kühlergrill in Chrom - Zierleiste an den Seitentüren - Getönte Scheiben hinten	600,- €	-	-
<b>Look-Paket</b> - 17-Zoll-Leichtmetallräder „Mona Stella“, glanzgedreht in schwarz - Seitenfenster mit Chromumrandung - AB-Säule in schwarz glänzend	-	400,- €	-
<b>Assistenzsysteme</b>			
<b>City-Paket</b> - 360° Kamera - elektrische Parkbremse - Einparkhilfe vorne und hinten - LED-Rückleuchten in C-Form	-	600,- €	-
<b>City-Paket Premium</b> - 360° Kamera - Easy-Park-Assistent - LED-Rückleuchten in C-Form	-	-	600,- €
<b>Driving-Paket</b> - Adaptiver Tempopilot ACC (30-170 km/h) - Fernlichtassistent - Querverkehrswarner - Toter-Winkel-Warner	-	650,- €	●

<sup>1</sup>Nicht alle Personalisierungselemente sind miteinander kombinierbar. Bitte fragen Sie Ihren Renault Partner nach den Details.

<sup>2</sup>Nur für E-Tech Full Hybrid 145

<sup>3</sup>Nur für TCe 90

- = nicht verfügbar

Unverbindliche Preisempfehlung der Renault Deutschland AG, inklusive der gesetzlichen MwSt., zzgl. Überführungs-/Transportkosten. Die Angaben über Preise, Lieferung und Leistungen entsprechen den zum Zeitpunkt der Drucklegung vorhandenen Kenntnissen. Änderungen sind vorbehalten. Ihr Renault Partner informiert Sie gerne.

# Einzeloptionen<sup>1</sup>

	Evolution	Techno	Esprit Alpine
BOSE Soundsystem	-	○/550,- €	450,- €
Keycard Handsfree	300,- €	●	●
Mobiler Kofferraumboden <sup>2</sup>	200,- €	200,- €	200,- €
Rückfahrkamera	300,- €	●	●

# Ausstattung<sup>1</sup>

Sicherheit	Evolution	Techno	Esprit Alpine
3-Punkt-Sicherheitsgurte auf allen Plätzen der Rücksitzbank	●	●	●
3-Punkt-Sicherheitsgurte vorne mit Gurtstraffern und Gurtkraftbegrenzern, höhenverstellbar	●	●	●
Adaptiver Tempopilot ACC (30-170 km/h)	-	○	●
Antiblockiersystem (ABS) mit elektronischer Bremskraftverteilung	●	●	●
Automatische Verriegelung der Türen während der Fahrt (deaktivierbar)	●	●	●
Autobahn- und Stauassistent (0-160 km/h) <sup>3</sup>	-	-	●
Bremsassistent mit automatischer Aktivierung der Warnblinkanlage bei Notbremsung	●	●	●
eCall-Notrufsystem	●	●	●
ESP mit Berganfahrhilfe	●	●	●
Fernlichtassistent	-	○	●
ISOFIX-Halterungen auf den hinteren Außenplätzen	●	●	●
Mobilitäts-Set: Reifendichtmittel, 12-V-Kompressor	●	●	●
Notbremsassistent mit Fußgängererkennung	●	●	●
Querverkehrswarner	-	○	●
Reifendruck-Kontrollsystem	●	●	●
Sicherheitsabstandswarner	●	●	●
Sicherheitsgurt-Kontrollsystem	●	●	●
Spurhalteassistent	●	●	●
Spurhaltewarner	●	●	●
Toter-Winkel-Warner	-	○	●
Verkehrszeichenerkennung	●	●	-
Verkehrszeichenerkennung mit Geschwindigkeitswarner	○	○	●
<b>Airbags</b>			
Beifahrerairbag deaktivierbar	●	●	●
Front- und Seiten-Airbags für Fahrer und Beifahrer	●	●	●
Kopf- und Thorax-Airbags für Fahrer und Beifahrer	●	●	●
Window-Airbags für die 1. und 2. Sitzreihe (Außenplätze)	●	●	●
<b>Ausstattung außen</b>			
Alpine-Line Designelemente außen	-	-	●
Außenspiegel in Black-Pearl Schwarz	●	●	●
Auspuffblende in Chrom <sup>2</sup>	-	●	●
Emblem an Kotflügel vorne	-	-	●
Haifischantenne	-	●	●
Getönte Scheiben hinten	○	●	●
Kühlergrill in Chrom	○	●	●
Seitenfenster mit Chromumrandung	-	○	-
Vordertürgriffe in Wagenfarbe lackiert	●	●	●

<sup>1</sup> Nicht alle Personalisierungselemente sind miteinander kombinierbar. Bitte fragen Sie Ihren Renault Partner nach den Details.

<sup>2</sup> Nicht erhältlich für E-Tech Full Hybrid

<sup>3</sup> Nur erhältlich E-Tech Full Hybrid

● = Serie, ○ = Paketinhalt, - = nicht verfügbar

Unverbindliche Preisempfehlung der Renault Deutschland AG, inklusive der gesetzlichen MwSt., zzgl. Überführungs-/Transportkosten. Die Angaben über Preise, Lieferung und Leistungen entsprechen den zum Zeitpunkt der Drucklegung vorhandenen Kenntnissen. Änderungen sind vorbehalten. Ihr Renault Partner informiert Sie gerne.

# Ausstattung<sup>1</sup>

Ausstattung innen	Evolution	Techno	Esprit Alpine
12-V-Steckdose vorne	●	●	●
Digitale Instrumententafel, 7-Zoll	●	●	-
Digitale Instrumententafel, 10-Zoll	-	○	●
Elektrische Fensterheber vorne, mit Impulsschaltung	●	●	●
Elektrische Fensterheber hinten, mit Impulsschaltung	●	●	●
Erhöhte Mittelkonsole mit 2 offenen Becherhaltern	-	●	●
Induktive Smartphoneladefläche	-	●	●
Kopfstützen hinten auf allen Plätzen höhenverstellbar	●	●	●
Lenkrad in Lederoptik	●	●	-
Mittelarmlehne vorne	-	●	●
Mobiler Kofferraumboden <sup>2</sup>	200,- €	200,- €	200,- €
Schaltpunktanzeige	●	●	●
Sonnenblenden mit Spiegel	●	●	●
<b>Konnektivität</b>			
<b>EASY LINK 7-Zoll mit Smartphone-Integration</b>			
Online-Multimediasystem mit 7-Zoll Touchscreen			
- Kabellose Smartphone-Integration via Android Auto <sup>3</sup> und Apple CarPlay <sup>3</sup>			
- Digitalradio DAB+, UKW- und MW-Radio			
- Bluetooth-Freisprecheinrichtung			
- AUX- und USB-Anschluss, Audiostreaming			
- Sprachsteuerung			
- Bedienungssatellit am Lenkrad			
<b>EASY LINK 7-Zoll mit Smartphone-Integration und Navigation</b>			
Online-Multimediasystem mit 7-Zoll Touchscreen			
- Navigationssystem mit Kartenmaterial für Europa			
- Kabellose Smartphone-Integration via Android Auto <sup>3</sup> und Apple CarPlay <sup>3</sup>			
- Digitalradio DAB+, UKW- und MW-Radio			
- AUX- und USB-Anschluss, Audiostreaming			
- Sprachsteuerung			
- Bedienungssatellit am Lenkrad			
<b>EASY LINK 9,3-Zoll mit Smartphone-Integration und Navigation inkl. Replikation auf Tachodisplay</b>			
Online-Multimediasystem mit 9,3-Zoll Touchscreen			
- Navigationssystem mit Kartenmaterial für Europa			
- Kabellose Smartphone-Integration via Android Auto <sup>3</sup> und Apple CarPlay <sup>3</sup>			
- Digitalradio DAB+, UKW- und MW-Radio			
- Bluetooth-Freisprecheinrichtung <sup>4</sup>			
- AUX- und USB-Anschluss, Audiostreaming			
- Sprachsteuerung			
- Bedienungssatellit am Lenkrad			
<b>EASY LINK 9,3-Zoll mit Smartphone-Integration und Navigation inkl. Replikation auf Tachodisplay inkl. BOSE Soundsystem</b>			
Online-Multimediasystem mit 9,3-Zoll Touchscreen			
- Navigationssystem mit Kartenmaterial für Europa			
- Kabellose Smartphone-Integration via Android Auto <sup>3</sup> und Apple CarPlay <sup>3</sup>			
- BOSE Soundsystem inkl. 9 Lautsprecher			
- Digitalradio DAB+, UKW- und MW-Radio			
- Bluetooth-Freisprecheinrichtung <sup>4</sup>			
- AUX- und USB-Anschluss, Audiostreaming			
- Sprachsteuerung			
- Bedienungssatellit am Lenkrad			

<sup>1</sup> Nicht alle Personalisierungselemente sind miteinander kombinierbar. Bitte fragen Sie Ihren Renault Partner nach den Details.

<sup>2</sup> Nicht erhältlich für E-Tech Full Hybrid

<sup>3</sup> Anzeige und Bedienung ausgewählter Apps und Funktionen über den Touchscreen oder die Sprachsteuerung des EASY LINK. Kompatibel sind alle Smartphones ab Apple iPhone 5 mit iOS 7.1 oder höher und mit Android 5.0 oder höher. Apple CarPlay ist eine registrierte Marke der Apple Inc. Android ist eine registrierte Marke der Google Inc. Kompatible Apps unter [www.apple.com/ios/carplay](http://www.apple.com/ios/carplay) oder [www.android.com/auto](http://www.android.com/auto)

<sup>4</sup> Nicht alle Bluetooth-Mobiltelefone sind kompatibel. Nähere Informationen finden Sie auf [www.easycconnect.renault.de/phone-pairing](http://www.easycconnect.renault.de/phone-pairing)

● = Serie, ○ = Paketinhalt, - = nicht verfügbar

Unverbindliche Preisempfehlung der Renault Deutschland AG, inklusive der gesetzlichen MwSt., zzgl. Überführungs-/Transportkosten. Die Angaben über Preise, Lieferung und Leistungen entsprechen den zum Zeitpunkt der Drucklegung vorhandenen Kenntnissen. Änderungen sind vorbehalten. Ihr Renault Partner informiert Sie gerne.

# Ausstattung<sup>1</sup>

Komfort	Evolution	Techno	Esprit Alpine
360°-Kamera	-	○	○
Abstandssensoren vorne, hinten und seitlich mit akustischer und optischer Rückmeldung	-	-	○
Beheizbare Vordersitze	○	○	○
ECO Mode <sup>2</sup>	●	●	●
Elektronische Parkbremse mit Auto-Hold Funktion	-	○	●
Einparkhilfe hinten	●	●	-
Einparkhilfe vorne und hinten	-	○	●
Fahrersitz und Lenkrad höhenverstellbar	●	-	-
Fahrer- und Beifahrersitz höhenverstellbar	-	●	●
Heckscheibe beheizt	●	●	●
Klimaanlage, manuell	●	-	-
Klimaautomatik	-	●	●
Lenkrad beheizbar	○	○	○
<b>MULTI-SENSE mit Ambientebeleuchtung</b>			
- Individuelle Einstellung der Fahrzeugcharakteristik	-	●	●
- Ermöglicht die Auswahl zwischen drei verschiedenen Fahrmodi (Eco, Sport, My Sense)			
Rückfahrkamera	300,- €	●	●
Tempopilot mit Geschwindigkeitsbegrenzer	●	●	-
Zentralverriegelung mit Funkfernbedienung	●	●	●
<b>Sitze</b>			
Rücksitzbank asymmetrisch (1/3 zu 2/3)	●	●	●
Stoffpolsterung grau Twinda	●	-	-
Stoffpolsterung aus bis zu 60% biobasierten TENCEL Fasern „Moko“	-	●	-
Stoffpolsterung mit Gewebe aus 65% recyceltem PET „Madama“	-	-	●
<b>Licht und Sicht</b>			
Außenspiegel elektrisch einstell- und beheiz- und anklappbar	●	●	●
Fernlichtassistent	-	○	●
Innenraumbeleuchtung halogen	●	-	-
Innenraumbeleuchtung LED	-	●	●
Innenspiegel manuell abblendend	●	-	-
Innenspiegel automatisch abblendend	-	●	-
Innenspiegel rahmenlos automatisch abblendend	-	-	●
LED-Tagfahrlicht in Halb-Rhombus Design	●	●	●
LED-Rückleuchten	●	●	●
Licht- und Regensensor	●	●	●

<sup>1</sup> Nicht alle Personalisierungselemente sind miteinander kombinierbar. Bitte fragen Sie Ihren Renault Partner nach den Details.

<sup>2</sup> Nicht erhältlich für SCo 65

● = Serie, ○ = Paketinhalt, - = nicht verfügbar

Unverbindliche Preisempfehlung der Renault Deutschland AG, inklusive der gesetzlichen MwSt., zzgl. Überführungs-/Transportkosten. Die Angaben über Preise, Lieferung und Leistungen entsprechen den zum Zeitpunkt der Drucklegung vorhandenen Kenntnissen. Änderungen sind vorbehalten. Ihr Renault Partner informiert Sie gerne.



# Service und Garantie

## Renault Service rund ums Auto

### Renault Kundenbetreuung

Sollten Sie Fragen zu Produkt- und Serviceleistungen haben, steht Ihnen die Renault Kundenbetreuung zur Verfügung:

- unter Telefon 02232 737600, Montag bis Donnerstag von 8.00 Uhr bis 18.00 Uhr bzw. Freitag von 8.00 Uhr bis 17.00 Uhr
- per E-Mail an [dialog.deutschland@renault.de](mailto:dialog.deutschland@renault.de)

## Service-Netz

Mit etwa 1.000 Kundendienststellen eins der größten Service-Netze in Deutschland und europaweit 16.000 Stationen. Für den Fall der Fälle: Renault Assistance – europaweit<sup>1</sup> und rund um die Uhr. Zentrale Rufnummer aus dem Inland: 01806 365 365 (0,20 EUR/Verbindung aus dem Festnetz, max. 0,60 EUR/Verbindung aus dem Mobilfunknetz). Aus dem Ausland: +49 2232 737800

## Renault Financial Services: Finanzierung, Leasing und Full-Serviceprodukte<sup>2</sup>

Die verschiedenen Finanzierungsangebote von Renault Financial Services verhelfen Ihnen Schritt für Schritt zum eigenen Auto. Mit Laufzeiten bis zu 96 Monaten und besonders niedrigem effektivem Jahreszins. Natürlich können Sie auch einen neuen Renault fahren, ohne ihn zu kaufen: mit einem Leasingvertrag zu attraktiven Konditionen und günstigen monatlichen Raten. Für Ihre Flotte bieten wir Ihnen darüber hinaus ein professionelles Full-Service-Leasing und Fuhrparkmanagement an: Mit individuell kombinierbaren Service-Modulen können Sie Ihren Fuhrpark spürbar rentabler managen. Dies gilt für bestehende Fuhrparks genauso wie für Fuhrparkerweiterungen und -umstellungen. Mehr Infos? Wenden Sie sich einfach an den Renault Partner in Ihrer Nähe.

## Entdecken Sie MY RENAULT

Ihr digitaler Kundenbereich bietet Ihnen viele Vorteile, wie

- Fahrzeug-Bestellverfolgung<sup>4</sup>
  - Hinterlegen Sie Ihr Renault Fahrzeug in Ihrer virtuellen Garage
  - Vereinbaren Sie mit wenigen Klicks einen Termin bei Ihrem Händler
  - Wartungsprogramm für Ihre Renault Fahrzeuge
  - Haben Sie stets einen Überblick über Ihre Service-Verträge und EASY LINK Apps und verlängern Sie Ihre vernetzten Services direkt im Connect Store
  - Profitieren Sie von exklusiven Vorteilen & personalisierten Angeboten für Ihr Fahrzeug
  - Gewinnen Sie tolle Preise bei unserem monatlichen Gewinnspiel
  - Kontaktieren Sie die Renault Assistance direkt aus der My Renault Anwendung
  - Abonnieren Sie den My Renault Newsletter auf Wunsch
- Melden Sie sich am besten gleich an!  
[myr.renault.de/anmeldung-registrierung](https://myr.renault.de/anmeldung-registrierung)



## Renault Versicherungen

Alle Sicherheiten, die Sie zum entspannten Fahrvergnügen brauchen, bietet Ihnen Renault Financial Services mit Angeboten, die weit über die Kfz-Haftpflicht- und Kaskoversicherung hinausgehen, wie z. B. der Extraschutz SECURPLUS, der Ratenschutz oder die GAP-Versicherung. Eine individuelle Beratung erhalten Sie bei Ihrem teilnehmenden Renault Partner.

## Renault Deutschland Garantie<sup>2</sup>

- 2 Jahre Neuwagengarantie ohne Kilometerbegrenzung, inklusive Mobilitätsgarantie
- Lebenslange Mobilitätsgarantie nach Ablauf der Neuwagengarantie bei Durchführung der vorgesehenen Wartungs- und Serviceintervalle zum Fälligkeitstermin bei einem autorisierten Renault Partner
- 3 Jahre Lackgarantie
- 12 Jahre Anti-Korrosions-Garantie


## Antriebsbatterie-Garantie


- 8 Jahre begrenzt auf 160.000 km und mindestens 63 % Batteriekapazität bei Batteriekauf.

Die Wartungsintervalle sind abhängig von der Motorisierung Ihres Fahrzeugs.

Zu Details fragen Sie bitte Ihren Renault Partner.

Die Inanspruchnahme der gesetzlichen Gewährleistungsansprüche ist unentgeltlich. Diese Ansprüche bestehen unabhängig von der Garantie und werden durch diese nicht eingeschränkt.

 LIKEN und auf dem Laufenden bleiben:  
[facebook.com/RenaultDeutschland](https://facebook.com/RenaultDeutschland)

 FOLGEN und mitreden: #ClioDE  
[twitter.com/RenaultDE](https://twitter.com/RenaultDE)

 ABONNIEREN und kein Highlight verpassen:  
[youtube.com/RenaultDE](https://youtube.com/RenaultDE)

<sup>1</sup> Bei Unfällen nur deutschlandweit gültig

<sup>2</sup> Fragen Sie bitte Ihren Renault Partner nach den genauen Bedingungen für Garantie und Service

<sup>3</sup> Bestehend aus einer Garantieverlängerung der Renault Deutschland AG sowie der Abdeckung aller Kosten der vorgeschriebenen Wartungs- und Verschleißarbeiten, Hauptuntersuchung (HU) sowie Mobilitätsgarantie für die gesamte Vertragsdauer. HU nach § 29 StVZO. Die HU wird nur durch zugelassene Prüfer und zu den von der zuständigen Prüforganisation festgelegten Preisen durchgeführt.

<sup>4</sup> Die Bestellverfolgung ist nur für Privatkunden möglich. Die angegebenen Informationen und Liefertermine sind nicht vertragsbindend und werden laufend aktualisiert. Bei Fragen wenden Sie sich bitte an Ihren Renault Partner.

# Zubehör<sup>1</sup>

INNEN	Je nach Ausstattungsniveau erhältlich
Textil-Fußmatten Premium – 4er Set	87,- €
Textil-Fußmatten R.S. – 4er Set	96,- €
Gummimatten – 2er-Set	30,- €
Mittelarmlehne	177,- €
Induktions-Ladegerät für Smartphone	112,- €
Raucher-Paket (Aschenbecher und Zigarettenanzünder)	25,- €
Kleiderbügel für Multifunktionssystem (Träger im Lieferumfang)	94,- €
Kofferraumteppich	43,- €
Kofferraumschutz EasyFlex	171,- €
Trenngitter	182,- €
Ladekantenschutz	92,- €
<b>AUSSEN</b>	
Anhängerkupplung festehend für Fahrzeuge OHNE Vorrüstung 13-polig	532,- €
Anhängerkupplung abnehmbar für Fahrzeuge OHNE Vorrüstung 13-polig	724,- €
Anhängerkupplung einklappbar für Fahrzeuge OHNE Vorrüstung 13-polig	1.499,- €
<b>TRANSPORT</b>	
Aluminium-Dachträger QuickFix	281,- €
Skiträger Snowpack – 4 Paar Ski / 2 Snowboards	203,- €
Renault Dachbox – Mattschwarz - 380 Liter	490,- €
Fahrradträger auf AHK - 3 Fahrräder	778,- €
Alarmanlage	289,- €
Einparkhilfe hinten	281,- €
Einparkhilfe vorne	281,- €
Außenspiegelschalen verchromt	90,- €
Begrüßungslicht Unterboden	226,- €
Haifischantenne	112,- €
Einstiegsleisten Clio	38,- €
Beleuchtete Einstiegsleisten Clio	142,- €
Ladekantenschutz	92,- €
Aluminium-Sportpedale – Schaltgetriebe	102,- €
Aluminium-Sportpedale – Automatikgetriebe	79,- €
Leichtmetallräder 15" RN2, in Silber oder Anthrazit (im Satz) <sup>3</sup>	ab 674,- €
Leichtmetallräder 16" RE4, in Kristallsilber, Dark Sparkle oder Satin Black Matt (im Satz) <sup>3</sup>	ab 715,- €
Winterkompletträder Leichtmetall, verschiedene Designs und Dimensionen (im Satz) <sup>3</sup>	ab 1.238,- €
Winterkompletträder Stahl (im Satz) <sup>3</sup>	ab 789,- €
Schneeketten (Set von 2 Stück) <sup>3</sup>	ab 87,- €

<sup>1</sup> zzgl. Montage

<sup>2</sup> Fahrzeugspezifisches Einbauset verfügbar je nach Motorisierung. Weitere Bedienelemente verfügbar.

<sup>3</sup> Verfügbarkeit je nach Motorisierung

Unverbindliche Preisempfehlung der Renault Deutschland AG, inklusive der gesetzlichen MwSt., zzgl. Überführungs-/Transportkosten. Die Angaben über Preise, Lieferung und Leistungen entsprechen den zum Zeitpunkt der Drucklegung vorhandenen Kenntnissen. Änderungen sind vorbehalten. Ihr Renault Partner informiert Sie gerne.

# Service-Verträge

Folgende Produkte stehen zur Auswahl:

- **Renault Wartungspaket** für E-Tech ab 455,- € und für Benziner ab 450,- € (24 Monate / 10.000 km)  
Deckt alle von Renault vorgeschriebenen Wartungsarbeiten für die vereinbarte Vertragslaufzeit ab.
- **Renault Sorgenfrei-Paket** für E-Tech ab 455,- € und für Benziner ab 450,- € (24 Monate / 10.000 km)\*  
Deckt alle von Renault vorgeschriebenen Wartungsarbeiten für die vereinbarte Vertragslaufzeit ab und beinhaltet eine Anschlussgarantie zur Verlängerung der Neuwagengarantie.
- **Renault Full Service** für E-Tech ab 605,- € und für Benziner ab 590,- € (24 Monate / 10.000 km)  
Beinhaltet das Sorgenfrei-Paket + deckt Verschleißarbeiten sowie Hauptuntersuchung (HU) bei Fälligkeit ab. HU nach § 29 StVZO. Die HU wird nur durch zugelassene Prüfer und zu den von der zuständigen Prüforganisation festgelegten Preisen durchgeführt.

Laufzeiten und Laufleistungen sind ab Erstzulassung gerechnet. Zu den Preisen, Leistungen und allgemeinen Vertragsbedingungen dieser Serviceangebote, mit denen Sie sich ganz individuell absichern können, wird Sie Ihr Renault Partner gerne beraten.

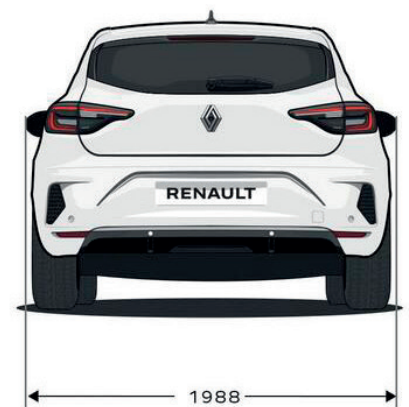
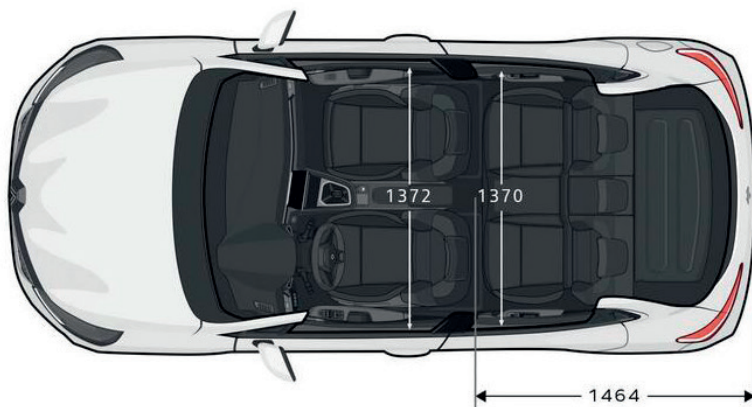
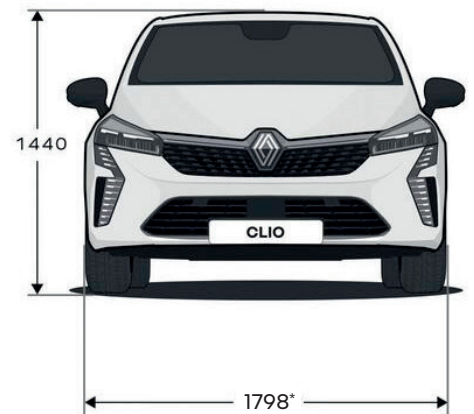
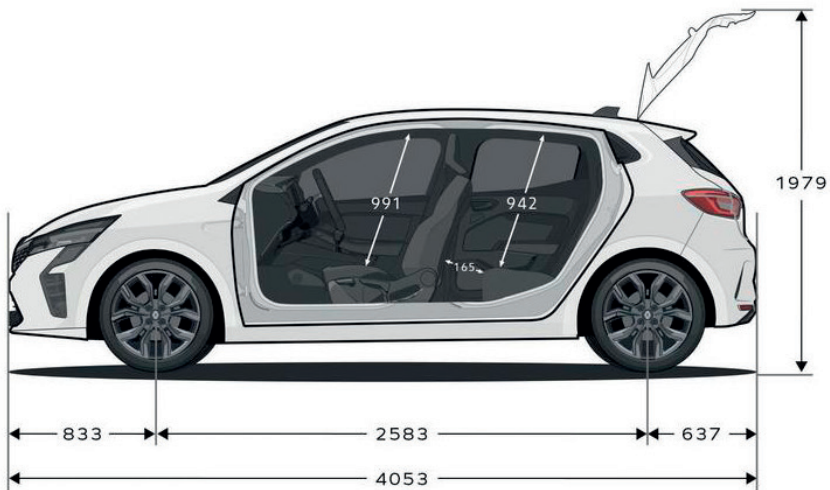
\* Aufgrund der Neuwagengarantie ist der Leistungsumfang beim Wartungs- und Sorgenfrei-Paket bis zu einer Laufzeit von 24 Monaten identisch. Weitere Informationen finden Sie unter: <https://service.renault.de> oder scannen Sie den QR-Code



# Abmessungen Clio 5-Türer

## Kofferraumvolumen (in Litern)

unter Kofferraumabdeckung nach VDA-Norm	301/391
bei umgeklappter Rücksitzbank bis zum Dach	979 <sup>1</sup> /1.069



(Angaben in mm)

\* Breite ohne Außenspiegel

<sup>1</sup> Für E-Tech Full Hybrid 145

# Technik und Fahrerassistenzsysteme

## 360° Kamera

Die vier Kameras des Renault Clio zeigen Ihnen auf dem großen zentralen Display eine Rundumsicht der Fahrzeugumgebung. So übersehen Sie keine Gefahr und kein Hindernis im direkten Umfeld Ihres Fahrzeuges.

## Adaptiver Tempopilot

Hält ausreichend Sicherheitsabstand zu vorausfahrenden Fahrzeugen, bremst bei zu geringem Abstand ab und beschleunigt, wenn die Straße frei ist.

## Autobahn- und Stauassistent

Dieser Assistent unterstützt Sie dabei, die Spur zu halten und die Geschwindigkeit an die Verkehrslage anzupassen. Wenn nötig, bremst er Ihren Clio auch bis zum vollständigen Stillstand ab. Das macht Autobahnfahrten und Staus wesentlich entspannter.

## Easy-Park-Assistent

Der Easy-Park-Assistent lenkt Ihren Renault Clio von selbst in jede Parklücke. Der Fahrer muss lediglich Gas geben sowie Vor- und Rückwärtsgang einlegen. Die Lenkarbeit übernimmt das System.

## Fernlichtassistent

Funktioniert mit Hilfe einer Kamera, die abhängig von Beleuchtung und Verkehr den Lichtstrom analysiert.

## Notbremsassistent mit Fußgänger-/Fahrraderkennung

Der Clio hat die Verkehrslage immer im Blick und warnt Sie, wenn das Fahrzeug vor Ihnen plötzlich bremst oder wenn ein Fußgänger bzw. Radfahrer, ohne es anzuzeigen, auf die Fahrspur fährt. Und wenn es drauf ankommt, leitet er sofort eine Notbremsung ein.

## Querverkehrswarner

Warnt Sie akustisch, falls sich Fahrzeuge beim Ausparken nähern.

## Sicherheitsabstandswarner

Das ab 30 km/h aktive System erkennt mit Hilfe des Frontradars den Abstand zu einem vorausfahrenden Fahrzeug und macht den Fahrer in der Instrumententafel mit den Farben Grün, Orange und Rot sowie mit einem blinkenden Rot gegebenenfalls auf zu geringe Distanz aufmerksam.

## Spurhalteassistent

Im Clio haben Sie stets einen aufmerksamen Beifahrer an Bord. Serienmäßig achten Spurhaltewarner und Spurhalteassistent stets auf Ihre Sicherheit.

## Spurhaltewarner

Informiert den Fahrer im Falle einer unfreiwilligen Berührung oder Überquerung der durchgezogenen oder gestrichelten Linie ohne vorherige Betätigung des Blinkers.

## Tempopilot mit Geschwindigkeitsbegrenzer

Über die Bedienelemente am Lenkrad wählen Sie eine konstante Reisegeschwindigkeit oder legen eine Höchstgeschwindigkeit fest.

## Toter-Winkel-Warner

Der Clio macht das Abbiegen sicherer, denn er warnt Sie mit einem Leuchtsignal im Außenspiegel, wenn ein anderes Fahrzeug im toten Winkel auftaucht.

## Verkehrszeichenerkennung mit Geschwindigkeitswarner

Dieses Fahrerassistenzsystem nutzt die Daten der Frontkamera und gleicht diese mit Informationen aus dem Kartenmaterial des Navigationssystems ab, um das aktuelle Tempolimit zu ermitteln. Ein optisches Signal warnt den Fahrer, wenn er zu schnell fährt. Damit ist er stets über die unterschiedlichen Tempolimits informiert, auch im Baustellenbereich oder außerhalb von Ortschaften, wo diese regelmäßig geändert werden.

# Technik und Motorisierungen

## Technische Daten

Abmessungen (in mm): Länge/Breite/Höhe	4.053/1.798 (mit Außenspiegeln: 1.988)/1.440
Bodenfreiheit (in mm)	142
Wendekreis (in Meter)	10,42
Antriebsart	Frontantrieb
Sitzplätze	5
Kofferraum nach VDA-Norm min./max. beiumgeklappter Rückbank und dachhoher Beladung	301/391 979/1.069
Gemischbildung	SCe 65: Multipoint-Einspritzung; TCe 90: Indirekte Multipoint-Einspritzung, Turbolader; TCe 100 LPG: Common-Rail-Direkteinspritzung, Turbolader; E-Tech Full Hybrid: Multipoint-Einspritzung

Kraftstoffart	Super	Super	Super	Hybrid
Motor	SCe 65	TCe 90	TCe 100 LPG	E-Tech Full-Hybrid 145
Getriebe	5-Gang-Schaltgetriebe	6-Gang-Schaltgetriebe	6-Gang-Schaltgetriebe	Multi-Mode-Automatikgetriebe
Hubraum, cm <sup>3</sup>	999	999	999	1.598
Max. Leistung, kW [PS]				Benzinmotor: 69 [94] Elektromotor: 36 [49] Systemleistung: 105 [143]
bei U/min	49 [67]	67 [91]	74 [100] (67 [91])	
Maximales Drehmoment, Nm				148 (205) <sup>6</sup>
bei U/min	3.600	2.000	2.000 (2.100)	3.200
Höchstgeschwindigkeit, km/h	160	174	174	174
Beschleunigung 0-100 km/h, s	17,1	12,2	11,8 (12,5)	9,3
Verbrauch <sup>2,3</sup> , l/100 km				
Kurzstrecke (niedrig)	6.5-6.4	6.9-6.7	9.0-9.0 (7.0-7.0)	4.0-3,9
Stadtrand (mittel)	5.0-4.9	5.0-4.9	6.7-6.7 (5.2-5.2)	3,9-3,9
Landstraße (hoch)	4.6-4.5	4.6-4.5	6.1-6.1 (4.7-4.7)	3,9-3,9
Autobahn (Höchstwert)	5.8-5.7	5.6-5.5	7.2-7.2 (5.6-5.6)	5,1-5,0
kombiniert	5.4-5.2	5.3-5.2	7.0-7.0 (5.4-5.4)	4,3-4,3
Für KFZ-Steuer ab dem 01.09.2018 relevante CO <sub>2</sub> -Emissionen (WLTP-Werte, in g/km) <sup>3</sup>	121-118	121-118	108-108 (122-122)	98-96
Kraftstofftank (in Liter)	42	42	32 (39)	39
Leergewicht <sup>4</sup> / Zulässiges Gesamtgewicht (kg)	1.124/1.530	1.172/1.570	1.231/1.629	1.331/1.730
Zulässige Anhängelast (kg) gebremst 12% <sup>5</sup> /ungebremst	900/560	900/585	900/610	900/665
Zulässiges Gesamtzuggewicht (kg)	2.430	2.470	2.529	2.630
Stützlast/Dachlast (kg)	63/80	63/80	63/80	63/80

[ ] Die Angaben in Klammern beziehen sich auf den Betrieb mit Super, sofern abweichend

<sup>1</sup>Für E-Tech Full Hybrid 145

<sup>2</sup>Werte gemäß WLTP (Worldwide harmonised Light vehicle Test Procedure), NEFZ-Werte liegen für dieses Fahrzeug nicht vor. Bei WLTP handelt es sich um ein neues, realistischeres Prüfverfahren zur Messung des Kraftstoffverbrauchs und der CO<sub>2</sub>-Emissionen. Die angegebenen Verbrauchs- und Emissionswerte wurden nach den gesetzlich vorgeschriebenen Messverfahren ermittelt und ohne Zusatzausstattung und Verschleißteile ermittelt. Die Angaben beziehen sich nicht auf ein einzelnes Fahrzeug und sind nicht Bestandteil des Angebots, sondern dienen allein Vergleichszwecken zwischen den verschiedenen Fahrzeugtypen. Weitere Informationen zum offiziellen Kraftstoffverbrauch, den offiziellen spezifischen CO<sub>2</sub>-Emissionen und den Stromverbrauch neuer Personenkraftwagen können dem „Leitfaden über den Kraftstoffverbrauch, die CO<sub>2</sub>-Emissionen und den Stromverbrauch neuer Personenkraftwagen“ entnommen werden, der bei der [Deutsche Automobil Treuhand \(DAT\)](#) unentgeltlich erhältlich ist. Zusatzausstattungen und Zubehör (Anbauteile, Reifenformat usw.) können relevante Fahrzeugparameter, wie z.B. Gewicht, Rollwiderstand und Aerodynamik, verändern und neben Witterungs- und Verkehrsbedingungen sowie dem individuellen Fahrverhalten den Stromverbrauch, die CO<sub>2</sub>-Emissionen und die Fahrleistungswerte eines Fahrzeugs beeinflussen.

<sup>3</sup>Mit eingeschalteter Klimaanlage erhöht sich der Verbrauch um ca. 0,2 l/100 km

<sup>4</sup>Leergewicht mit Fahrer 68 kg, Gepäck 7 kg und Kraftstoffbehälter zu 90 % gefüllt, ermittelt nach der RL 92/21/EWG in der gegenwärtig geltenden Fassung. Sonderausstattungen und Zubehör erhöhen i. d. R. diesen Wert

<sup>5</sup>Bei Einhaltung des zulässigen Gesamtzuggewichts

<sup>6</sup>Im EV Modus

Renault Clio: Gesamtverbrauch kombiniert (l/100 km): 7,0-4,3; CO<sub>2</sub>-Emissionen kombiniert (g/km): 118-96 (Werte nach WLTP).



Den **Renault Clio** auf  
[www.renault.de](http://www.renault.de) entdecken  
oder hier die digitale  
Broschüre downloaden.



Wir haben alles darangesetzt, dass der Inhalt dieser Preisliste am Tag der Veröffentlichung korrekt und auf dem neusten Stand ist. Renault behält sich im Rahmen seiner Politik zur ständigen Verbesserung der Produkte das Recht vor, die Spezifikationen und die beschriebenen und abgebildeten Fahrzeuge jederzeit zu ändern. Diese Änderungen werden den Renault Partnern schnellstmöglich mitgeteilt. Bitte erfragen Sie die neusten Informationen bei Ihrem Renault Partner. Alle Rechte sind vorbehalten. Der Nachdruck oder die Vervielfältigung, auch auszugsweise, ohne vorherige schriftliche Zustimmung von Renault ist verboten.  
Eine Werbung der Renault Deutschland AG, Peter-Huppertz-Straße 5, 51063 Köln.