

# EQE SUV PREISLISTE 2023



EQE SUV

---

Willkommen.

Willkommen im neuen EQE SUV mit Raum für bis zu 5 Personen, innovativem Komfort, hoher Flexibilität und großzügigem Ladevolumen.



# EQE SUV

## Sportlich-robuster SUV-Charakter im Purpose-Design.

Die Proportionen des EQE SUV kombinieren Funktion und Ästhetik mit dem sportlichen Charakter des SUV. Damit markiert das neue, im unverwechselbaren Purpose-Design gestaltete Modell eine Zäsur in seiner Klasse.

Highlights

---

Modellpreise

---

Typen

---

Mercedes-AMG

---

Laden und Förderung

---

Sonderausstattungen

---

Mercedes me connect

---

Services

EQE SUV

---

# Highlights.



## Luftig, geräumig, variabel.

Der EQE SUV gehört zu den geräumigsten Vertretern seiner Klasse. Dabei ist er kompakter als die EQE Limousine und hat mit 3.030 Millimetern einen um neun Zentimeter kürzeren Radstand.

Das Platzangebot des Fünfsitzers ist dank intelligentem Packaging auf Basis der großen Elektro-Plattform sehr großzügig. Die Kopffreiheit in der ersten Sitzreihe beträgt 1.007/1.002 Millimeter, in der zweiten sind es 1.001/1.000 Millimeter (Angaben jeweils ohne/mit Schiebedach). Das subjektive Gefühl hoher Geräumigkeit belegt ebenso die Ellenbogenbreite auf der Fahrerseite von 1.540 Millimetern. Mit 1.030 Millimetern erreicht die Beinfreiheit im Fond ein komfortables Maß.

## Das Maßkonzept.

Das Volumen des Kofferraums beträgt in Standardausstattung 520 Liter. Die Lehnen der Fondsitze sind im Verhältnis 40/20/40 geteilt. Werden die Fondlehnen komplett umgeklappt, beträgt das Ladevolumen bei dachhoher Beladung grundsätzlich 1.675 Liter. Diagonal beträgt das Lademaß 882 Millimeter – ein Spitzenwert in dieser Klasse.





## Sondermodelle Edition Electric Art und Edition AMG Line.

Expressiv und elegant oder faszinierend dynamisch - Sie haben die Wahl: mit der Edition Electric Art und der Edition AMG Line erhalten Sie den EQE SUV mit einer besonders umfangreichen Sonderausstattung und einem attraktivem Preisvorteil.



<https://mercedes-benz.de/edition>

## MBUX Hyperscreen.

Ein Highlight im Interieur ist der optionale MBUX Hyperscreen. Beim sogenannten Zero-Layer muss der Nutzer weder durch Untermenüs scrollen noch Sprachbefehle geben. Situativ und kontextbezogen erscheinen Applikationen auf der obersten Ebene im Blickfeld. So werden dem Fahrer etliche Bedienschritte abgenommen. Mercedes-Benz hat viele Musikstreaminganbieter ganzheitlich in das MBUX Infotainmentsystem integriert. Durch die Einbindung von ZYNC erhalten die Passagiere ein nahtloses digitales Unterhaltungserlebnis, das auf den EQE SUV zugeschnitten ist.

Beim MBUX Hyperscreen gehen drei Displays nahezu nahtlos ineinander über und ergeben so ein beeindruckendes, über 141 Zentimeter breites Bildschirmband: Fahrer-Display (12,3 Zoll), Zentral-Display (17,7 Zoll) und Beifahrer-Display (12,3 Zoll) wirken als optische Einheit.



EQE SUV

---

# Modellpreise





# Modellvarianten und technische Daten.

	Baumuster- nummer	Motor	Batterie <sup>1</sup> nutzbare Kapazität (kWh)	Nennleistung (Spitzenleistung) kW (PS)	Dauerleistung Antrieb (kW)	Drehmoment (Nm)	Elektrische Reichweite min. - max. (WLTP) <sup>2</sup> (km)	Stromverbrauch kombiniert max. - min. (WLTP) <sup>3</sup> (kWh/100km)	CO <sub>2</sub> -Emissionen kombiniert <sup>4</sup> (g/km)	<b>Serien- ausstattung</b> Preis Euro <b>inkl. MwSt.</b> exkl. MwSt.
EQE 300	294.611	Elektro	89	180 (245)	109	550	470 - 555	21,9 - 18,5	0	<b>83.478,50</b> 70.150,00
EQE 350+	294.621	Elektro	90,56	215 (292)	109	565	484 - 596	21,7 - 17,5	0	<b>86.810,50</b> 72.950,00
EQE 350 4MATIC	294.612	Elektro	89	215 (292)	135	765	461 - 551	22,5 - 18,6	0	<b>89.547,50</b> 75.250,00
EQE 500 4MATIC	294.622	Elektro	90,56	300 (408)	135	858	464 - 552	22,5 - 18,8	0	<b>99.841,00</b> 83.900,00
EQE 43 4MATIC	294.632	Elektro	90,56	350 (476)	135	858	423 - 476	25,6 - 22,8	0	<b>124.920,25</b> 104.975,00
EQE 53 4MATIC+	294.653	Elektro	90,56	460 (625)	185	950	408 - 455	25,5 - 23,0	0	<b>139.438,25</b> 117.175,00

<sup>1</sup> Inkl. Batteriezerifikat für die Dauer von 10 Jahren oder bis zu einer Laufleistung von 250.000 km (je nachdem was zuerst eintritt). Die genauen Bedingungen können Sie dem Serviceheft entnehmen, das dem Fahrzeug beiliegt.

<sup>2</sup> Die angegebenen Werte sind die ermittelten „WLTP-CO<sub>2</sub>-Werte“ i.S.v. Art. 2 Nr. 3 Durchführungsverordnung (EU) 2017/1153. Die Kraftstoffverbrauchswerte wurden auf Basis dieser Werte errechnet. Stromverbrauch [und Reichweite] wurde[n] auf Grundlage der VO 2017/1151/EU ermittelt.

<sup>3</sup> Der zertifizierte elektrische Verbrauch wird in der Regel mit maximaler AC Ladeleistung durch ein Mode 3 Kabel bestimmt. Daher wird empfohlen, Fahrzeuge mit einer HV-Batterie bevorzugt an einer Wallbox oder einer AC-Ladestation mit einem Mode 3 Kabel zu laden, um kürzere Ladezeiten und einen besseren Ladewirkungsgrad zu erreichen.

<sup>4</sup> Die angegebenen Werte sind die „gemessenen NEFZ- CO<sub>2</sub>-Werte“ i.S.v. Art. 2 Nr. 2 Durchführungsverordnung (EU) 2017/1153, die im Einklang mit Anhang XII der Verordnung (EG) Nr. 692/2008 ermittelt wurden. Die Kraftstoffverbrauchswerte wurden auf Basis dieser Werte errechnet. Der Stromverbrauch wurde auf der Grundlage der VO 692/2008/EG ermittelt. Aufgrund gesetzlicher Änderungen der maßgeblichen Prüfverfahren können in der für die Fahrzeugzulassung und ggf. Kfz-Steuer maßgeblichen Übereinstimmungsbescheinigung des Fahrzeugs höhere Werte eingetragen sein.



Jetzt Wunschrate berechnen: [www.mercedes-benz.de/ratenrechner](http://www.mercedes-benz.de/ratenrechner)

Der mobile Ratenrechner: QR-Code scannen und ganz bequem die Leasing- und Finanzierungsraten für Ihren Mercedes berechnen.

EQE SUV

—  
Typen.



# Serienausstattung

## Exterieur

Electric Art Exterieur (P15)

Metallic-Lackierung (obsidianschwarz) (197U)

Spiegel-Paket (P49)

Wärmedämmend dunkel getöntes Glas (840)

Flächenbündige Türgriffe (87B)

LED High Performance-Scheinwerfer (632)

LED-Rückleuchten im 3D-Helix-Design mit Leuchtenband am Heck

## Interieur

Electric Art Interieur (P14)

Klimatisierungsautomatik THERMATIC (580)

Vorklimatisierung (S89)

Memory-Paket (275)

Ambientebeleuchtung (891)

Sitzlehnen im Fond klappbar (287)

Innenraumlicht-Paket (876)

Sitzheizung für Fahrer und Beifahrer (873)

Komfortsitze (7U2)

Flex Bottleholder (309)

EASY-PACK Heckklappe (890)

EASY-PACK Laderaumabdeckung (723)

Einstiegsleisten mit „Mercedes-Benz“ Schriftzug

Windowbags (290)

Kneebag (294)

PRE-SAFE® System (299)

Fußmatten Velours (U12)

4-Wege-Lordosenstütze (U22)

Warnweste für Fahrer (70B)

Display-Paket (PAI) inkl. Fahrerdisplay (464) mit 12,3 Zoll (31,2 cm) großer Bildschirmdiagonale, OLED Zentraldisplay (868) mit 12,8 Zoll (32,5 cm) großer Bildschirmdiagonale

Multifunktions-Sportlenkrad in Leder (L3E), optional Multifunktions-Sportlenkrad in Ledernachbildung ARTICO (L3M) mit Lenkradschalt-paddles (428) und Speichen in Silberchrom möglich

Instrumententafel und Bordkanten in Ledernachbildung ARTICO spacegrau mit NEOTEX-Narbung und doppelter Ziernaht

Mittelkonsole in Schwarz hochglänzend (757)

Türmittelfelder sowie Übergang der Mittelkonsole zur Instrumententafel in Ledernachbildung ARTICO schwarz

seitliche Lüftungsdüsen in Silberchrom, zentrale Lüftungsdüsen mit mittlerer Lamelle in dezentem Roségold

## Laden

Gleichstrom-Ladesystem (DC-Laden) (83B) mit bis zu 170 kW Ladeleistung

Wechselstrom-Ladesystem (AC-Laden) (82B) mit bis zu 11kW (3-phasig) Ladeleistung

Ladekabel für Wallbox und öffentliche Ladestation, 5m, glatt (9B2)

Ladekabel für Haushaltssteckdose, 5m, glatt (B30)

## Technik

Wärmepumpe (583)

Akustischer Umfeldschutz (B53)

DYNAMIC SELECT (B59)

Komfortfahrwerk (485)

Remote und Charging Services Premium (39U)

Vorrüstung für digitale Schlüsselübergabe (20U)

Smartphone Integration (14U)

Kabelloses Ladesystem für mobile Endgeräte vorn (897)

TIREFIT (B51)

Scheibenwaschanlage beheizt (875)

GUARD 360° Fahrzeugschutz Plus (P82)

Adaptiver Fernlicht-Assistent (608)<sup>1</sup>

Assistenz-Paket (P79) inkl. Aktivem Abstands-Assistenten DISTRONIC (239), Aktivem Spurhalte-Assistenten (243) und Totwinkel-Assistenten (234)

Remote Services Premium (34U)<sup>2</sup>

Park-Paket mit Rückfahrkamera und aktivem Park Assistent mit PARKTRONIC (P44)<sup>1</sup>

Kommunikationsmodul (5G) für die Nutzung von Mercedes me connect Diensten (382)<sup>2</sup>

Vorrüstung für MBUX Entertainment Plus (49U)

Geschwindigkeitslimit-Assistent (504)

<sup>1</sup> Unsere Fahrerassistenz- und Sicherheitssysteme sind Hilfsmittel und entbinden Sie nicht von Ihrer Verantwortung als Fahrer. Beachten Sie die Hinweise in der Betriebsanleitung und die dort beschriebenen Systemgrenzen.

<sup>2</sup> Für die Nutzung dieser Dienste ist eine persönliche Mercedes me ID sowie die Zustimmung zu den Nutzungsbedingungen für die Mercedes me connect Dienste notwendig. Zusätzlich muss das jeweilige Fahrzeug mit dem Benutzerkonto verknüpft sein. Nach Ablauf der initialen Laufzeit von einem Jahr können die Dienste kostenpflichtig verlängert werden, sofern diese dann noch für das entsprechende Fahrzeug angeboten werden. Die erstmalige Aktivierung der Dienste ist innerhalb von 1 Jahr ab Erstzulassung oder Inbetriebnahme durch den Kunden möglich, je nachdem was zuerst erfolgt.

# Electric Art Exterieur & Interieur



Electric Art  
Advanced (PSE)

> Inhalte



Electric Art  
Advanced Plus  
(PSJ)<sup>1</sup>

> Inhalte

+

Electric Art Advanced



Electric Art  
Premium (PSN)

> Inhalte

+

Electric Art Advanced Plus

+

Electric Art Advanced



Electric Art  
Premium Plus  
(PSQ)

> Inhalte

+

Electric Art Premium

+

Electric Art Advanced Plus

+

Electric Art Advanced

# AMG Line Exterieur & Interieur



AMG Line  
Advanced Plus  
(PSK)

> Inhalte



AMG Line  
Premium (PSO)

> Inhalte

+

AMG Line Advanced Plus



AMG Line  
Premium Plus  
(PSR)

> Inhalte

+

AMG Line Premium

+

AMG Line Advanced Plus

<sup>1</sup> Serie für EQE 500 4MATIC

# Electric Art

## Exterieur & Interieur



## Exterieur:

- Black-Panel-Kühlerverkleidung mit zentralem Mercedes Stern
- Frontschürze in Wagenfarbe mit unterem Teil in Schwarz und Zierteil in Silberchrom
- Radlaufverkleidungen und Seitenschweller in Schwarz
- Zierleiste an den Türen in Silberchrom, nicht i. V. mit Trittbretter beleuchtet in Aluminium-Optik mit Gumminoppen (846)
- Bordkanten- und Fensterlinienzierstäbe in Silberchrom
- Außenspiegel lackiert in Wagenfarbe
- Heckschürze in Wagenfarbe lackiert mit unterem Teil in Schwarz und optischem Unterschutz in Silberchrom
- LED-Rückleuchten im 3D-Helix-Design mit Leuchtenband am Heck
- Wärmedämmend dunkel getöntes Glas (840)

## Interieur:

- Multifunktions-Sportlenkrad in Leder (L3E), optional Multifunktions-Sportlenkrad in Ledernachbildung ARTICO (L3M) mit Lenkradschalt paddles (428) und Speichen in Silberchrom möglich
- Komfortsitze (7U2) mit 4-Wege-Lordosenstütze (U22) und Konturbeleuchtung
- Instrumententafel und Bordkanten in Ledernachbildung ARTICO
- Türmittelfelder sowie Übergang der Mittelkonsole zur Instrumententafel in Ledernachbildung ARTICO schwarz
- Seitliche Lüftungsdüsen in Silberchrom, zentrale Lüftungsdüsen mit mittlerer Lamelle in dezentem Roségold
- Fußmatten Velours (U12)
- Einstiegsleisten mit „Mercedes-Benz“ Schriftzug, beleuchtet (U25)

# Electric Art Exterieur & Interieur



Electric Art  
**Advanced (PSE)**  
Serienausstattung

[> Inhalte](#)



Electric Art  
**Advanced Plus (PSJ)<sup>1</sup>**

Preis inkl. MwSt. **3.349,85€**  
(Preis exkl. MwSt. 2.815,00 €)

[> Inhalte](#)



Electric Art Advanced



Electric Art  
**Premium (PSN)**

Preis inkl. MwSt. ab **7.729,05€**  
(Preis exkl. MwSt. ab 6.495,00 €)

[> Inhalte](#)



Electric Art Advanced Plus



Electric Art Advanced



Electric Art  
**Premium Plus (PSQ)**

Preis inkl. MwSt. ab **17.927,35€**  
(Preis exkl. MwSt. ab 15.065,00 €)

[> Inhalte](#)



Electric Art Premium



Electric Art Advanced Plus



Electric Art Advanced

<sup>1</sup> Serie für EQE 500 4MATIC



## Electric Art

### Exterieur & Interieur

## Advanced (PSE)

## Serienausstattung

- Display-Paket (PAI) inkl. Fahrerdisplay (464) mit 12,3 Zoll (31,2 cm) großer Bildschirmdiagonale, OLED Zentraldisplay (868) mit 12,8 Zoll (32,5 cm) großer Bildschirmdiagonale, Fingerabdruck Scanner (321) und MBUX Multimediastem (534)
- Smartphone Integration (14U)
- Kabelloses Ladesystem für mobile Endgeräte vorn (897)
- Adaptiver Fernlicht-Assistent (608)
- Memory-Paket (275)
- Sitzheizung (873)
- GUARD 360° Fahrzeugschutz Plus (P82) inkl. Innenraumabsicherung und Notfallschlüssel-Deaktivierung
- Flächenbündige Türgriffe (87B)
- Wärmedämmend dunkel getöntes Glas (840)
- Spiegel-Paket (P49)
- Beheizbare Scheibenwaschanlage (875)



**Electric Art  
Exterieur & Interieur**

**Advanced**

Advanced Plus

Premium

Premium Plus

Räder

Polsterung

Zierelemente

Übersicht der Lines

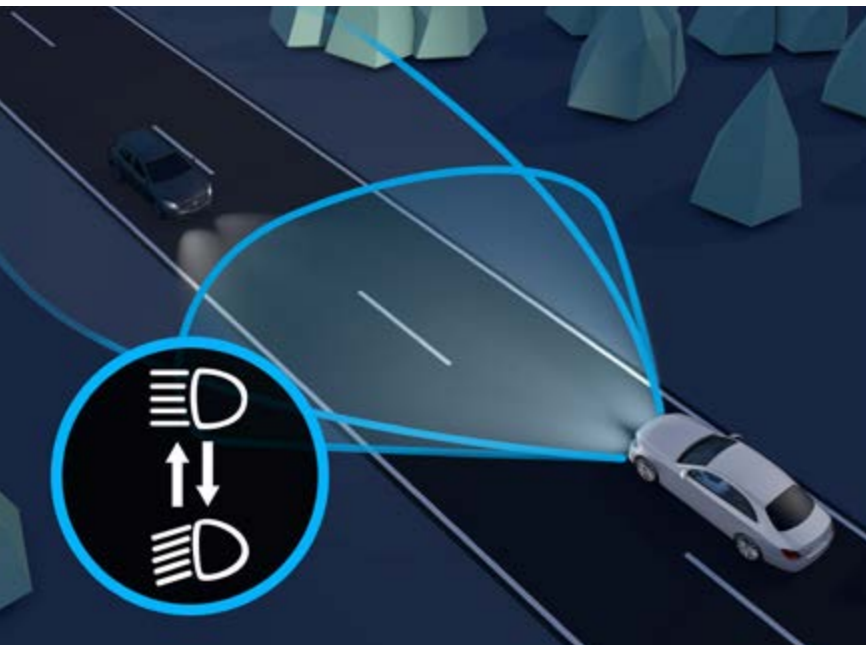


Smartphone Integration (14U)

Wärmedämmend dunkel getöntes Glas (840)

Scheibenwaschanlage beheizt (875)

Display-Paket (PAI)



Adaptiver Fernlicht-Assistent (608)

GUARD 360° Fahrzeugschutz Plus (P82)

Kabelloses Ladesystem für mobile Endgeräte vorn (897)

Flächenbündige Türgriffe (87B)





## Electric Art Exterieur & Interieur

### Advanced Plus (PSJ)<sup>1</sup>

Preis  
exkl. MwSt 2.815,00€

Preis  
inkl. MwSt 3.349,85 €

#### Zusätzliche Sonderausstattung zu Advanced:

- 50,8 cm (20") Leichtmetallräder im 5-Speichen-Design (R61)
- Ambientebeleuchtung (894)
- Ablagefach unter Mittelkonsole (5B1)
- Einstiegsleisten mit „Mercedes-Benz“ Schriftzug, beleuchtet (U25)
- Advanced Soundsystem mit 11 Lautsprechern und 225 Watt Systemleistung (853)
- USB-Paket Plus (72B)
- KEYLESS-GO Komfort-Paket (P17) inkl. KEYLESS-GO (889), HANDS-FREE ACCESS (871) und flächenbündigen Türgriffen

<sup>1</sup> Serie für 500 4MATIC



## Electric Art Exterieur & Interieur

[Advanced](#)[Advanced Plus](#)[Premium](#)[Premium Plus](#)[Räder](#)[Polsterung](#)[Zierelemente](#)[Übersicht der Lines](#)

50,8 cm (20") Leichtmetallräder im 5-Speichen-Design (R61)



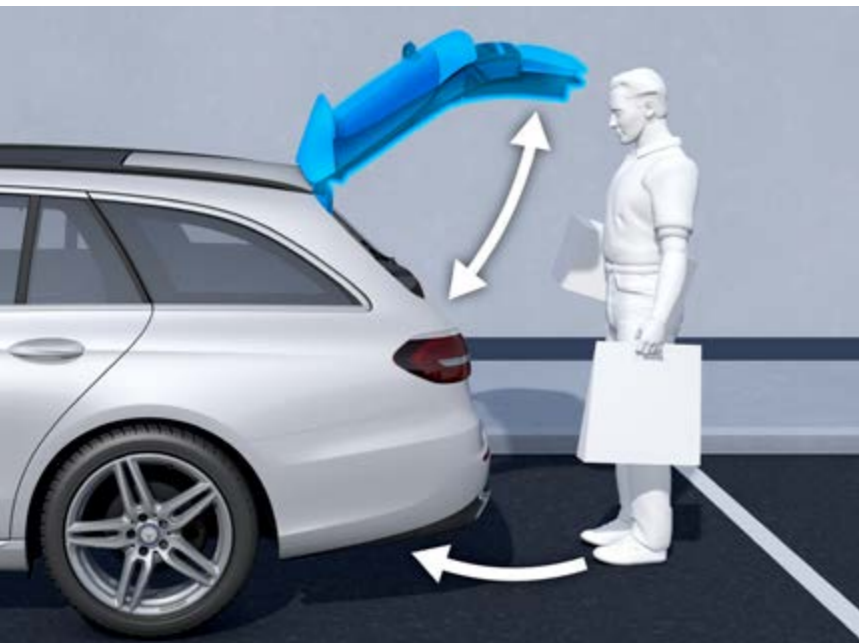
Advanced Soundsystem (853)



Ablagefach unter Mittelkonsole (5B1)



Einstiegsleisten mit "Mercedes-Benz" Schriftzug, beleuchtet (U25)



KEYLESS-GO Komfort-Paket (P17)



Ambientebeleuchtung Plus (894)



USB-Paket Plus (72B)



## Electric Art

### Exterieur & Interieur

## Premium (PSN)

Preis  
exkl. MwSt

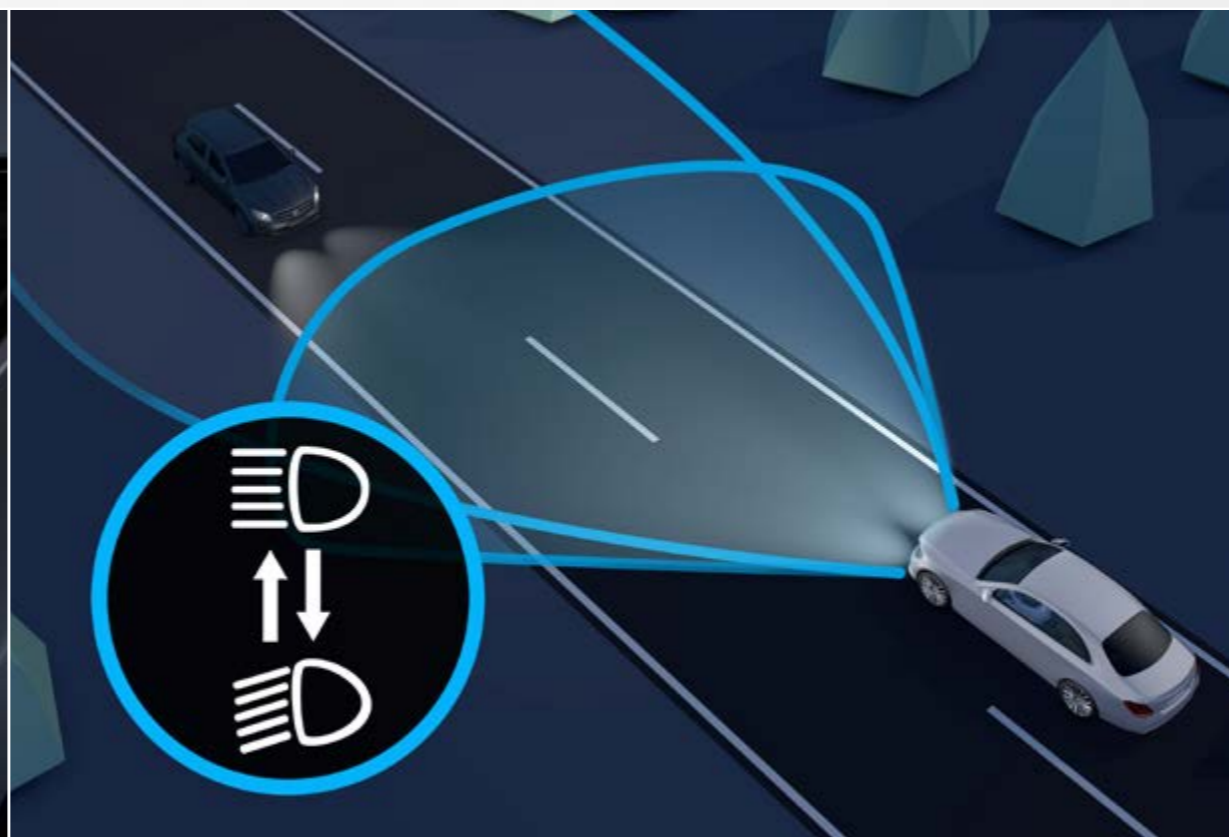
6.495,00€  
bis 9.310,00€

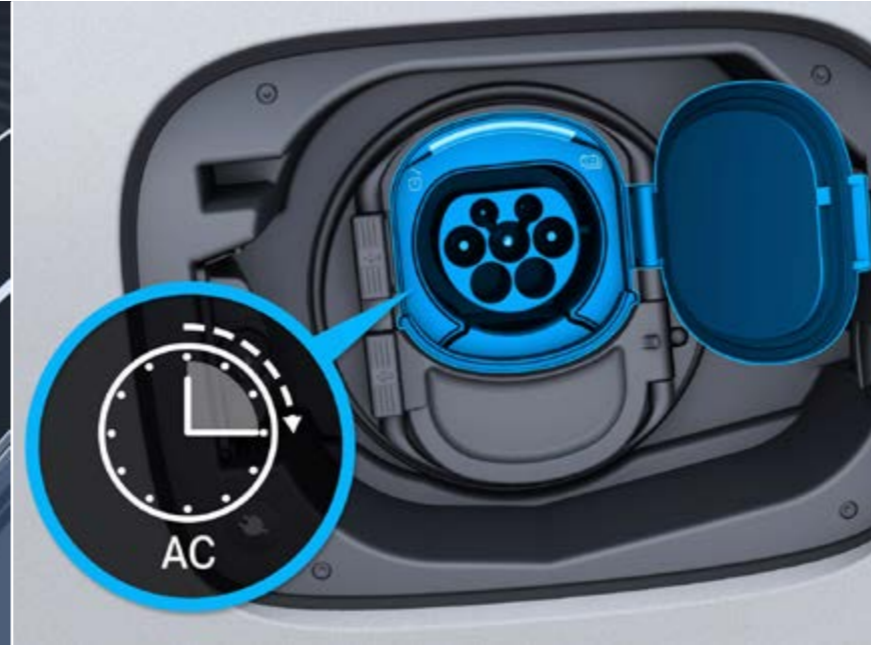
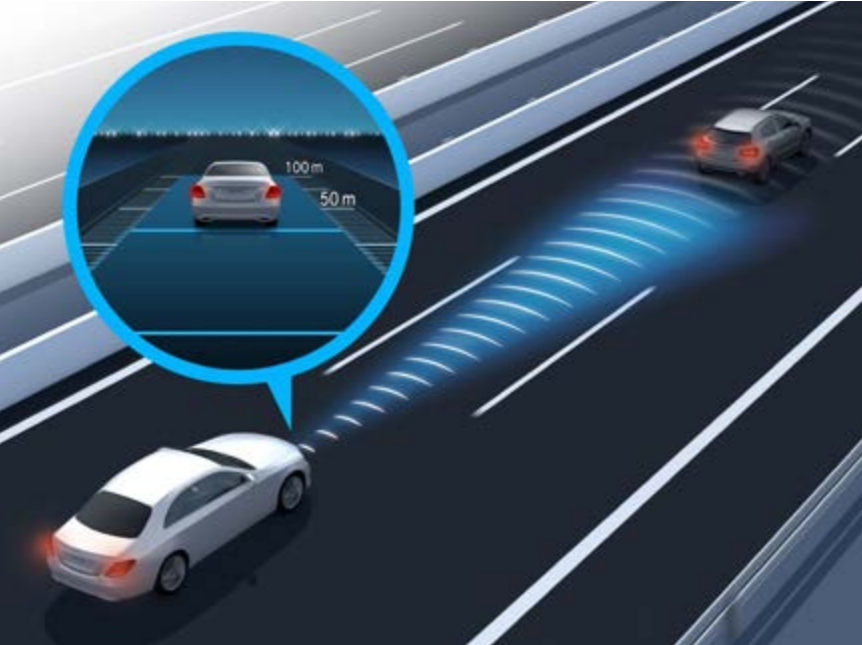
Preis  
inkl. MwSt

7.729,05 €  
bis 11.078,90€

### Zusätzliche Sonderausstattung zu Advanced Plus:

- Park-Paket mit 360°-Kamera (P47)
- Fahrassistenz-Paket Plus (P20) inkl. Aktivem Abstands-Assistenten DISTRONIC (233), Aktivem Stau-Assistenten, Aktivem Lenk-Assistenten mit Hands-off-Warnung, Aktivem Brems-Assistenten mit Fahrzeug-, Fahrrad- und Fußgängererkennung, Ausweich-Lenk-Assistenten mit Fahrrad-, Fußgänger- und Fahrzeugerkennung, Aktivem Spurhalte-Assistenten, Aktivem Totwinkel-Assistenten, PRE-SAFE® PLUS und PRE-SAFE® Impuls Seite
- DIGITAL LIGHT (P35) mit Adaptivem Fernlicht-Assistenten Plus (628)
- Panorama-Schiebedach (413)
- MBUX Augmented Reality für Navigation (U19)
- Aktive Ambientebeleuchtung (878)
- Burmester® 3D-Surround-Soundsystem (810)
- Wechselstrom-Ladesystem (AC-Laden) bis zu 22 kW (84B)



**Electric Art  
Exterieur & Interieur**[Advanced](#)[Advanced Plus](#)[\*\*Premium\*\*](#)[Premium Plus](#)[Räder](#)[Polsterung](#)[Zierelemente](#)[Übersicht der Lines](#)Fahrsistenz-Paket Plus (P20)<sup>1</sup>

Wechselstrom-Ladesystem (AC-Laden) (84B)

Panorama-Schiebedach (413)

Burmester® 3D-Surround-Soundsystem (810)

Park-Paket mit 360°-Kamera (P47)<sup>1</sup>

MBUX Augmented Reality für Navigation (U19)

Aktive Ambientebeleuchtung (878)

DIGITAL LIGHT (P35)

<sup>1</sup> Unsere Fahrerassistenz- und Sicherheitssysteme sind Hilfsmittel und entbinden Sie nicht von Ihrer Verantwortung als Fahrer. Beachten Sie die Hinweise in der Betriebsanleitung und die dort beschriebenen Systemgrenzen.



## Electric Art Exterieur & Interieur

### Premium Plus (PSQ)

Preis  
exkl. MwSt

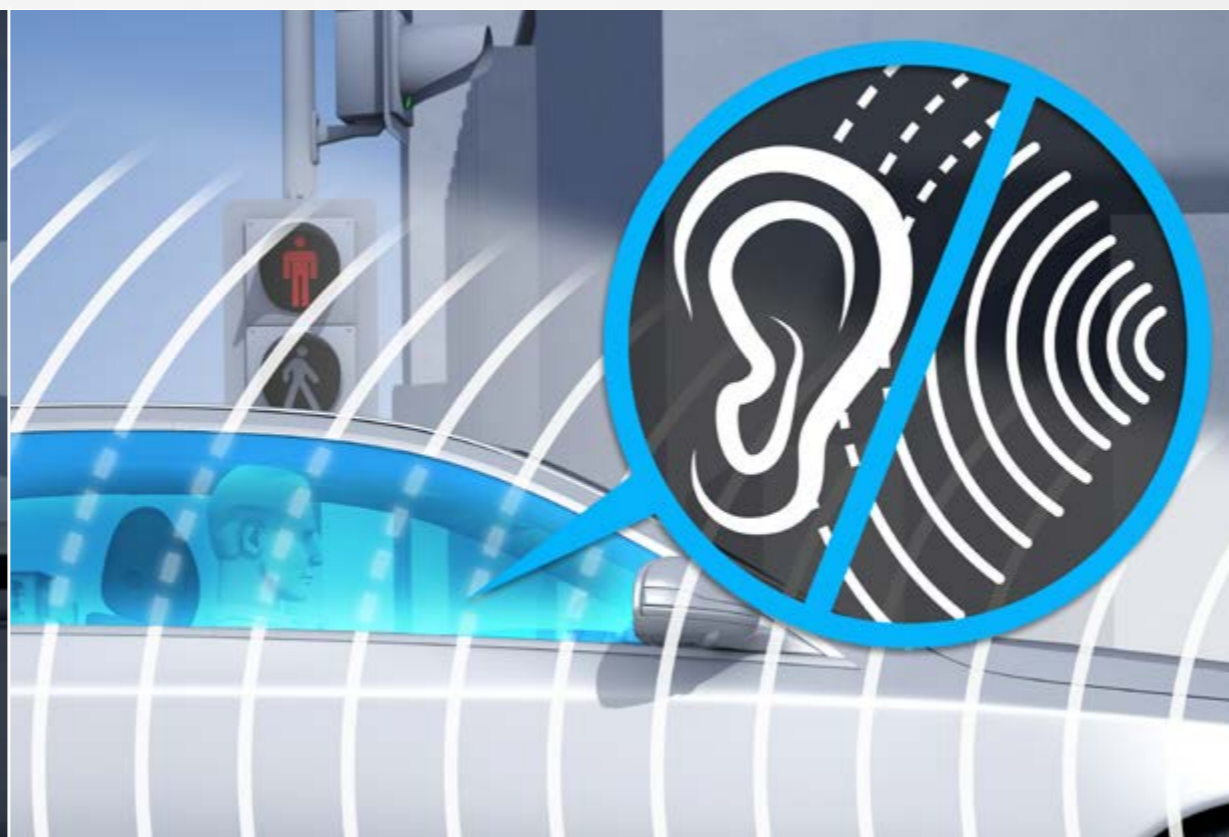
15.065,00€  
bis 17.880,00€

Preis  
inkl. MwSt

17.927,35 €  
bis 21.277,20€

#### Zusätzliche Sonderausstattung zu Premium:

- DIGITAL LIGHT mit Projektionsfunktion (PAX) und Adaptivem Fernlicht-Assistenten Plus (628)
- Head-up Display (444)
- THERMOTRONIC (581)
- Umfeldbeleuchtung mit animierter Projektion des Mercedes-Benz Pattern (C53)
- ENERGIZING Paket Plus (PBR) inkl. Multikontursitze für Fahrer und Beifahrer (399), Sitzklimatisierung für Fahrer und Beifahrer (401), Lenkradheizung (443), AIR-BALANCE Paket (P21)
- Akustik-Komfort-Paket (PAF)
- Hinterachslenkung mit 10° Lenkwinkelanpassung (216)
- Polsterung Leder schwarz/spacegrau (201A)



**Electric Art  
Exterieur & Interieur**

Advanced

Advanced Plus

Premium

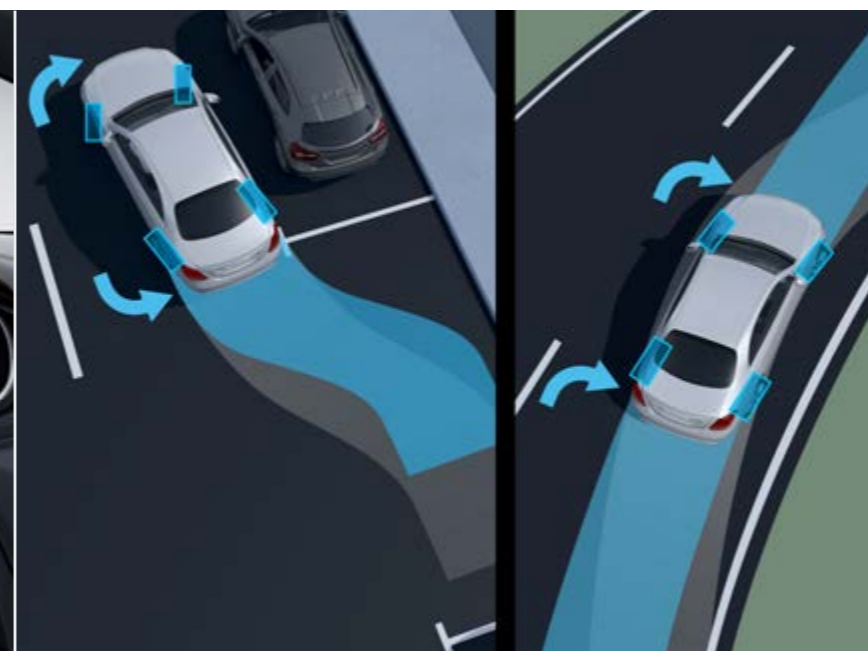
**Premium Plus**

Räder

Polsterung

Zierelemente

Übersicht der Lines

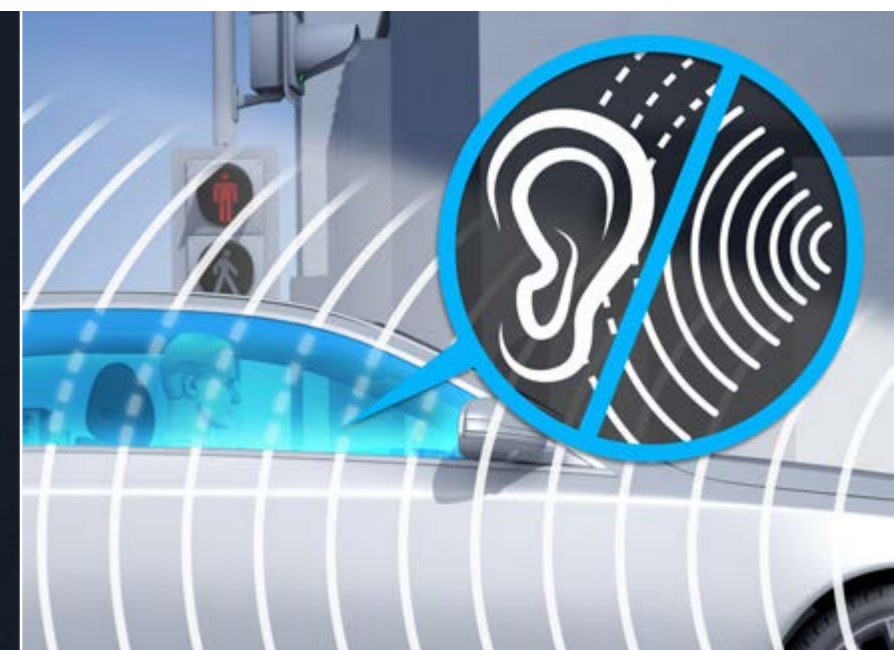


DIGITAL LIGHT mit Projektionsfunktion (PAX)

Leder schwarz/spacegrau (201A)

Hinterachslenkung (216)

Head-up-Display (444)



Klimatisierungsautomatik THERMOTRONIC (581)

ENERGIZING Paket Plus (PBR)

Umfeldbeleuchtung mit animierter Projektion des Mercedes-Benz Pattern (C53)

Akustik-Komfort-Paket (PAF)

[Electric Art  
Exterieur & Interieur](#)[Advanced](#)[Advanced Plus](#)[Premium](#)[Premium Plus](#)[Räder](#)[Polsterung](#)[Zierelemente](#)[Übersicht der Lines](#)

48,3 cm (19") Leichtmetallräder im 5-Doppelspeichen-Design (R55) – **Standard**



48,3 cm (19") Leichtmetallräder  
im 5-Doppelspeichen-Design  
(R17)



50,8 cm (20") Leichtmetallräder  
im 5-Speichen-Design (R61)  
**Standard für EQE 500  
4MATIC**



50,8 cm (20") Leichtmetallräder  
im 5-Speichen-Design (29R)



50,8 cm (20") Leichtmetallräder  
im 5-Speichen-Design (96R)



53,3 cm (21") Leichtmetallräder  
im 5-Triple-Speichen-Design  
(19R)



53,3 cm (21") Leichtmetallräder  
im 5-Vierspeichen-Design  
(70R)

**Electric Art  
Exterieur & Interieur**

**Advanced**

**Advanced Plus**

**Premium**

**Premium Plus**

Räder

**Polsterung**

Zierelemente

Übersicht der Lines

### NEOTEX / ARTICO



NEOTEX/  
Ledernachbildung  
ARTICO  
schwarz/spacegrau  
(111A)  
**Standard**



NEOTEX/  
Ledernachbildung  
ARTICO  
nevgrau/balaobraun  
(109A)



NEOTEX/  
Ledernachbildung  
ARTICO  
schwarz/balaobraun  
(121A)



NEOTEX/  
Ledernachbildung  
ARTICO  
schwarz/biscayablau  
(131A)



NEOTEX/  
Ledernachbildung  
ARTICO  
nevgrau/biscayablau  
(119A)

### Leder



Leder  
schwarz/spacegrau  
(201A)



Leder  
nevgrau/balaobraun  
(209A)



Leder  
nevgrau/biscayablau  
(219A)

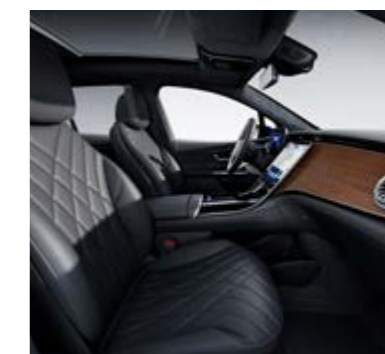


Leder  
schwarz/balaobraun  
(211A)



Leder  
schwarz/biscayablau  
(221A)

### Leder Nappa



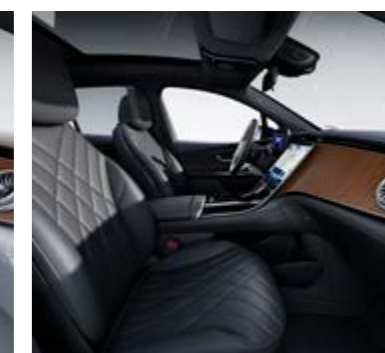
Leder Nappa  
schwarz/spacegrau  
(801A)



Leder Nappa  
balaobraun/schwarz  
(804A)



Leder Nappa  
balaobraun/nevgrau  
(814A)



Leder Nappa  
schwarz/biscayablau  
(821A)



**Electric Art**  
Exterieur & Interieur

**Advanced**

**Advanced Plus**

**Premium**

**Premium Plus**

Räder

Polsterung

**Zierelemente**

Übersicht der Lines

## Zierelemente und Mittelkonsolen mit Display-Paket (PAI)



Zierelemente  
Feinstrukturoptik  
schwarz (H51)  
**Standard**



Zierelemente Lasercut  
hinterleuchtet mit  
Mercedes-Benz Pattern  
(51H + 331)



Zierelemente Holz  
Linde linestructure  
anthrazit offenporig  
(H08)



Zierelemente 3D  
Reliefoptik anthrazit  
(H67)



Mittelkonsole in Schwarz hochglänzend  
(757)  
**Standard**



Zierelemente Holz  
Spitzahorn Schiffsdeck  
offenporig (07H)



Zierelemente Holz  
Magnolie braun  
offenporig mit  
Mercedes-Benz Pattern  
in Aluminium (H20)  
**Optional (790€)**



Mittelkonsole Feinstrukturoptik schwarz  
(661)

[Electric Art  
Exterieur & Interieur](#)[Advanced](#)[Advanced Plus](#)[Premium](#)[Premium Plus](#)[Räder](#)[Polsterung](#)[Zierelemente](#)[Übersicht der Lines](#)

## Zierelemente und Mittelkonsolen mit MBUX Hyperscreen (PAG)



Zierelemente + Mittelkonsole in Holz Linde linestructure anthrazit offenporig (H08 + 775)



Zierelemente + Mittelkonsole Holz Spitzahorn Schiffsdeck offenporig (07H + 689)



Zierelemente + Mittelkonsole in Holz Magnolie braun offenporig mit Mercedes-Benz Pattern in Aluminium (H20 + 781)



Zierelemente + Mittelkonsole AMG Carbon (H73 + 732)

# AMG Line

## Exterieur & Interieur



## Exterieur:

### AMG Styling bestehend aus:

- AMG spezifischem Stoßfänger vorn lackiert in Wagenfarbe mit unterem Teil in Schwarz, A-Wing-Zierteil in Chrom hochglänzend sowie Flics und Finnen an den Lufteinlässen links und rechts in Schwarz
- Seitenschweller in Schwarz
- Zierleiste an den Türen in Chrom hochglänzend<sup>1</sup>
- AMG spezifische Heckschürze lackiert in Wagenfarbe mit unterem Teil in Schwarz und Einleger in Chrom hochglänzend

## Interieur:

- Multifunktions-Sportlenkrad in Leder Nappa (L5C), unten abgeflacht, im Griffbereich perforiert mit galvanisierten Lenkradschaltpaddles (431) in Silberchrom
- Sportsitze (7U4) mit 4-Wege-Lordosenstütze (U22) und Konturbeleuchtung
- Instrumententafel und Bordkanten in Ledernachbildung ARTICO
- Türmittelfelder sowie Übergang der Mittelkonsole zur Instrumententafel in Mikrofaser MICROCUT
- Ambientebeleuchtung (891)
- AMG Sportpedalanlage aus gebürstetem Edelstahl mit schwarzen Gumminoppen
- Innenhimmel Stoff schwarz (51U)
- AMG Fußmatten (U26)
- Einstiegsleisten mit „Mercedes-Benz“ Schriftzug, beleuchtet (U25)

<sup>1</sup>Nicht mit Trittbretter beleuchtet in Aluminium-Optik mit Gumminoppen (846)

# AMG Line Exterieur & Interieur



AMG Line  
**Advanced Plus (PSK)**

Preis inkl. MwSt. ab **5.045,60€**  
(Preis exkl. MwSt. ab 4.240,00 €)

[> Inhalte](#)



AMG Line  
**Premium (PSO)**

Preis inkl. MwSt. ab **12.774,65€**  
(Preis exkl. MwSt. ab 10.735,00 €)

[> Inhalte](#)



AMG Line Advanced Plus



AMG Line  
**Premium Plus (PSR)**

Preis inkl. MwSt. ab **18.938,85€**  
(Preis exkl. MwSt. ab 15.915,00 €)

[> Inhalte](#)



AMG Line Premium



AMG Line Advanced Plus



## AMG Line Exterieur & Interieur

### Advanced Plus (PSK)

Preis  
exkl. MwSt

4.240,00€  
bis 7.055,00€

Preis  
inkl. MwSt

5.045,60 €  
bis 8.395,45€

- AMG-Line Interieur und Exterieur
- Ambientebeleuchtung (894)
- Ablagefach unter Mittelkonsole (5B1)
- Sportsitze (7U4)
- Einstiegsleisten mit „Mercedes-Benz“ Schriftzug, beleuchtet (U25)
- Advanced Soundsystem mit 11 Lautsprechern und 225 Watt Systemleistung (853)
- USB-Paket Plus (72B)
- Kühlerverkleidung mit Mercedes-Benz Pattern (5U4)
- KEYLESS-GO Komfort-Paket (P17) inkl. KEYLESS-GO (889), HANDS-FREE ACCESS (871) und flächenbündigen Türgriffen

**AMG Line  
Exterieur & Interieur****Advanced Plus**[Premium](#)[Premium Plus](#)[Räder](#)[Polsterung](#)[Zierelemente](#)[Übersicht der Lines](#)

Kühlerverkleidung mit Mercedes-Benz Pattern (5U4)



Einstiegsleisten mit "Mercedes-Benz" Schriftzug, beleuchtet (U25)



Advanced Soundsystem (853)



Ambientebeleuchtung Plus (894)



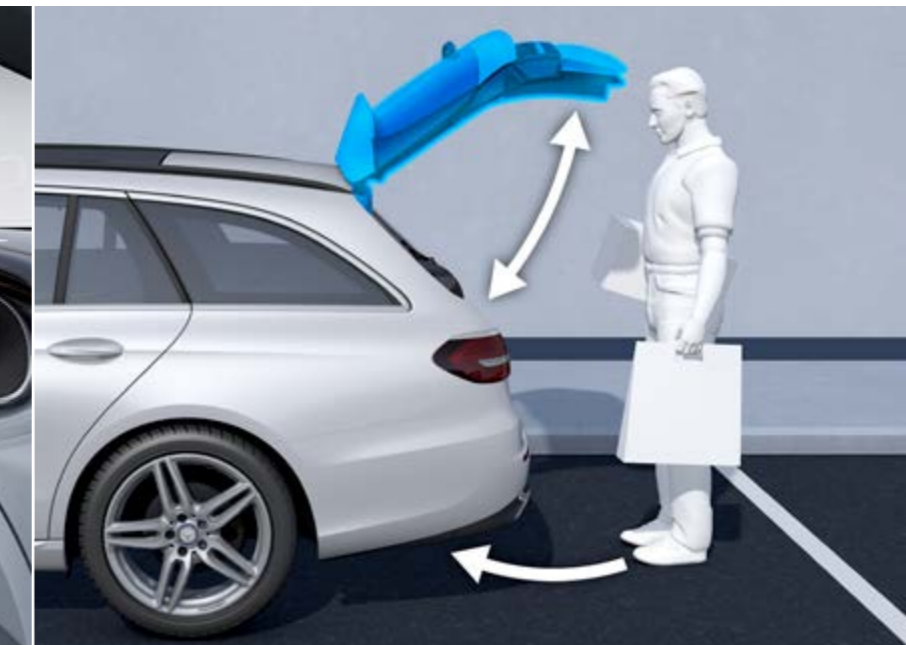
USB-Paket Plus (72B)



AMG Line Interieur (P29)



Ablagefach unter Mittelkonsole (5B1)



KEYLESS-GO Komfort-Paket (P17)



## AMG Line

### Exterieur & Interieur

## Premium (PSO)

Preis  
exkl. MwSt

10.735,00€  
bis 13.550,00€

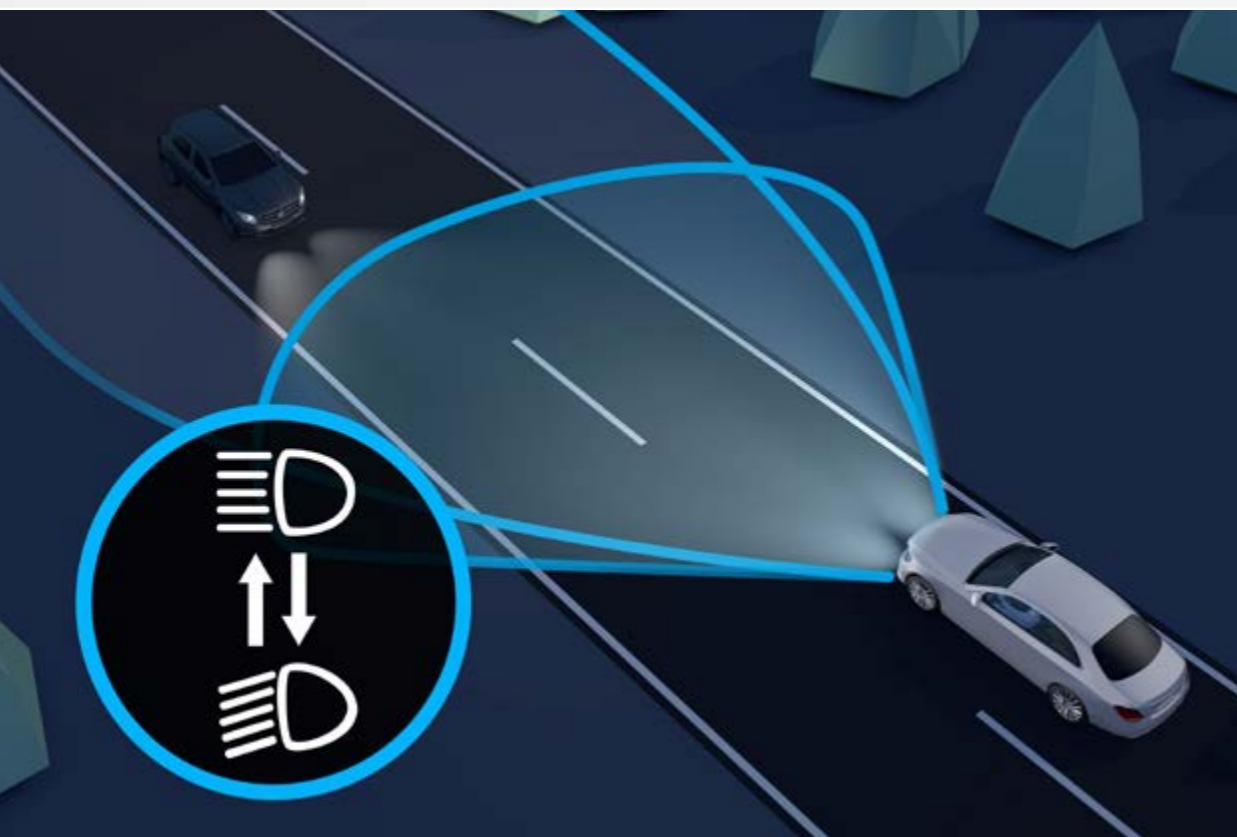
Preis  
inkl. MwSt

12.774,65 €  
bis 16.124,50€

### Zusätzliche Sonderausstattung

#### zu Advanced Plus:

- Park-Paket mit 360°-Kamera (P47)
- Fahrerassistenz-Paket Plus (P20) inkl. Aktivem Abstands-Assistenten DISTRONIC (233), Aktivem Stau-Assistenten, Aktivem Lenk-Assistenten mit Hands-off-Warnung, Aktivem Brems-Assistenten mit Fahrzeug-, Fahrrad- und Fußgängererkennung, Ausweich-Lenk-Assistenten mit Fahrrad-, Fußgänger- und Fahrzeugerkennung, Aktivem Spurhalte-Assistenten, Aktivem Totwinkel-Assistenten, PRE-SAFE® PLUS und PRE-SAFE® Impuls Seite
- DIGITAL LIGHT (P35) mit Adaptivem Fernlicht-Assistenten Plus (628)
- Panorama-Schiebedach (413)
- MBUX Augmented Reality für Navigation (U19)
- Aktive Ambientebeleuchtung (878)
- Burmester® 3D-Surround-Soundsystem (810)
- Wechselstrom-Ladesystem (AC-Laden) bis zu 22 kW (84B)



**AMG Line  
Exterieur & Interieur**

Advanced Plus

**Premium**

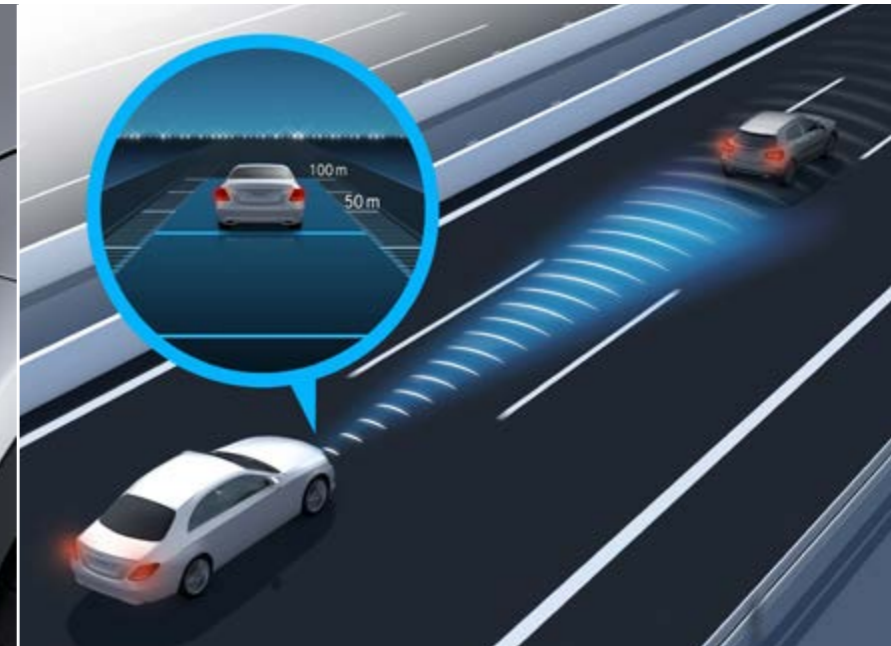
Premium Plus

Räder

Polsterung

Zierelemente

Übersicht der Lines

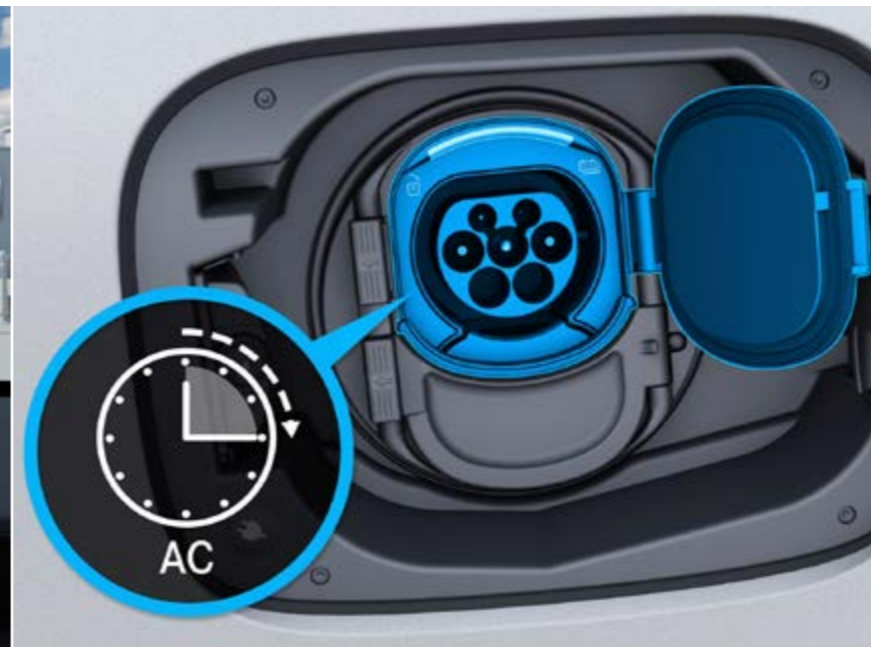


Aktive Ambientebeleuchtung (878)

Park-Paket mit 360°-Kamera (P47)<sup>1</sup>

DIGITAL LIGHT (P35)

Fahrerassistenz-Paket Plus (P20)<sup>1</sup>



MBUX Augmented Reality für Navigation (U19)

Wechselstrom-Ladesystem (AC-Laden) (84B)

Burmester® 3D-Surround-Soundsystem (810)

Panorama-Schiebedach (413)

<sup>1</sup> Unsere Fahrerassistenz- und Sicherheitssysteme sind Hilfsmittel und entbinden Sie nicht von Ihrer Verantwortung als Fahrer. Beachten Sie die Hinweise in der Betriebsanleitung und die dort beschriebenen Systemgrenzen.





## AMG Line Exterieur & Interieur

### Premium Plus (PSR)

Preis  
exkl. MwSt

15.915,00€  
bis 18.730,00€

Preis  
inkl. MwSt

18.938,85 €  
bis 22.288,70€

#### Zusätzliche Sonderausstattung zu Premium:

- DIGITAL LIGHT mit Projektionsfunktion (PAX) und Adaptivem Fernlicht-Assistenten Plus (628)
- Head-up Display (444)
- THERMOTRONIC (581)
- Umfeldbeleuchtung mit animierter Projektion des Mercedes-Benz Pattern (C53)
- Akustik-Komfort-Paket (PAF)
- Hinterachslenkung mit 10° Lenkwinkelanpassung (216)
- Polsterung Leder schwarz/spacegrau (231A)



**AMG Line  
Exterieur & Interieur**

Advanced Plus

Premium

**Premium Plus**

Räder

Polsterung

Zierelemente

Übersicht der Lines

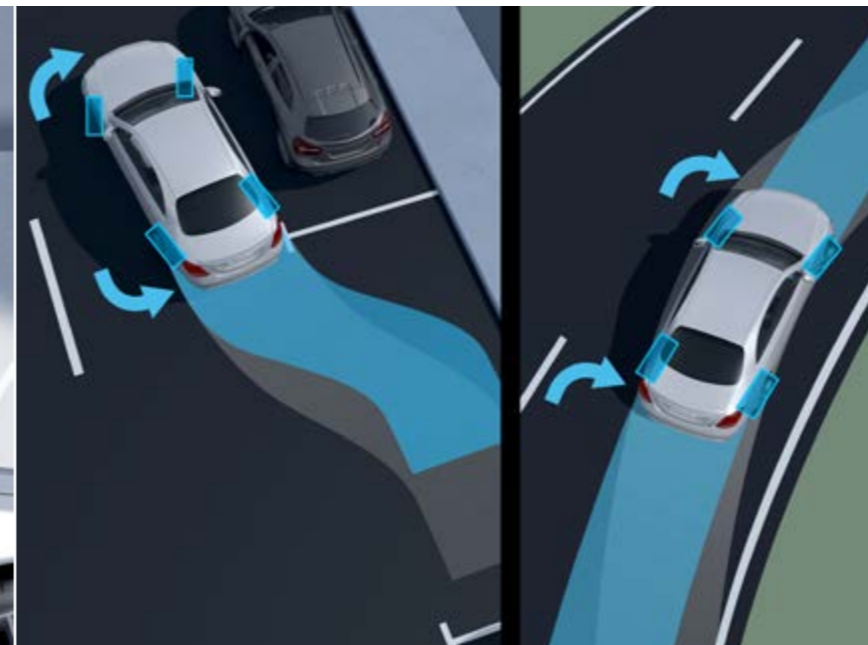
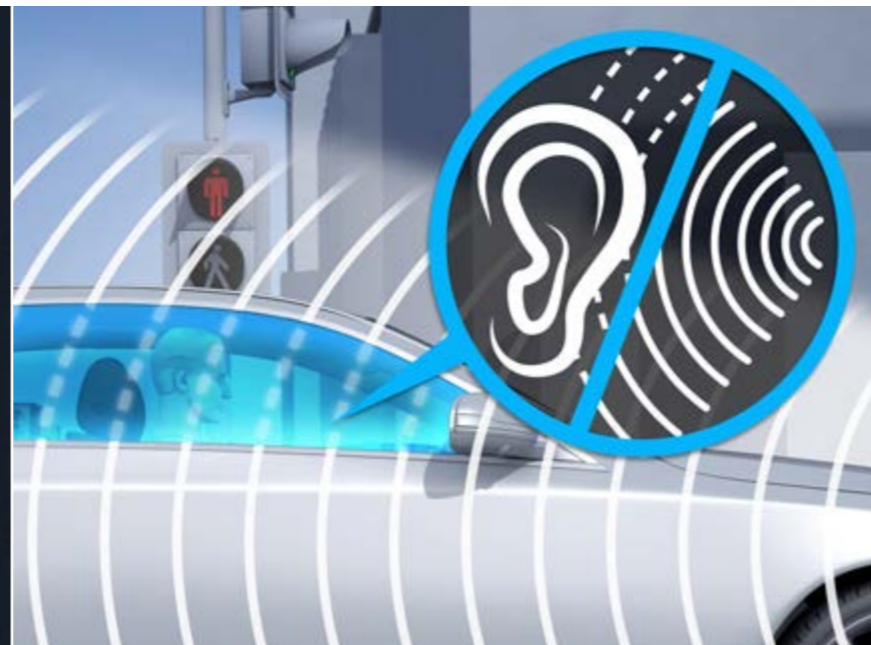


DIGITAL LIGHT mit Projektionsfunktion (PAX)

Head-up-Display (444)

Klimatisierungsautomatik THERMOTRONIC (581)

Leder schwarz/spacegrau (231A)



Umfeldbeleuchtung mit animierter Projektion des Mercedes-Benz Pattern (C53)

Akustik-Komfort-Paket (PAF)

Hinterachslenkung (216)

[AMG Line  
Exterieur & Interieur](#)[Advanced Plus](#)[Premium](#)[Premium Plus](#)[Räder](#)[Polsterung](#)[Zierelemente](#)[Übersicht der Lines](#)

50,8 cm (20") AMG Leichtmetallräder im 5-Doppelspeichen-Design (RRT) – **Standard**



50,8 cm (20") AMG  
Leichtmetallräder im  
5-Doppelspeichen-Design  
(RRU)



53,3 cm (21") AMG  
Leichtmetallräder im  
Vielspeichen-Design (RWX)



55,9 cm (22") AMG  
Leichtmetallräder im  
Vielspeichen-Design (RPE)

**AMG Line  
Exterieur & Interieur**

**Advanced Plus**

**Premium**

**Premium Plus**

Räder

**Polsterung**

Zierelemente

Übersicht der Lines

**ARTICO/MICROCUT Leder**



Ledernachbildung  
ARTICO/Mikrofaser  
MICROCUT zweifarbig  
schwarz/spacegrau  
(651A)  
**Standard**



Leder  
schwarz/spacegrau  
(231A)<sup>1</sup>



Leder  
schwarz/spacegrau  
(201A)



Leder  
nevagrau/biscayablau  
(249A)



Leder  
nevagrau/balaobraun  
(209A)



Leder  
schwarz/balaobraun  
(211A)



Leder  
schwarz/biscayablau  
(221A)



Leder  
nevagrau/biscayablau  
(219A)

**Leder Nappa**



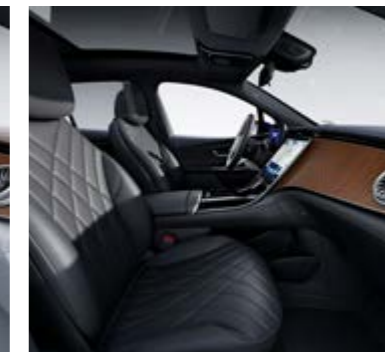
Leder Nappa  
schwarz/spacegrau  
(801A)



Leder Nappa  
balaobraun/schwarz  
(804A)



Leder Nappa  
balaobraun/nevagrau  
(814A)



Leder Nappa  
schwarz/biscayablau  
(821A)

<sup>1</sup> Standard ab AMG-Line Premium Plus (PSR)

**AMG Line**  
Exterieur & Interieur

**Advanced Plus**

**Premium**

**Premium Plus**

Räder

Polsterung

**Zierelemente**

Übersicht der Lines

## Zierelemente und Mittelkonsolen mit Display-Paket (PAI)



Zierelemente Holz  
Linde linestructure  
anthrazit offenporig  
(H08) **Standard**



Zierelemente Lasercut  
hinterleuchtet mit  
Mercedes-Benz Pattern  
(51H + 331)



Zierelemente 3D  
Reliefoptik anthrazit  
(H67)



Zierelemente Holz  
Spitzahorn Schiffsdeck  
offenporig (07H)  
**Optional (590€)**



Zierelemente Holz  
Magnolie braun  
offenporig mit  
Mercedes-Benz Pattern  
in Aluminium (H20)



Mittelkonsole in Schwarz hochglänzend  
(757)  
**Standard**



Mittelkonsole Feinstruktur-optik schwarz  
(661)

[AMG Line  
Exterieur & Interieur](#)[Advanced Plus](#)[Premium](#)[Premium Plus](#)[Räder](#)[Polsterung](#)[Zierelemente](#)[Übersicht der Lines](#)

## Zierelemente und Mittelkonsolen mit MBUX Hyperscreen (PAG)



Zierelemente + Mittelkonsole in Holz Linde linestructure anthrazit offenporig (H08 + 775)



Zierelemente + Mittelkonsole Holz Spitzahorn Schiffsdeck offenporig (07H + 689)



Zierelemente + Mittelkonsole in Holz Magnolie braun offenporig mit Mercedes-Benz Pattern in Aluminium (H20 + 781)



Zierelemente + Mittelkonsole AMG Carbon (H73 + 732)



## Night-Paket (P55)<sup>1</sup>

Preis  
exkl. MwSt 360,00€

Preis  
inkl. MwSt 428,40 €



- Außenspiegelgehäuse in Schwarz
- Bordkanten- und Fensterlinienzierstäbe in Schwarz
- Wärmedämmend dunkel getöntes Glas (840) ab B-Säule (Abwahl möglich)
- Zierleiste an den Türen in Schwarzchrom
- Zierteile auf A-Wing und Frontsplitter in Schwarzchrom
- Zierelement an der Heckschürze mit je zwei Lamellen links und rechts in Schwarzchrom

<sup>1</sup> Nur mit AMG Line Advanced Plus (PSK) / AMG Line Premium (PSO) / AMG LinePremium Plus (PSR)

EQE SUV

Mercedes-AMG.





# Serienausstattung

## Exterieur

Mercedes-AMG Exterieur (PUF)

53,3 cm (21") AMG Leichtmetallräder im 5-Doppelspeichen-Design (RWZ)

Metallic Lackierung (obsidianschwarz) (197U)

Spiegel-Paket (P49)

Wärmedämmend dunkel getöntes Glas (840)

Flächenbündige Türgriffe

DIGITAL LIGHT mit Projektionsfunktion (PAX)

Umfeldbeleuchtung mit Projektion des Markenlogos (587)

## Interieur

Premium Paket (PSO)

Mercedes-AMG Interieur (PTF)

Ledernachbildung ARTICO/Mikrofaser MICROCUT zweifarbig schwarz/ spacegrau (651A)

Innenhimmel Stoff schwarz (51U)

Klimatisierungsautomatik THERMATIC (580)

Vorklimatisierung (S89)

Memory-Paket (275)

Mittelkonsole in Schwarz hochglänzend (757)

Aktive Ambientebeleuchtung (878)

Sportsitze (7U4)

Sitzlehnen im Fond klappbar (287)

Innenraumlicht-Paket (876)

Sitzheizung für Fahrer und Beifahrer (873)

Flex-Bottleholder (309)

Panorama-Schiebedach (413)

EASY-PACK Heckklappe (890)

EASY-PACK Laderaumabdeckung (723)

AMG Einstiegsleisten mit "AMG" Schriftzug, beleuchtet und mit Wechselcover (U45)

Windowbags (290)

Kneebag (294)

PRE-SAFE® System (299)

AMG Fußmatten (U26)

Burmester® 3D-Surround-Soundsystem (810)

USB-Paket Plus (72B)

4-Wege-Lordosenstütze (U22)

Warnweste für Fahrer (70B)

Display-Paket (PAI) inkl. Fahrerdisplay (464) mit 12,3 Zoll (31,2 cm) großer Bildschirmdiagonale, OLED Zentralsdisplay (868) mit 12,8 Zoll (32,5 cm) großer Bildschirmdiagonale

AMG Performance Lenkrad in Leder Nappa (L6J)

AMG Lenkradtasten (U88)

Sicherheitsgurte in Rot (Y05)

## Laden

Gleichstrom-Ladesystem (DC-Laden) (83B)

Wechselstrom-Ladesystem (AC-Laden) (84B)

Ladekabel für Wallbox und öffentliche Ladestation, 5m, glatt (9B6)

Ladekabel für Haushaltssteckdose, 5m, glatt (B30)

## Technik

Wärmepumpe (583)

Akustischer Umfeldschutz (B53)

DYNAMIC SELECT (B59)

Remote Services Premium (39U)

Vorrüstung für digitale Schlüsselübergabe (20U)

AMG TRACK PACE (256)

Smartphone Integration (14U)

Kabelloses Ladesystem für mobile Endgeräte vorn (897)

TIREFIT (B51)

Scheibenwaschanlage beheizt (875)

URBAN GUARD Fahrzeugschutz Plus (P82)

MBUX Augmented Reality für Navigation (U19)

Fahrerassistenz-Paket Plus (P20)<sup>1</sup>

Park-Paket mit 360°-Kamera (P47)<sup>1</sup>

Hinterachslenkung mit 9° Lenkwinkelanpassung (216)

AIRMATIC (489)

Bremsanlage mit silbernen Bremssätteln (B06)

KEYLESS-GO Komfort-Paket (P17)

<sup>1</sup> Unsere Fahrerassistenz- und Sicherheitssysteme sind Hilfsmittel und entbinden Sie nicht von Ihrer Verantwortung als Fahrer. Beachten Sie die Hinweise in der Betriebsanleitung und die dort beschriebenen Systemgrenzen.

# Mercedes-AMG

## Exterieur & Interieur



### Premium (PSO) Serienausstattung

- Hinterachsenkung (216)
- Burmester® 3D-Surround-Soundsystem (810)
- DIGITAL LIGHT mit Projektionsfunktion (PAX)



### Premium Plus (PSR)

Preis inkl. MwSt. **6.104,70€**  
(Preis exkl. MwSt. 5.130,00€)

- Klimatisierungsautomatik THERMOTRONIC (581)
- Head-up Display (444)
- Akustik-Komfort-Paket (PAF)

[> Weitere Inhalte](#)

+

Premium



## Mercedes-AMG Exterieur & Interieur Premium Plus (PSR)

Preis  
exkl. MwSt 5.130,00€

Preis  
inkl. MwSt 6.104,70 €



Abbildung zeigt optionalen MBUX Hyperscreen (PAG)



- Head-up Display (444)
- Klimatisierungsautomatik THERMOTRONIC (581)
- Umfeldbeleuchtung mit animierter Projektion des Mercedes-Benz Pattern (C53)
- Akustik-Komfort-Paket (PAF)
- Sitzklimatisierung für Fahrer und Beifahrer (401)
- Leder Nappa AMG schwarz/spacegrau (851A)

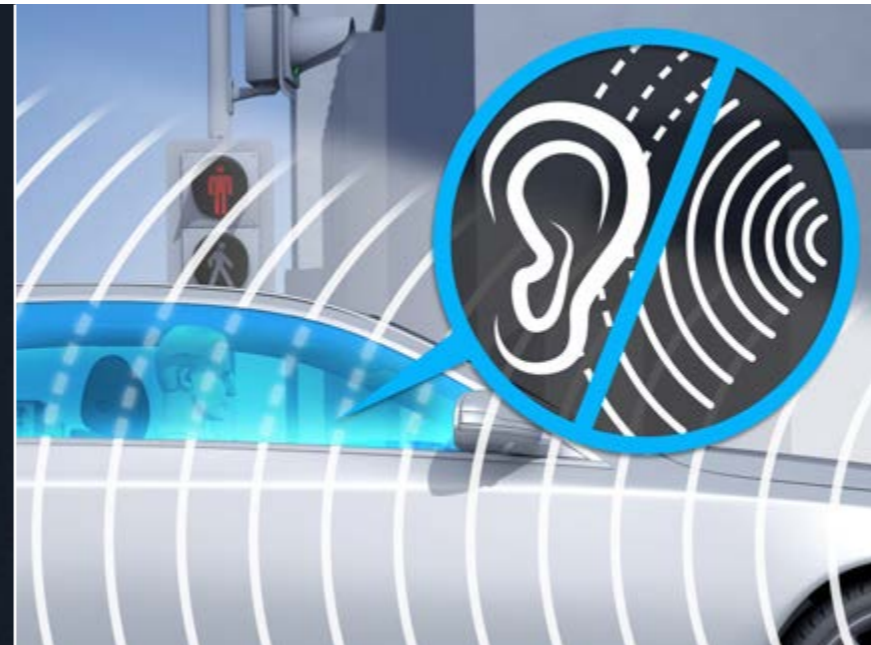
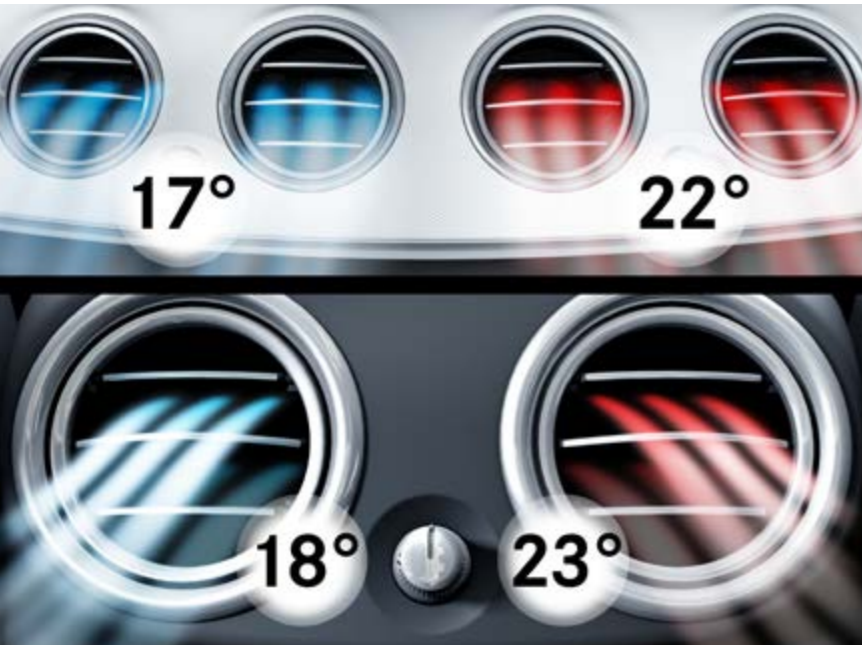
**Mercedes-AMG  
Exterieur & Interieur**

**Premium Plus**

Räder

Polsterung

Zierelemente



Klimatisierungsautomatik THERMOTRONIC (581)

Umfeldbeleuchtung mit animierter Projektion des Mercedes-Benz Pattern (C53)

Akustik-Komfort-Paket (PAF)



Sitzklimatisierung für Fahrer und Beifahrer (401)

Leder Nappa AMG schwarz/spacegrau (851A)

Head-up Display (444)

**Mercedes-AMG**  
Exterieur & Interieur

Premium/  
Premium Plus

**Räder**

Polsterung

Zierelemente



53,3 cm (21") AMG Leichtmetallräder im 5-Doppelspeichen-Design (RWZ) – **Standard**



53,3 cm (21") AMG  
Leichtmetallräder im  
Y-Speichen-Design (RQW)



53,3 cm (21") AMG  
Leichtmetallräder im  
Kreuzspeichen-Design (RWQ)



55,9 cm (22") AMG  
Leichtmetallräder im  
Vielspeichen-Design (RPF)

**Mercedes-AMG  
Exterieur & Interieur**Premium/  
Premium Plus

Räder

**Polsterung**

Zierelemente

**ARTICO / MICROCUT**

Ledernachbildung  
ARTICO/Mikrofaser  
MICROCUT zweifarbig  
schwarz/spacegrau  
(651A)

**Standard****Leder Nappa**

Leder Nappa AMG  
schwarz/spacegrau  
(851A)<sup>1</sup>



Leder Nappa AMG  
nevgrey/biscayablau  
(859A)



Leder Nappa AMG  
schwarz/balaobraun  
(861A)

**Mercedes-AMG  
Exterieur & Interieur**Premium/  
Premium Plus

Räder

Polsterung

**Zierelemente****Zierelemente und Mittelkonsolen mit Display-Paket (PAI)**

Zierelemente Holz  
Linde linestructure  
anthrazit offenporig  
(H08)

**Standard**

Zierelemente Lasercut  
hinterleuchtet mit  
Mercedes-Benz Pattern  
(51H + 331)



Zierelemente 3D  
Reliefoptik anthrazit  
(H67)



Zierelemente Holz  
Magnolie braun  
offenporig mit  
Mercedes-Benz Pattern  
in Aluminium (H20)



Zierelemente Holz  
Spitzahorn Schiffdeck  
offenporig (07H)



Mittelkonsole in Schwarz hochglänzend  
(757)

**Standard**

Mittelkonsole Feinstrukturoptik schwarz  
(661)

**Mercedes-AMG**  
**Exterieur & Interieur**

Premium/  
Premium Plus

Räder

Polsterung

**Zierelemente**

## Zierelemente und Mittelkonsolen mit MBUX Hyperscreen (PAG)



Zierelemente + Mittelkonsole Holz Linde linestructure anthrazit  
offenporig (H08 + 775)



Zierelemente + Mittelkonsole Holz Magnolie braun offenporig mit  
Mercedes-Benz Pattern in Aluminium (H20 + 781)



Zierelemente + Mittelkonsole Holz Spitzahorn Schiffsdeck offenporig  
(07H + 689)



AMG Zierelemente + AMG Mittelkonsole Carbon (H73 + 732)



A Mercedes EQE SUV is shown from a side profile, parked in front of a modern building with a glass facade. The car is a metallic bronze color and is connected to a wall-mounted charging station. The charging cable is plugged into the rear of the car. The car's license plate is 'S EQ 5004E'. The text 'EQE' is visible on the front fender. The overall scene is brightly lit, suggesting a daytime setting.

EQE SUV

Laden und  
Förderung.



# Laden

## Wechselstrom-Ladesystem (AC-Laden) (82B)

Mehr Flexibilität: Mit dem leistungsstarken Wechselstrom-Ladesystem laden Sie Ihr Mercedes-EQ Fahrzeug schnell und einfach mit bis zu 11 kW (3-phasig). Neben der Wallbox zuhause können Sie Ihr Fahrzeug auch an einer Vielzahl öffentlicher Ladesäulen anschließen. Diese liefern meist Wechselstrom – so wie Haushaltssteckdosen.

**(Standard für EQE 300, EQE 350+, EQE 350 4MATIC, EQE 500 4MATIC)**

## Gleichstrom-Ladesystem (DC-Laden) (83B)

Für Ihre optimale Ladegeschwindigkeit mit bis zu 170 kW und damit hohem Komfort. Schnellladesäulen wie zum Beispiel IONITY liefern den für Ihre Hochvolt-Batterie erforderlichen Gleichstrom. Somit stellt das Gleichstrom-Ladesystem in kürzester Zeit eine langstreckentaugliche Reichweite bereit. **(Standard)**

## Wechselstrom-Ladesystem (AC-Laden) (84B)

Noch schneller bereit für die nächste Fahrt: Mit dem Wechselstrom-Ladesystem laden Sie mit bis zu 22 kW (3-phasig) an geeigneten öffentlichen Ladestationen oder Wallboxen. Sie verkürzen damit Ihre Ladezeiten erheblich, wenn keine Schnellladestation wie etwa von IONITY verfügbar ist.

**(Standard für AMG-Modelle)**

## Remote und erweiterte Charging Services Premium (39U)<sup>1</sup>

Mit Mercedes me Charge erhalten Sie mit nur einem Vertrag europaweit Zugang zu einer Vielzahl öffentlicher Ladestationen, die sich beispielsweise in der Stadt, an Einkaufszentren, Hotels oder Raststätten befinden. Die Mercedes me App zeigt vorab die genaue Position, die aktuelle Verfügbarkeit und den Preis an der ausgewählten Ladestation an. Diese Informationen sind ebenfalls über das Navigationssystem im Fahrzeug zugänglich. An der Ladesäule erfolgt die Authentifizierung über die Anzeige im MBUX Multimediasystem, die Mercedes me App oder die Mercedes me Charge Ladekarte. Alles Weitere wird über Mercedes me Charge ganz automatisch geregelt. Schnellladen mit IONITY bedeutet: Sie können viel Geld sparen. Denn die Energie für Ihr Fahrzeug bekommen Sie mit Mercedes me Charge an den Ladestationen des Schnellladenetzes IONITY durch einen Partner-Vertrag deutlich günstiger. Weiterer Vorteil für entspannte Langstreckenreisen sind mehrere Ladepunkte je Standort. So können in naher Zukunft Wartezeiten reduziert werden. **(Standard)**








<sup>1</sup> Für die Nutzung der Dienste ist eine persönliche Mercedes me ID sowie die Zustimmung zu den Nutzungsbedingungen für die Mercedes me connect Dienste notwendig. Zusätzlich muss das jeweilige Fahrzeug mit dem Benutzerkonto verknüpft sein. Nach Ablauf der initialen Laufzeit können die Dienste kostenpflichtig verlängert werden, sofern diese dann noch für das entsprechende Fahrzeug angeboten werden. Die erstmalige Aktivierung der Dienste ist innerhalb von 1 Jahr ab Erstzulassung oder Inbetriebnahme durch den Kunden möglich, je nachdem was zuerst erfolgt.



# Mercedes-Benz Wallbox

## Mercedes-Benz Wallbox (A0009063412)

Mit der neuen Mercedes-Benz Wallbox wird das intelligente Power Grid zuhause bereits ein Stück weit zur Realität. Sie können sie per Ethernet-Kabel oder WiFi mit dem eigenen Internet-Anschluss verbinden. Auf diese Weise können sie die Wallbox mit der Mercedes me App<sup>1</sup> auf ihrem Smartphone bequem bedienen – egal, wo sie sind. So können sie beispielsweise den Ladevorgang ihres Fahrzeugs steuern. Mit Hilfe eines integrierten Energiezählers<sup>2</sup> lässt sich der aktuelle Stand des geladenen Stroms sowie die Übersicht über alle Ladevorgänge komfortabel in der Mercedes me App ablesen. Eine Übersicht über die Ladekosten ist ebenfalls verfügbar. Zum Schutz vor unbefugter Nutzung kann die Mercedes-Benz Wallbox über die App oder per RFID<sup>3</sup>-Karte freigeschaltet oder verriegelt werden.

-  Bis zu **22 kW** Ladeleistung<sup>4</sup>
-  Angeschlagenes 6m Kabel mit Typ 2 Stecker
-  **Connectivity** via kundeneigenem LAN, WiFi
-  **Zugang** via App und RFID<sup>2</sup>
-  Integration in **Mercedes me**  
(z.B. Start-Stop, Ladestatus und Kostenübersicht)
-  Einfache kostenpflichtige Installation und komfortabler Betrieb
-  Zukünftige Features via **OTA-Updates** möglich  
(Intelligentes Laden, Lastmanagement, Plug&Charge  
z.B. Integration in ein Energiemanagementsystem)



<sup>1</sup> Die Mercedes-Benz Wallbox enthält die technische Vorrüstung für Remote-Funktionen. Für die Nutzung der Remote-Funktionen der Mercedes-Benz Wallbox ist die Mercedes me App, eine persönliche Mercedes me ID sowie die Zustimmung zu den Nutzungsbedingungen für die Mercedes me connect Dienste sowie der Anschluss der Wallbox am kundeneigenen Internetanschluss notwendig.

<sup>2</sup> Anzeige in der Mercedes me App nicht konform mit MID oder Eichrecht.

<sup>3</sup> Radio Frequency Identification (RFID) wird bald unterstützt.

<sup>4</sup> 22 kW Ladung kann je nach Hersteller und Fahrzeug eine entsprechende Sonderausstattung „Wechselstrom-Ladesystem (AC-Laden 22 kW)“ erfordern.



1



2



3



4

# Ladekabel

## Ladekabel für Wallbox und öffentliche Ladestation (MODE 3)

Dieses Ladekabel, auch Mode 3 Kabel genannt, ermöglicht Ihnen das Aufladen der Fahrzeugbatterie an der Wallbox oder an öffentlichen Ladestationen.

- 1 Ladekabel für Wallbox und öffentliche Ladestation, 5m, glatt (9B6)** mit bis zu 22 kW (Typ 2, 3-phasig, 32A). - **Standard AMG Modelle**
- 2 Ladekabel für Wallbox und öffentliche Ladestation, 8m, glatt (9B7)** mit bis zu 22 kW (Typ 2, 3-phasig, 32A). - **Optional (70 €)**

## Ladekabel für Haushaltssteckdose (MODE 2)<sup>1</sup>

Dieses Ladekabel, auch Mode 2 Kabel genannt, ermöglicht Ihnen das Aufladen der Fahrzeugbatterie an der Haushaltssteckdose.

- 3 Ladekabel für Haushaltssteckdose, 5m, glatt (B30)** mit bis zu 2,3 kW (230 V, 1-phasig, 10 A) und passt für Steckdosen des Typs E/F CEE 7/7. - **Standard (0 €)**
- 4 Ladekabel für Haushaltssteckdose, 8m, glatt (B80)** mit bis zu 2,3 kW (230 V, 1-phasig, 10 A) und passt für Steckdosen des Typs E/F CEE 7/7. - **Optional (30 €)**

Bitte beachten Sie: Die maximal mögliche Ladeleistung ist u.a. abhängig vom Ladekabel, dem Ladesystem des Fahrzeugs und der Ladeinfrastruktur. Bitte lesen Sie sich die Bedienungsanleitung sorgfältig durch und achten Sie darauf, sie genau einzuhalten. Für die Nutzung der Dienste ist eine Registrierung im Mercedes me Portal sowie die Zustimmung zu den Nutzungsbedingungen für die Mercedes me connect Dienste notwendig. Zusätzlich muss das jeweilige Fahrzeug mit dem Benutzerkonto verknüpft sein. Nach Ablauf der initialen Laufzeit können die Dienste kostenpflichtig verlängert werden. Die erstmalige Aktivierung der Dienste ist innerhalb von 1 Jahr ab Erstzulassung oder Inbetriebnahme durch den Kunden möglich, je nachdem was zuerst erfolgt.

<sup>1</sup> Aktuell nur eingeschränkt verfügbar. Bitte sprechen Sie hinsichtlich der Verfügbarkeit mit Ihrem/r Verkäufer\*in.

# Umweltbonus/Innovationsprämie<sup>1</sup>

Der Erwerb (Kauf oder Leasing) von vollelektrischen Fahrzeugen wird in Deutschland durch den Umweltbonus gefördert. Dabei erfolgt die Förderung berechtigter Fahrzeuge, welche sich auf der Liste der förderfähigen Fahrzeuge befinden, grundsätzlich hälftig durch Bund und Automobilhersteller. Im Rahmen der "Innovationsprämie" verdoppelt der Bund seinen Anteil am Umweltbonus für förderfähige Fahrzeuge. Eine Beantragung des Bundesanteils ist nur für Fahrzeuge möglich, deren Zulassung bereits erfolgt ist. Die Antragsstellung muss spätestens ein Jahr nach der Zulassung und ausschließlich über das vom BAFA zur Verfügung gestellte elektronische Antragsformular erfolgen.

Antragsberechtigt sind bis 31.08.2023 Privatpersonen, Unternehmen, Stiftungen, Körperschaften und Vereine. Ab dem 1. September 2023 sind ausschließlich Privatpersonen dazu berechtigt, einen Antrag zu stellen. Eine Privatperson im Sinne der Förderrichtlinie ist eine natürliche Person, die ein Elektrofahrzeug für ausschließlich private Zwecke erwirbt. Die antragstellende Person muss sowohl Fahrzeughalter als auch Käufer bzw. Leasingnehmer sein.

Im Falle eines gewerblichen Leasings liegt somit keine Zulassung auf eine Privatperson und daher auch keine Antragsberechtigung vor. Zudem darf das Fahrzeug auch bei Privatleasing weder gewerblichen noch selbständigen beruflichen Tätigkeiten zuzurechnen sein. Der Herstelleranteil am Umweltbonus wird automatisch vom Nettokaufpreis abgezogen, sofern die Fördervoraussetzungen erfüllt sind. Im Fall des Leasings wird der Herstelleranteil auf die monatliche Leasingrate umgelegt. Unter gewissen Voraussetzungen gilt der Umweltbonus auch für vollelektrische junge Gebrauchtfahrzeuge, die auf der Liste der förderfähigen Fahrzeuge stehen.

## Bei Antragstellung ab 01.01.2023 bis einschließlich 31.12.2023 beträgt der Umweltbonus inkl. „Innovationsprämie“:

- a) für den Kauf eines neuen vollelektrischen Fahrzeugs mit einem Nettolistenpreis für das Basismodell in Deutschland von ≤ 40.000 €: 6.750 € (Bundesanteil: 4.500 €, Herstelleranteil: 2.250 €), > 40.000 € bis maximal 65.000 €: 4.500 € (Bundesanteil: 3.000 €, Herstelleranteil: 1.500 €),
- b) im Fall des Leasings eines neuen vollelektrischen Fahrzeugs mit einem Nettolistenpreis für das Basismodell in Deutschland von ≤ 40.000 € bei einer Leasingdauer ab 12 bis einschließlich 23 Monate: 3.375 € (Bundesanteil: 2.250 €, Herstelleranteil: 1.125 €), ab 24 Monate: 6.750 € (Bundesanteil: 4.500 €, Herstelleranteil: 2.250 €) / > 40.000 € bis maximal 65.000 € bei einer Leasingdauer ab 12 bis einschließlich 23 Monate: 2.250 € (Bundesanteil: 1.500 €, Herstelleranteil: 750 €), ab 24 Monate: 4.500 € (Bundesanteil: 3.000 €, Herstelleranteil 1.500 €).

## Bei Antragstellung ab dem 01.01.2024 bis einschließlich 31.12.2024 beträgt der Umweltbonus inkl. „Innovationsprämie“:

- a) für den Kauf eines neuen vollelektrischen Fahrzeugs mit einem Nettolistenpreis für das Basismodell in Deutschland bis maximal 45.000 €: 4.500 € (Bundesanteil: 3.000 €, Herstelleranteil: 1.500 €),
- b) im Fall des Leasings eines neuen vollelektrischen Fahrzeugs mit einem Nettolistenpreis für das Basismodell in Deutschland bis maximal 45.000 € bei einer Leasingdauer ab 12 bis einschließlich 23 Monate: 2.250 € (Bundesanteil: 1.500 €, Herstelleranteil: 750 €), ab 24 Monate: 4.500 € (Bundesanteil: 3.000 €, Herstelleranteil: 1.500 €),

<sup>1</sup> Bitte beachten Sie, dass diese Hinweise lediglich Ihrer Information dienen und keinen Anspruch auf Vollständigkeit erheben. Die Höhe und Berechtigung zur Inanspruchnahme des Umweltbonus inkl. „Innovationsprämie“ sowie sämtliche Zuwendungsvoraussetzungen für die Beantragung des Bundesanteils sind auf der Website des BAFA sowie in der über diese Website abrufbaren Förderrichtlinie geregelt ([https://www.bafa.de/DE/Energie/Energieeffizienz/Elektromobilitaet/elektromobilitaet\\_node.html](https://www.bafa.de/DE/Energie/Energieeffizienz/Elektromobilitaet/elektromobilitaet_node.html)). Es besteht kein Rechtsanspruch auf Gewährung der „Innovationsprämie“ bzw. des Umweltbonus. Der Erhalt des Bundesanteils erfolgt vorbehaltlich einer positiven Entscheidung des Antrags durch das Bundesamt für Wirtschaft und Ausfuhrkontrolle (BAFA). Der Umweltbonus endet mit Ausschöpfung der zur Verfügung stehenden Fördermittel, laut der aktuellen Förderrichtlinie spätestens jedoch am 31.12.2024.



## E-Kennzeichen

Bahn frei. Erwerben Sie ein batterieelektrisches Fahrzeug oder ein Plug-in-Hybridfahrzeug mit mindestens 40 km elektrischer Reichweite (innerorts)<sup>1</sup> oder einem CO<sub>2</sub> Ausstoß von höchstens 50 g/km<sup>1</sup>, ist das Fahrzeug zur Zulassung mit einem so genannten E-Kennzeichen<sup>1</sup> berechtigt. Abhängig von der jeweiligen lokalen/regionalen Umsetzung profitieren Sie unter Umständen z. B. von kostenfreiem Parken oder der Erlaubnis zur Nutzung der Busspur.<sup>2</sup>

## Dienstwagenbesteuerung

Das rechnet sich: Privat genutzte Dienstwagen werden grundsätzlich auf Basis des Bruttolistenpreises (= Bemessungsgrundlage) versteuert. Bei privat genutzten Elektro- oder extern aufladbaren Hybridelektrofahrzeugen<sup>3</sup> wird die Bemessungsgrundlage für Zwecke der Lohn-/Einkommensteuer halbiert. Bei Elektrofahrzeugen mit einem Bruttolistenpreis von max. 60.000 Euro beträgt diese nur ein Viertel. Dadurch reduziert sich die Steuerbelastung im Prinzip um die Hälfte (bzw. auf ein Viertel). Dieses Prinzip wird auch bei Anwendung der sog. Fahrtenbuchmethode berücksichtigt.<sup>4</sup>

<sup>1</sup> Die rechtlichen Grundlagen sind geregelt im Elektromobilitätsgesetz (EmoG) und unterliegen damit Änderungen.

<sup>2</sup> Beispiele für Förderung auf Kommunalen Ebene. Es ist möglich, dass in Ihrem Nutzungsgebiet kein Vorteil besteht. Bitte wenden Sie sich hierzu an Ihre Kommune.

<sup>3</sup> Extern aufladbare Hybridelektrofahrzeuge profitieren bei Anschaffung oder Leasing im Zeitraum vom 01. Januar 2022 bis zum 31. Dezember 2024 nur, wenn deren rein elektrische Reichweite innerorts (EAER „City“) mindestens 60 km beträgt oder deren CO<sub>2</sub>-Ausstoß höchstens 50 g/km beträgt. Die Werte werden in den mitgelieferten, fahrzeugindividuellen CoC-Papieren aufgeführt. Es werden die nach dem WLTP Messverfahren ermittelten Werte herangezogen.

<sup>4</sup> Details regelt § 6 Absatz 1 Nummer 4 Satz 2 und 3 EStG. Bei Fragen wenden Sie sich an Ihren Steuerberater. Weitere Informationen zum offiziellen Kraftstoffverbrauch und zu den offiziellen spezifischen CO<sub>2</sub>-Emissionen neuer Personenkraftwagen können dem „Leitfaden über den Kraftstoffverbrauch, die CO<sub>2</sub>-Emissionen und den Stromverbrauch neuer Personenkraftwagen“ entnommen werden, der an allen Verkaufsstellen und bei der DAT Deutsche Automobil Treuhand GmbH ([www.dat.de](http://www.dat.de)) unentgeltlich erhältlich ist.

EQE SUV

---

# Sonderausstattungen.



# Lacke



Unilack

schwarz (040U)



Unilack

polarweiß (149U)



Metallic

obsidianschwarz (197U)



Metallic

sodalithblau (842U)



Metallic

hightechsilber (922U)



Metallic

selenitgrau (992U)



Metallic

smaragdgrün (989U)



Metallic

samtbraun (771U)



*Manufaktur*

MANUFAKTUR diamantweiß bright (799U)



*Manufaktur*

MANUFAKTUR alpingrau uni (956U)



# Lacke

CODE	AUSSTATTUNGEN	Preis € exkl. MwSt.	Preis € inkl. MwSt.	EQE 300	EQE 350+	EQE 350 4MATIC	EQE 500 4MATIC	EQE 43 4MATIC	EQE 53 4MATIC
149U	polarweiß	0,00	<b>0,00</b>	○	○	○	○	○	○
040U	schwarz	0,00	<b>0,00</b>	○	○	○	○	○	○
197U	obsidianschwarz metallic	0,00	<b>0,00</b>	<b>S</b>	<b>S</b>	<b>S</b>	<b>S</b>	<b>S</b>	<b>S</b>
922U	hightechsilber metallic	0,00	<b>0,00</b>	○	○	○	○	○	○
992U	selenitgrau metallic	0,00	<b>0,00</b>	○	○	○	○	○	○
771U	velvetbraun metallic	0,00	<b>0,00</b>	○	○	○	○	○	○
842U	sodalithblau metallic	0,00	<b>0,00</b>	○	○	○	○	○	○
989U	smaragdgrün metallic	0,00	<b>0,00</b>	○	○	○	○	○	○
956U	MANUFAKTUR alpingrau uni	990,00	<b>1.178,10</b>	●	●	●	●	●	●
799U	MANUFAKTUR diamantweiß bright	990,00	<b>1.178,10</b>	●	●	●	●	●	●

# Lines und Pakete

CODE	AUSSTATTUNGEN	Preis € exkl. MwSt.	Preis € inkl. MwSt.	EQE 300	EQE 350+	EQE 350 4MATIC	EQE 500 4MATIC	EQE 43 4MATIC	EQE 53 4MATIC
PSE	<b>Electric Art Advanced</b> Enthält: Display-Paket (PAI) inkl. Fahrerdisplay (464) mit 12,3 Zoll (31,2 cm) großer Bildschirmdiagonale, OLED Zentraldisplay (868) mit 12,8 Zoll (32,5 cm) großer Bildschirmdiagonale, Fingerabdruck Scanner (321) und MBUX Multimediasystem (534), Smartphone Integration (14U), Kabelloses Ladesystem für mobile Endgeräte vorn (897), Adaptiver Fernlicht-Assistent (608), Memory-Paket (275), Sitzheizung (873), GUARD 360° Fahrzeugschutz Plus (P82) inkl. Innenraumabsicherung und Notfallschlüssel-Deaktivierung, Flächenbündige Türgriffe (87B), Wärmedämmend dunkel getöntes Glas (840), Spiegel-Paket (P49), Beheizbare Scheibenwaschanlage (875)	0,00	<b>0,00</b>	S	S	S	-	-	-
PSJ	<b>Electric Art Advanced Plus</b> Enthält: Advanced (PSE), Ambientebeleuchtung (894), Ablagefach unter Mittelkonsole (5B1), Einstiegsleisten mit „Mercedes-Benz“ Schriftzug, beleuchtet (U25), Advanced Soundsystem mit 11 Lautsprechern und 225 Watt Systemleistung (853), USB-Paket Plus (72B), KEYLESS-GO Komfort-Paket (P17) inkl. KEYLESS-GO (889), HANDS-FREE ACCESS (871) und flächenbündigen Türgriffen, 50,8 cm (20") Leichtmetallräder im 5-Speichen-Design (R61)	2.815,00	<b>3.349,85</b>	●	●	●	S	-	-
PSN	<b>Electric Art Premium</b> Enthält: Advanced Plus (PSJ), Park-Paket mit 360°-Kamera (P47), Fahrassistenz-Paket Plus (P20) <sup>1</sup> , DIGITAL LIGHT (P35) mit Adaptivem Fernlicht-Assistenten Plus (628), Panorama-Schiebedach (413), MBUX Augmented Reality für Navigation (U19), Aktive Ambientebeleuchtung (878), Burmester® 3D-Surround-Soundsystem (810), Wechselstrom-Ladesystem (AC-Laden) bis zu 22 kW (84B)	6.495,00	<b>7.729,05</b>	-	-	-	●	-	-
		9.310,00	<b>11.078,90</b>	●	●	●	-	-	-
PSQ	<b>Electric Art Premium Plus</b> Enthält: Premium (PSN), DIGITAL LIGHT mit Projektionsfunktion (PAX) und Adaptivem Fernlicht-Assistenten Plus (628), Head-up Display (444), THERMOTRONIC (581), Umfeldbeleuchtung mit animierter Projektion des Mercedes-Benz Pattern (C53), ENERGIZING Paket Plus (PBR) inkl. Multikontursitze für Fahrer und Beifahrer (399), Sitzklimatisierung für Fahrer und Beifahrer (401), Lenkradheizung (443), AIR-BALANCE Paket (P21), Akustik-Komfort-Paket (PAF), Hinterachslenkung mit 10° Lenkwinkelanpassung (216), Leder schwarz/spacegrau (201A)	15.065,00	<b>17.927,35</b>	-	-	-	●	-	-
		17.880,00	<b>21.277,20</b>	●	●	●	-	-	-

<sup>1</sup> Unsere Fahrerassistenz- und Sicherheitssysteme sind Hilfsmittel und entbinden Sie nicht von Ihrer Verantwortung als Fahrer. Beachten Sie die Hinweise in der Betriebsanleitung und die dort beschriebenen Systemgrenzen.

# Lines und Pakete

CODE	AUSSTATTUNGEN	Preis € exkl. MwSt.	Preis € inkl. MwSt.	EQE 300	EQE 350+	EQE 350 4MATIC	EQE 500 4MATIC	EQE 43 4MATIC	EQE 53 4MATIC
PSK	<b>AMG Line Advanced Plus</b> Enthält: AMG-Line Interieur und Exterieur, Ambientebeleuchtung (894), Ablagefach unter Mittelkonsole (5B1), Sportsitze (7U4), Einstiegsleisten mit „Mercedes-Benz“ Schriftzug, beleuchtet (U25), Advanced Soundsystem mit 11 Lautsprechern und 225 Watt Systemleistung (853), USB-Paket Plus (72B), Kühlerverkleidung mit Mercedes-Benz Pattern (5U4), KEYLESS-GO Komfort-Paket (P17) inkl. KEYLESS-GO (889), HANDS-FREE ACCESS (871) und flächenbündigen Türgriffen	4.240,00	<b>5.045,60</b>	-	-	-	●	-	-
		7.055,00	<b>8.395,45</b>	●	●	●	-	-	-
PSO	<b>AMG Line Premium</b> Enthält: AMG Line Advanced Plus (PSK), Park-Paket mit 360°-Kamera (P47), Fahrassistenz-Paket Plus (P20) <sup>1</sup> , DIGITAL LIGHT (P35) mit Adaptivem Fernlicht-Assistenten Plus (628), Panorama-Schiebedach (413), MBUX Augmented Reality für Navigation (U19), Aktive Ambientebeleuchtung (878), Burmester® 3D-Surround-Soundsystem (810), Wechselstrom-Ladesystem (AC-Laden) bis zu 22 kW (84B)	10.730,00	<b>12.768,70</b>	-	-	-	●	-	-
		13.550,00	<b>16.124,50</b>	●	●	●	-	-	-
PSR	<b>AMG Line Premium Plus</b> Enthält: AMG Line Premium (PSO), DIGITAL LIGHT mit Projektionsfunktion (PAX) und Adaptivem Fernlicht-Assistenten Plus (628), Head-up Display (444), THERMOTRONIC (581), Umfeldbeleuchtung mit animierter Projektion des Mercedes-Benz Pattern (C53), Akustik-Komfort-Paket (PAF) Hinterachslenkung mit 10° Lenkwinkelanpassung (216), Leder schwarz/spacegrau (231A)	15.915,00	<b>18.938,85</b>	-	-	-	●	-	-
		18.730,00	<b>22.288,70</b>	●	●	●	-	-	-
P55	<b>Night-Paket</b>	360,00	<b>428,40</b>	●	●	●	-	-	-
PSO	<b>AMG Premium</b> Enthält: Aktive Ambientebeleuchtung (878), Park-Paket mit 360°-Kamera (P47), DIGITAL LIGHT (P35), Fahrassistenz-Paket Plus (P20) <sup>1</sup> , MBUX Augmented Reality für Navigation (U19), Wechselstrom-Ladesystem (AC-Laden) (84B), Burmester® 3D-Surround-Soundsystem (810), Panorama-Schiebedach (413), AMG TRACK PACE (256)	0,00	<b>0,00</b>	-	-	-	-	<b>S</b>	<b>S</b>
PSR	<b>AMG Premium Plus</b> Enthält: AMG Premium (PSO), Head-up Display (444), Klimatisierungsautomatik THERMOTRONIC (581), Umfeldbeleuchtung mit animierter Projektion des Mercedes-Benz Pattern (C53), Akustik-Komfort-Paket (PAF), Leder Nappa AMG schwarz / spacegrau (851), Sitzklimatisierung für Fahrer und Beifahrer (401)	5.130,00	<b>6.104,70</b>	-	-	-	-	●	●

<sup>1</sup> Unsere Fahrerassistenz- und Sicherheitssysteme sind Hilfsmittel und entbinden Sie nicht von Ihrer Verantwortung als Fahrer. Beachten Sie die Hinweise in der Betriebsanleitung und die dort beschriebenen Systemgrenzen.

# Interieur Design / Zierelemente

CODE	AUSSTATTUNGEN	Preis € exkl. MwSt.	Preis € inkl. MwSt.	EQE 300	EQE 350+	EQE 350 4MATIC	EQE 500 4MATIC	EQE 43 4MATIC	EQE 53 4MATIC
H51	<b>Zierelemente Holz Linde linestructure anthrazit offenporig</b> Nur mit Electric Art Advanced (PSE) / Electric Art Advanced Plus (PSJ) / Electric Art Premium (PSN) / Electric Art Premium Plus (PSQ) Nicht mit MBUX Hyperscreen (PAG)	0,00	<b>0,00</b>	S	S	S	S	-	-
H08	<b>Zierelemente Holz Linde linestructure anthrazit offenporig</b> Nicht mit AMG Performance Lenkrad in Carbon-Design/Mikrofaser MICROCUT (L6H), Mittelkonsole Holz Spitzahorn Schiffsdeck offenporig (689), AMG Mittelkonsole Carbon (732), Mittelkonsole Holz Magnolie braun offenporig mit Mercedes-Benz Pattern in Aluminium (781) <b>Mit AMG Line Advanced Plus (PSK) / AMG Line Premium (PSO) / AMG Line Premium Plus (PSR)</b>	290,00	<b>345,10</b>	●	●	●	●	S	S
	<b>Mit AMG Line Advanced Plus (PSK) / AMG Line Premium (PSO) / AMG Line Premium Plus (PSR)</b>	0,00	<b>0,00</b>	S	S	S	S	-	-
51H+331	<b>Zierelemente Lasercut hinterleuchtet mit Mercedes-Benz Pattern</b> Nur mit Mittelkonsole Feinstrukturoptik schwarz (661) / Mittelkonsole in Schwarz hochglänzend (757) Nicht mit AMG Performance Lenkrad in Carbon-Design/Mikrofaser MICROCUT (L6H) <b>Mit AMG Line Advanced Plus (PSK) / AMG Line Premium (PSO) / AMG Premium (PSO) / AMG Line Premium Plus (PSR) / AMG Premium Plus (PSR)</b>	240,00	<b>285,60</b>	●	●	●	●	-	-
	<b>Mit AMG Line Advanced Plus (PSK) / AMG Line Premium (PSO) / AMG Premium (PSO) / AMG Line Premium Plus (PSR) / AMG Premium Plus (PSR)</b>	140,00	<b>166,60</b>	●	●	●	●	●	●
H67	<b>Zierelemente 3D Reliefoptik anthrazit</b> Nur mit Mittelkonsole Feinstrukturoptik schwarz (661) / Mittelkonsole in Schwarz hochglänzend (757) Nicht mit AMG Performance Lenkrad in Carbon-Design/Mikrofaser MICROCUT (L6H) <b>Mit AMG Line Advanced Plus (PSK) / AMG Line Premium (PSO) / AMG Premium (PSO) / AMG Line Premium Plus (PSR) / AMG Premium Plus (PSR)</b>	490,00	<b>583,10</b>	●	●	●	●	-	-
	<b>Mit AMG Line Advanced Plus (PSK) / AMG Line Premium (PSO) / AMG Premium (PSO) / AMG Line Premium Plus (PSR) / AMG Premium Plus (PSR)</b>	390,00	<b>464,10</b>	●	●	●	●	●	●
07H	<b>Zierelemente Holz Spitzahorn Schiffsdeck offenporig</b> Nur mit Mittelkonsole Feinstrukturoptik schwarz (661) / Mittelkonsole in Schwarz hochglänzend (757) / Mittelkonsole Holz Spitzahorn Schiffsdeck offenporig (689) Nicht mit AMG Performance Lenkrad in Carbon-Design/Mikrofaser MICROCUT (L6H) <b>Mit AMG Line Advanced Plus (PSK) / AMG Line Premium (PSO) / AMG Premium (PSO) / AMG Line Premium Plus (PSR) / AMG Premium Plus (PSR)</b>	790,00	<b>940,10</b>	●	●	●	●	-	-
	<b>Mit AMG Line Advanced Plus (PSK) / AMG Line Premium (PSO) / AMG Premium (PSO) / AMG Line Premium Plus (PSR) / AMG Premium Plus (PSR)</b>	690,00	<b>821,10</b>	●	●	●	●	●	●

# Interieur Design / Zierelemente

CODE	AUSSTATTUNGEN	Preis € exkl. MwSt.	Preis € inkl. MwSt.	EQE 300	EQE 350+	EQE 350 4MATIC	EQE 500 4MATIC	EQE 43 4MATIC	EQE 53 4MATIC
H20	<b>Zierelemente Holz Magnolie braun offenporig mit Mercedes-Benz Pattern in Aluminium</b> Nur mit Mittelkonsole Feinstrukturoptik schwarz (661) / Mittelkonsole in Schwarz hochglänzend (757) / Mittelkonsole Holz Magnolie braun offenporig mit Mercedes-Benz Pattern in Aluminium (781) Nicht mit AMG Performance Lenkrad in Carbon-Design/Mikrofaser MICROCUT (L6H)	790,00	<b>940,10</b>	●	●	●	●	-	-
	<b>Mit AMG Line Advanced Plus (PSK) / AMG Line Premium (PSO) / AMG Premium (PSO) / AMG Line Premium Plus (PSR) / AMG Premium Plus (PSR)</b>	690,00	<b>821,10</b>	●	●	●	●	●	●
757	<b>Mittelkonsole in Schwarz hochglänzend</b> Nicht mit AMG Performance Lenkrad in Carbon-Design/Mikrofaser MICROCUT (L6H) / MBUX Hyperscreen (PAG)	0,00	<b>0,00</b>	S	S	S	S	S	S
661	<b>Mittelkonsole Feinstrukturoptik schwarz</b> Nicht mit AMG Performance Lenkrad in Carbon-Design/Mikrofaser MICROCUT (L6H) / MBUX Hyperscreen (PAG)	150,00	<b>178,50</b>	●	●	●	●	●	●

# Interieur Design / MBUX Hyperscreen (PAG)

CODE	AUSSTATTUNGEN	Preis € exkl. MwSt.	Preis € inkl. MwSt.	EQE 300	EQE 350+	EQE 350 4MATIC	EQE 500 4MATIC	EQE 43 4MATIC	EQE 53 4MATIC
H08+775	<b>Zierelemente + Mittelkonsole Holz Linde linestructure anthrazit offenporig</b> Nicht mit Electric Art Advanced (PSE) / Electric Art Advanced Plus (PSJ) / AMG Line Advanced Plus (PSK)	0,00	<b>0,00</b>	○	○	○	○	○	○
07H+689	<b>Zierelemente + Mittelkonsole Holz Spitzahorn Schiffsdeck offenporig</b>	590,00	<b>702,10</b>	-	-	-	-	●	●
		690,00	<b>821,10</b>	●	●	●	●	-	-
H20+781	<b>Zierelemente + Mittelkonsole Holz Magnolie braun offenporig mit Mercedes-Benz Pattern in Aluminium</b> Nicht mit Electric Art Advanced (PSE) / Electric Art Advanced Plus (PSJ) / AMG Line Advanced Plus (PSK)	590,00	<b>702,10</b>	-	-	-	-	●	●
		690,00	<b>821,10</b>	●	●	●	●	-	-
H73+732	<b>AMG Zierelemente + AMG Mittelkonsole Carbon</b> Nicht mit Electric Art Advanced (PSE) / Electric Art Advanced Plus (PSJ) / AMG Line Advanced Plus (PSK)	950,00	<b>1.130,50</b>	●	●	●	●	●	●

# Interieur Design / Polsterung

CODE	AUSSTATTUNGEN	Preis € exkl. MwSt.	Preis € inkl. MwSt.	EQE 300	EQE 350+	EQE 350 4MATIC	EQE 500 4MATIC	EQE 43 4MATIC	EQE 53 4MATIC
111A	<b>NEOTEX/Ledernachbildung ARTICO schwarz/spacegrau</b> Nur mit Electric Art Advanced (PSE) / Electric Art Advanced Plus (PSJ) / Electric Art Premium (PSN)	0,00	<b>0,00</b>	S	S	S	S	-	-
109A	<b>NEOTEX/Ledernachbildung ARTICO nevagrau/balaobraun</b> Nur mit Electric Art Advanced (PSE) / Electric Art Advanced Plus (PSJ) / Electric Art Premium (PSN)	200,00	<b>238,00</b>	●	●	●	●	-	-
119A	<b>NEOTEX/Ledernachbildung ARTICO nevagrau/biscayablau</b> Nur mit Electric Art Advanced (PSE) / Electric Art Advanced Plus (PSJ) / Electric Art Premium (PSN)	200,00	<b>238,00</b>	●	●	●	●	-	-
121A	<b>NEOTEX/Ledernachbildung ARTICO schwarz/balaobraun</b> Nur mit Electric Art Advanced (PSE) / Electric Art Advanced Plus (PSJ) / Electric Art Premium (PSN)	200,00	<b>238,00</b>	●	●	●	●	-	-
131A	<b>NEOTEX/Ledernachbildung ARTICO schwarz/biscayablau</b> Nur mit Electric Art Advanced (PSE) / Electric Art Advanced Plus (PSJ) / Electric Art Premium (PSN)	200,00	<b>238,00</b>	●	●	●	●	-	-
651A	<b>Ledernachbildung ARTICO/Mikrofaser MICROCUT zweifarbig schwarz/spacegrau</b> Nur mit AMG Line Advanced Plus (PSK) / AMG Line Premium (PSO) / AMG Premium (PSO) Nicht mit Innenhimmel Stoff nevagrau (59U) / Sitzklimatisierung für Fahrer und Beifahrer (401)	0,00	<b>0,00</b>	○	○	○	○	S	S
201A	<b>Leder schwarz/spacegrau</b>	1.800,00	<b>2.142,00</b>	●	●	●	●	-	-
	<b>Mit AMG Line Advanced Plus (PSK) / AMG Line Premium (PSO)</b>	1.300,00	<b>1.547,00</b>	●	●	●	●	-	-
	<b>Mit Electric Art Premium Plus (PSQ)</b>	0,00	<b>0,00</b>	S	S	S	S	-	-
	<b>Mit AMG Line Premium Plus (PSR)</b>	0,00	<b>0,00</b>	○	○	○	○	-	-
231A	<b>Leder schwarz/spacegrau</b> Nicht mit Electric Art Advanced (PSE) / Electric Art Advanced Plus (PSJ) / Electric Art Premium (PSN) / Electric Art Premium Plus (PSQ)	1.300,00	<b>1.547,00</b>	●	●	●	●	-	-
	<b>Mit AMG Line Premium Plus (PSR)</b>	0,00	<b>0,00</b>	S	S	S	S	-	-

# Interieur Design / Polsterung

CODE	AUSSTATTUNGEN	Preis € exkl. MwSt.	Preis € inkl. MwSt.	EQE 300	EQE 350+	EQE 350 4MATIC	EQE 500 4MATIC	EQE 43 4MATIC	EQE 53 4MATIC
249A	<b>Leder nevagrau/biscayablau</b> Nicht mit Electric Art Advanced (PSE) / Electric Art Advanced Plus (PSJ) / Electric Art Premium (PSN) / Electric Art Premium Plus (PSQ) <b>Mit AMG Line Premium Plus (PSR)</b>	1.500,00 200,00	<b>1.785,00</b> <b>238,00</b>	●	●	●	●	-	-
209A	<b>Leder nevagrau/balaobraun</b> <b>Mit AMG Line Advanced Plus (PSK) / AMG Line Premium (PSO)</b> <b>Mit Electric Art Premium Plus (PSQ) / AMG Line Premium Plus (PSR)</b>	2.000,00 1.500,00 200,00	<b>2.380,00</b> <b>1.785,00</b> <b>238,00</b>	●	●	●	●	-	-
211A	<b>Leder schwarz/balaobraun</b> <b>Mit AMG Line Advanced Plus (PSK) / AMG Line Premium (PSO)</b> <b>Mit Electric Art Premium Plus (PSQ) / AMG Line Premium Plus (PSR)</b>	2.000,00 1.500,00 200,00	<b>2.380,00</b> <b>1.785,00</b> <b>238,00</b>	●	●	●	●	-	-
219A	<b>Leder nevagrau/biscayablau</b> <b>Mit AMG Line Advanced Plus (PSK) / AMG Line Premium (PSO)</b> <b>Mit Electric Art Premium Plus (PSQ) / AMG Line Premium Plus (PSR)</b>	2.000,00 1.500,00 200,00	<b>2.380,00</b> <b>1.785,00</b> <b>238,00</b>	●	●	●	●	-	-
221A	<b>Leder schwarz/biscayablau</b> <b>Mit AMG Line Advanced Plus (PSK) / AMG Line Premium (PSO)</b> <b>Mit Electric Art Premium Plus (PSQ) / AMG Line Premium Plus (PSR)</b>	2.000,00 1.500,00 200,00	<b>2.380,00</b> <b>1.785,00</b> <b>238,00</b>	●	●	●	●	-	-
801A	<b>Leder Nappa schwarz/spacegrau</b> Nur mit Sitzklimatisierung für Fahrer und Beifahrer (401) Nicht mit Electric Art Advanced (PSE) <b>Mit AMG Line Premium Plus (PSR)</b> <b>Mit Electric Art Premium Plus (PSQ)</b>	2.270,00 970,00 470,00	<b>2.701,30</b> <b>1.154,30</b> <b>559,30</b>	●	●	●	●	-	-



# Interieur Design / Polsterung

CODE	AUSSTATTUNGEN	Preis € exkl. MwSt.	Preis € inkl. MwSt.	EQE 300	EQE 350+	EQE 350 4MATIC	EQE 500 4MATIC	EQE 43 4MATIC	EQE 53 4MATIC
804A	<b>Leder Nappa balaobraun/schwarz</b> Nur mit Sitzklimatisierung für Fahrer und Beifahrer (401) Nicht mit Electric Art Advanced (PSE)	2.270,00	<b>2.701,30</b>	●	●	●	●	-	-
	<b>Mit AMG Line Premium Plus (PSR)</b>	970,00	<b>1.154,30</b>	●	●	●	●	-	-
	<b>Mit Electric Art Premium Plus (PSQ)</b>	470,00	<b>559,30</b>	●	●	●	●	-	-
814A	<b>Leder Nappa balaobraun/nevagrau</b> Nur mit Sitzklimatisierung für Fahrer und Beifahrer (401) Nicht mit Electric Art Advanced (PSE)	2.270,00	<b>2.701,30</b>	●	●	●	●	-	-
	<b>Mit AMG Line Premium Plus (PSR)</b>	970,00	<b>1.154,30</b>	●	●	●	●	-	-
	<b>Mit Electric Art Premium Plus (PSQ)</b>	470,00	<b>559,30</b>	●	●	●	●	-	-
821A	<b>Leder Nappa schwarz/biscayablau</b> Nur mit Sitzklimatisierung für Fahrer und Beifahrer (401) Nicht mit Electric Art Advanced (PSE)	2.270,00	<b>2.701,30</b>	●	●	●	●	-	-
	<b>Mit AMG Line Premium Plus (PSR)</b>	970,00	<b>1.154,30</b>	●	●	●	●	-	-
	<b>Mit Electric Art Premium Plus (PSQ)</b>	470,00	<b>559,30</b>	●	●	●	●	-	-
851A	<b>Leder Nappa AMG schwarz/spacegrau</b> Nur mit Sitzklimatisierung für Fahrer und Beifahrer (401) Nicht mit Innenhimmel Stoff nevagrau (59U)	2.270,00	<b>2.701,30</b>	-	-	-	-	●	●
	<b>Mit AMG Premium Plus (PSR)</b>	0,00	<b>0,00</b>	-	-	-	-	○	○

# Interieur Design / Polsterung

CODE	AUSSTATTUNGEN	Preis € exkl. MwSt.	Preis € inkl. MwSt.	EQE 300	EQE 350+	EQE 350 4MATIC	EQE 500 4MATIC	EQE 43 4MATIC	EQE 53 4MATIC
859A	<b>Leder Nappa AMG nevgrau/biscayablau</b> Nur mit Sitzklimatisierung für Fahrer und Beifahrer (401) und Innenhimmel Stoff nevgrau (59U) Nicht mit AMG Performance Lenkrad in Carbon-Design/Mikrofaser MICROCUT (L6H) / AMG Performance Lenkrad in Leder Nappa/ Mikrofaser MICROCUT (L6K) / Sicherheitsgurte in Rot (Y05)	2.270,00	<b>2.701,30</b>	-	-	-	-	●	●
	<b>Mit AMG Premium Plus (PSR)</b>	0,00	<b>0,00</b>	-	-	-	-	○	○
861A	<b>Leder Nappa AMG schwarz/balaobraun</b> Nur mit Sitzklimatisierung für Fahrer und Beifahrer (401)	2.270,00	<b>2.701,30</b>	-	-	-	-	●	●
	<b>Mit AMG Premium Plus (PSR)</b>	0,00	<b>0,00</b>	-	-	-	-	○	○

# Interieur Design / Innenhimmel

CODE	AUSSTATTUNGEN	Preis € exkl. MwSt.	Preis € inkl. MwSt.	EQE 300	EQE 350+	EQE 350 4MATIC	EQE 500 4MATIC	EQE 43 4MATIC	EQE 53 4MATIC
51U	<b>Innenhimmel Stoff schwarz</b> Nicht mit NEOTEX/Ledernachbildung ARTICO nevagrau/balaobraun (109A) / NEOTEX/Ledernachbildung ARTICO nevagrau/biscayablau (119A) / Leder nevagrau/balaobraun (209A) / Leder nevagrau/biscayablau (219A) / Leder nevagrau/biscayablau (249A) / Leder Nappa balaobraun/nevagrau (814A) / Leder Nappa AMG nevagrau/biscayablau (859A)	0,00	<b>0,00</b>	○	○	○	○	○	○
59U	<b>Innenhimmel Stoff nevagrau</b> Nur mit NEOTEX/Ledernachbildung ARTICO nevagrau/balaobraun (109A) / NEOTEX/Ledernachbildung ARTICO nevagrau/biscayablau (119A) / Leder nevagrau/balaobraun (209A) / Leder nevagrau/biscayablau (219A) / Leder nevagrau/biscayablau (249A) / Leder Nappa balaobraun/nevagrau (814A) / Leder Nappa AMG nevagrau/biscayablau (859A) / Leder Nappa AMG schwarz/spacegrau (851A)	0,00	<b>0,00</b>	○	○	○	○	○	○
61U	<b>Innenhimmel Mikrofaser MICROCUT schwarz</b> Nur mit Panorama-Schiebedach (413) / Burmester® 3D-Surround-Soundsystem (810) Nicht mit Electric Art Advanced (PSE) / NEOTEX/Ledernachbildung ARTICO nevagrau/balaobraun (109A) / NEOTEX/Ledernachbildung ARTICO nevagrau/biscayablau (119A) / Leder nevagrau/balaobraun (209A) / Leder nevagrau/biscayablau (219A) / Leder nevagrau/biscayablau (249A) / Leder Nappa balaobraun/nevagrau (814A) / Leder Nappa AMG nevagrau/biscayablau (859A)	1695,00	<b>2.017,05</b>	●	●	●	●	●	●

# Räder

CODE	AUSSTATTUNGEN	Preis € exkl. MwSt.	Preis € inkl. MwSt.	EQE 300	EQE 350+	EQE 350 4MATIC	EQE 500 4MATIC	EQE 43 4MATIC	EQE 53 4MATIC
R55	<b>48,3 cm (19") Leichtmetallräder im 5-Doppelspeichen-Design</b> Nur mit Electric Art Advanced (PSE)	0,00	<b>0,00</b>	S	S	S	-	-	-
R17	<b>48,3 cm (19") Leichtmetallräder im 5-Doppelspeichen-Design</b> Nur mit Electric Art Advanced (PSE) / Electric Art Advanced Plus (PSJ) / Electric Art Premium (PSN) / Electric Art Premium Plus (PSQ) <b>Mit Electric Art Advanced Plus (PSJ) / Electric Art Premium (PSN) / Electric Art Premium Plus (PSQ)</b>	150,00 0,00	<b>178,50</b> <b>0,00</b>	● ○	● ○	● ○	- ○	- -	- -
R61	<b>50,8 cm (20") Leichtmetallräder im 5-Speichen-Design</b> Nur mit Electric Art Advanced (PSE) / Electric Art Advanced Plus (PSJ) / Electric Art Premium (PSN) / Electric Art Premium Plus (PSQ) <b>Mit Electric Art Advanced Plus (PSJ) / Electric Art Premium (PSN) / Electric Art Premium Plus (PSQ)</b>	875,00 0,00	<b>1.041,25</b> <b>0,00</b>	● S	● S	● S	- S	- -	- -
96R	<b>50,8 cm (20") Leichtmetallräder im 5-Speichen-Design</b> Nur mit Electric Art Advanced (PSE) / Electric Art Advanced Plus (PSJ) / Electric Art Premium (PSN) / Electric Art Premium Plus (PSQ) <b>Mit Electric Art Advanced Plus (PSJ) / Electric Art Premium (PSN) / Electric Art Premium Plus (PSQ)</b>	1.050,00 175,00	<b>1.249,50</b> <b>208,25</b>	● ●	● ●	● ●	- ●	- -	- -
29R	<b>50,8 cm (20") Leichtmetallräder im 5-Speichen-Design (29R)</b> Nur mit Electric Art Advanced (PSE) / Electric Art Advanced Plus (PSJ) / Electric Art Premium (PSN) / Electric Art Premium Plus (PSQ) <b>Mit Electric Art Advanced Plus (PSJ) / Electric Art Premium (PSN) / Electric Art Premium Plus (PSQ)</b>	1.050,00 175,00	<b>1.249,50</b> <b>208,25</b>	● ●	● ●	● ●	● ●	- -	- -
19R	<b>53,3 cm (21") Leichtmetallräder im 5-Triple-Speichen-Design</b> Nur mit Electric Art Advanced (PSE) / Electric Art Advanced Plus (PSJ) / Electric Art Premium (PSN) / Electric Art Premium Plus (PSQ) <b>Mit Electric Art Advanced Plus (PSJ) / Electric Art Premium (PSN) / Electric Art Premium Plus (PSQ)</b>	1.725,00 850,00	<b>2.052,75</b> <b>1.011,50</b>	● ●	● ●	● ●	- ●	- -	- -
70R	<b>53,3 cm (21") Leichtmetallräder im 5-Viererspeichen-Design</b> Nur mit Electric Art Advanced (PSE) / Electric Art Advanced Plus (PSJ) / Electric Art Premium (PSN) / Electric Art Premium Plus (PSQ) <b>Mit Electric Art Advanced Plus (PSJ) / Electric Art Premium (PSN) / Electric Art Premium Plus (PSQ)</b>	1.850,00 975,00	<b>2.201,50</b> <b>1.160,25</b>	● ●	● ●	● ●	- ●	- -	- -

● lieferbar gegen Mehrpreis - ○ als Sonderausstattung ohne Mehrpreis lieferbar - S Serienausstattung - - nicht lieferbar

# Räder

CODE	AUSSTATTUNGEN	Preis € exkl. MwSt.	Preis € inkl. MwSt.	EQE 300	EQE 350+	EQE 350 4MATIC	EQE 500 4MATIC	EQE 43 4MATIC	EQE 53 4MATIC
RRT	<b>50,8 cm (20") AMG Leichtmetallräder im 5-Doppelspeichen-Design</b> Nur mit AMG Line Advanced Plus (PSK) / AMG Line Premium (PSO) / AMG Line Premium Plus (PSR)	0,00	<b>0,00</b>	S	S	S	S	-	-
RRU	<b>50,8 cm (20") AMG Leichtmetallräder im 5-Doppelspeichen-Design</b> Nur mit AMG Line Advanced Plus (PSK) / AMG Line Premium (PSO) / AMG Line Premium Plus (PSR)	150,00	<b>178,50</b>	●	●	●	●	-	-
RWX	<b>53,3 cm (21") AMG Leichtmetallräder im Vielspeichen-Design</b> Nur mit AMG Line Advanced Plus (PSK) / AMG Line Premium (PSO) / AMG Line Premium Plus (PSR)	675,00	<b>803,25</b>	●	●	●	●	-	-
RPE	<b>55,9 cm (22") AMG Leichtmetallräder im Vielspeichen-Design</b> Nur mit AMG Line Advanced Plus (PSK) / AMG Line Premium (PSO) / AMG Line Premium Plus (PSR)	1.575,00	<b>1.874,25</b>	●	●	●	●	-	-
4R6	<b>Winter-Kompletträder M+S 4-fach</b> <b>48,3 cm (19") Leichtmetallräder im 5-Doppelspeichen-Design (Design analog Felge R55)</b>	2.100,00	<b>2.499,00</b>	●	●	●	●	-	-
RWZ	<b>53,3 cm (21") AMG Leichtmetallräder im 5-Doppelspeichen-Design</b> Nur mit AMG Premium (PSO) / AMG Premium Plus (PSR)	0,00	<b>0,00</b>	-	-	-	-	S	S
RPF	<b>55,9 cm (22") AMG Leichtmetallräder im Vielspeichen-Design</b> Nur mit AMG Premium (PSO) / AMG Premium Plus (PSR)	2.050,00	<b>2.439,50</b>	-	-	-	-	●	●
RQW	<b>53,3 cm (21") AMG Leichtmetallräder im Y-Speichen-Design</b> Nur mit AMG Premium (PSO) / AMG Premium Plus (PSR)	450,00	<b>535,50</b>	-	-	-	-	●	●
RWQ	<b>53,3 cm (21") AMG Leichtmetallräder im Kreuzspeichen-Design</b> Nur mit AMG Premium (PSO) / AMG Premium Plus (PSR)	950,00	<b>1.130,50</b>	-	-	-	-	●	●
8R9	<b>Winter-Kompletträder M+S 4-fach</b> <b>53,3 cm (21") AMG Leichtmetallräder im 5-Doppelspeichen-Design (Design analog Felge RWZ)</b>	4.000,00	<b>4.760,00</b>	-	-	-	-	●	●

# Optionen

CODE	AUSSTATTUNGEN	Preis € exkl. MwSt.	Preis € inkl. MwSt.	EQE 300	EQE 350+	EQE 350 4MATIC	EQE 500 4MATIC	EQE 43 4MATIC	EQE 53 4MATIC
581	<b>Klimatisierungsautomatik THERMOTRONIC</b>	670,00	<b>797,30</b>	●	●	●	●	●	●
	Mit Electric Art Premium Plus (PSQ) / AMG Line Premium Plus (PSR) / AMG Premium Plus (PSR)	0,00	<b>0,00</b>	○	○	○	○	○	○
810	<b>Burmester® 3D-Surround-Soundsystem</b>	1030,00	<b>1.225,70</b>	●	●	●	●	S	S
	Nur mit Panorama-Schiebedach (413)								
	Nicht mit Electric Art Advanced (PSE)								
	Mit Electric Art Premium (PSN) / Electric Art Premium Plus (PSQ) / AMG Line Premium (PSO) / AMG Line Premium Plus (PSR)	0,00	<b>0,00</b>	○	○	○	○	-	-
PBR	<b>ENERGIZING Paket Plus</b>	3.025,00	<b>3.599,75</b>	●	●	●	●	-	-
	Nicht mit Electric Art Advanced (PSE) oder Polsterung Ledernachbildung ARTICO (109A,111A,119A,121A,131A,651A)								
	Mit Electric Art Premium Plus (PSQ)	0,00	<b>0,00</b>	○	○	○	○	-	-
P53	<b>ENERGIZING AIR CONTROL Plus</b>	450,00	<b>535,50</b>	●	●	●	●	●	●
413	<b>Panorama-Schiebedach</b>	1.520,00	<b>1.808,80</b>	●	●	●	●	-	-
	Nicht mit Electric Art Advanced (PSE)								
	Mit Electric Art Premium (PSN) / Electric Art Premium Plus (PSQ) / AMG Line Premium (PSO) / AMG Premium (PSO) / AMG Line Premium Plus (PSR) / AMG Premium Plus (PSR)	0,00	<b>0,00</b>	○	○	○	○	○	○
PAX	<b>DIGITAL LIGHT mit Projektionsfunktion</b>	300,00	<b>357,00</b>	●	●	●	●	S	S
	Nicht mit Electric Art Advanced (PSE) / Electric Art Advanced Plus (PSJ) / AMG Line Advanced Plus (PSK)								
	Mit Electric Art Premium Plus (PSQ) / AMG Line Premium Plus (PSR) / AMG Premium Plus (PSR)	0,00	<b>0,00</b>	○	○	○	○	-	-
PAF	<b>Akustik-Komfort-Paket</b>	900,00	<b>1.071,00</b>	●	●	●	●	●	●
	Nicht mit Electric Art Advanced (PSE) / Electric Art Advanced Plus (PSJ) / AMG Line Advanced Plus (PSK)								
	Mit Electric Art Premium Plus (PSQ) / AMG Line Premium Plus (PSR) / AMG Premium Plus (PSR)	0,00	<b>0,00</b>	○	○	○	○	○	○

# Optionen

CODE	AUSSTATTUNGEN	Preis € exkl. MwSt.	Preis € inkl. MwSt.	EQE 300	EQE 350+	EQE 350 4MATIC	EQE 500 4MATIC	EQE 43 4MATIC	EQE 53 4MATIC
444	<b>Head-up Display</b> Nicht mit Electric Art Advanced (PSE) <b>Mit Electric Art Premium Plus (PSQ) / AMG Line Premium Plus (PSR) / AMG Premium Plus (PSR)</b>	1.090,00	<b>1.297,10</b>	●	●	●	●	-	-
		0,00	<b>0,00</b>	○	○	○	○	<b>S</b>	<b>S</b>
451	<b>3D Fahrerdisplay</b> Nicht mit MBUX Hyperscreen (PAG)	990,00	<b>1.178,10</b>	●	●	●	●	●	●
5U4	<b>Kühlerverkleidung mit Mercedes-Benz Pattern</b> Nicht mit Electric Art Advanced (PSE) <b>Mit AMG Line Advanced Plus (PSK) / AMG Line Premium (PSO) / AMG Line Premium Plus (PSR)</b>	300,00	<b>357,00</b>	●	●	●	●	-	-
		0,00	<b>0,00</b>	<b>S</b>	<b>S</b>	<b>S</b>	<b>S</b>	-	-
Y05	<b>Sicherheitsgurte in Rot<sup>1</sup></b> Nur mit AMG Line Advanced Plus (PSK) / MG Line Premium (PSO) / AMG Premium Plus (PSR) und Poslter (231A) oder (651A)	300,00	<b>357,00</b>	●	●	●	●	<b>S</b>	<b>S</b>
U17	<b>Entfall Sicherheitsgurte in Rot</b>	0,00	<b>0,00</b>	○	○	○	○	○	○
PBH	<b>Park-Paket mit Remote-Parkfunktionen*</b> Nicht mit Electric Art Advanced (PSE) / Electric Art Advanced Plus (PSJ) / AMG Line Advanced Plus (PSK)	750,00	<b>892,50</b>	●	●	●	●	●	●
PAG	<b>MBUX Hyperscreen</b> Nur mit Electric Art Premium (PSN) / Electric Art Premium Plus (PSQ) / AMG Line Premium (PSO) / AMG Premium (PSO) / AMG Line Premium Plus (PSR) / AMG Premium Plus (PSR) Nicht mit Zierelemente Feinstrukturoptik schwarz (H51) / Zierelemente Lasercut hinterleuchtet mit Mercedes-Benz Pattern (51H) / Zierelemente 3D Reliefoptik anthrazit (H67)	7.200,00	<b>8.568,00</b>	●	●	●	●	●	●

<sup>1</sup> Abwahl über Entfall Sicherheitsgurte in Rot (U17) möglich

Bei den mit \* gekennzeichneten Komponenten handelt es sich um Mercedes me Dienste. Für die Nutzung dieser Dienste ist eine persönliche Mercedes me ID sowie die Zustimmung zu den Nutzungsbedingungen für die Mercedes me connect Dienste notwendig. Zusätzlich muss das jeweilige Fahrzeug mit dem Benutzerkonto verknüpft sein. Nach Ablauf der initialen Laufzeit von einem Jahr können die Dienste kostenpflichtig verlängert werden, sofern diese dann noch für das entsprechende Fahrzeug angeboten werden. Die erstmalige Aktivierung der Dienste ist innerhalb von 1 Jahr ab Erstzulassung oder Inbetriebnahme durch den Kunden möglich, je nachdem was zuerst erfolgt.

# Optionen

CODE	AUSSTATTUNGEN	Preis € exkl. MwSt.	Preis € inkl. MwSt.	EQE 300	EQE 350+	EQE 350 4MATIC	EQE 500 4MATIC	EQE 43 4MATIC	EQE 53 4MATIC
865	<b>TV-Tuner</b> Nur mit Electric Art Premium (PSN) / Electric Art Premium Plus (PSQ) / AMG Line Premium (PSO) / AMG Premium (PSO) / AMG Line Premium Plus (PSR) / AMG Premium Plus (PSR)	990,00	<b>1.178,10</b>	●	●	●	●	●	●
597	<b>Frontscheibe, beheizt</b>	580,00	<b>690,20</b>	●	●	●	●	●	●
682	<b>Feuerlöscher</b>	120,00	<b>142,80</b>	●	●	●	●	●	●
550	<b>Anhängevorrichtung mit ESP® Anhängerstabilisierung</b>	840,00	<b>999,60</b>	●	●	●	●	●	●
553	<b>Anhängerrangier-Assistent</b> Nur mit Anhängervorrichtung mit ESP® Anhängerstabilisierung (550) / Park-Paket mit 360°-Kamera (P47) Nicht mit Electric Art Advanced (PSE)	350,00	<b>416,50</b>	●	●	●	●	●	●
401	<b>Sitzklimatisierung für Fahrer und Beifahrer</b> Mit <b>ENERGIZING Paket Plus (PBR)</b> Mit <b>AMG Premium Plus (PSR)</b>	770,00 0,00 0,00	<b>916,30</b> <b>0,00</b> <b>0,00</b>	● ○ -	● ○ -	● ○ -	● ○ -	● - <b>S</b>	● - <b>S</b>
P47	<b>Park-Paket mit 360°-Kamera</b> Nicht mit Electric Art Advanced (PSE) Mit <b>Electric Art Premium (PSN) / Electric Art Premium Plus (PSQ) / AMG Line Premium (PSO) / AMG Line Premium Plus (PSR)</b>	460,00 0,00	<b>547,40</b> <b>0,00</b>	● <b>S</b>	● <b>S</b>	● <b>S</b>	● <b>S</b>	<b>S</b> -	<b>S</b> -
872	<b>Sitzheizung im Fond</b> Nicht mit Electric Art Advanced (PSE)	360,00	<b>428,40</b>	●	●	●	●	●	●
293	<b>Sidebags im Fond</b>	380,00	<b>452,20</b>	●	●	●	●	●	●
443	<b>Lenkradheizung</b> Nicht mit Electric Art Advanced (PSE) Mit <b>Electric Art Premium Plus (PSQ) / ENERGIZING Paket Plus (PBR)</b>	260,00 0,00	<b>309,40</b> <b>0,00</b>	● ○	● ○	● ○	● ○	● -	● -

● lieferbar gegen Mehrpreis - ○ als Sonderausstattung ohne Mehrpreis lieferbar - **S** Serienausstattung - - nicht lieferbar



# Optionen

CODE	AUSSTATTUNGEN	Preis € exkl. MwSt.	Preis € inkl. MwSt.	EQE 300	EQE 350+	EQE 350 4MATIC	EQE 500 4MATIC	EQE 43 4MATIC	EQE 53 4MATIC
256	<b>AMG TRACK PACE</b> Nicht mit Electric Art Advanced (PSE) / Electric Art Advanced Plus (PSJ) / Electric Art Premium (PSN) / Electric Art Primium Plus (PSQ)	250,00	<b>297,50</b>	●	●	●	●	S	S
543	<b>Sonnenblende ausziehbar</b> Mit Innenhimmel Mikrofaser MICROCUT schwarz (61U)	95,00 0,00	<b>113,05</b> <b>0,00</b>	● ○	● ○	● ○	● ○	● ○	● ○
846	<b>Trittbretter beleuchtet in Aluminium-Optik mit Gumminoppen</b>	625,00	<b>743,75</b>	●	●	●	●	●	●
P60	<b>AMG Night-Paket</b>	950,00	<b>1.130,50</b>	-	-	-	-	●	●
PAZ	<b>AMG Night-Paket II</b> Nur mit AMG Night-Paket (P60)	550,00	<b>654,50</b>	-	-	-	-	●	●
U70	<b>Bremssättel rot lackiert</b>	680,00	<b>809,20</b>	-	-	-	-	●	●
L6H	<b>AMG Performance Lenkrad in Carbon/Mikrofaser MICROCUT</b> Nur mit AMG Mittelkonsole Carbon (732) / AMG Zierelemente Carbon (H73) und MBUX Hyperscreen (PAG)	820,00	<b>975,80</b>	-	-	-	-	●	●
L6K	<b>AMG Performance Lenkrad in Leder Nappa/Mikrofaser MICROCUT</b>	420,00	<b>499,80</b>	-	-	-	-	●	●
9B2	<b>Ladekabel für Wallbox und öffentliche Ladestation, 5m, glatt mit bis zu 11 kW (Typ 2, 3-phasig, 16 A) Ladeleistung</b>	0,00	<b>0,00</b>	S	S	S	S	-	-
9B3	<b>Ladekabel für Wallbox und öffentliche Ladestation, 8m, glatt mit bis zu 11 kW (Typ 2, 3-phasig, 16 A) Ladeleistung</b>	70,00	<b>83,30</b>	●	●	●	●	-	-
9B6	<b>Ladekabel für Wallbox und öffentliche Ladestation, 5m, glatt mit bis zu 22 kW (Typ 2, 3-phasig, 32A) Ladeleistung</b>	0,00	<b>0,00</b>	○	○	○	○	S	S
9B7	<b>Ladekabel für Wallbox und öffentliche Ladestation, 8m, glatt mit bis zu 22 kW (Typ 2, 3-phasig, 32A) Ladeleistung</b>	70,00	<b>83,30</b>	●	●	●	●	●	●
B30	<b>Ladekabel für Haushaltssteckdose, 5m, glatt</b>	0,00	<b>0,00</b>	S	S	S	S	S	S
B80	<b>Ladekabel für Haushaltssteckdose, 5m, glatt</b>	30,00	<b>35,70</b>	●	●	●	●	●	●
U49	<b>Fahrzeugsteckdosenklappe elektrisch</b>	125,00	<b>148,75</b>	●	●	●	●	●	●
637	<b>Flexibles Ladesystem Pro</b>	660,00	<b>785,40</b>	●	●	●	●	●	●

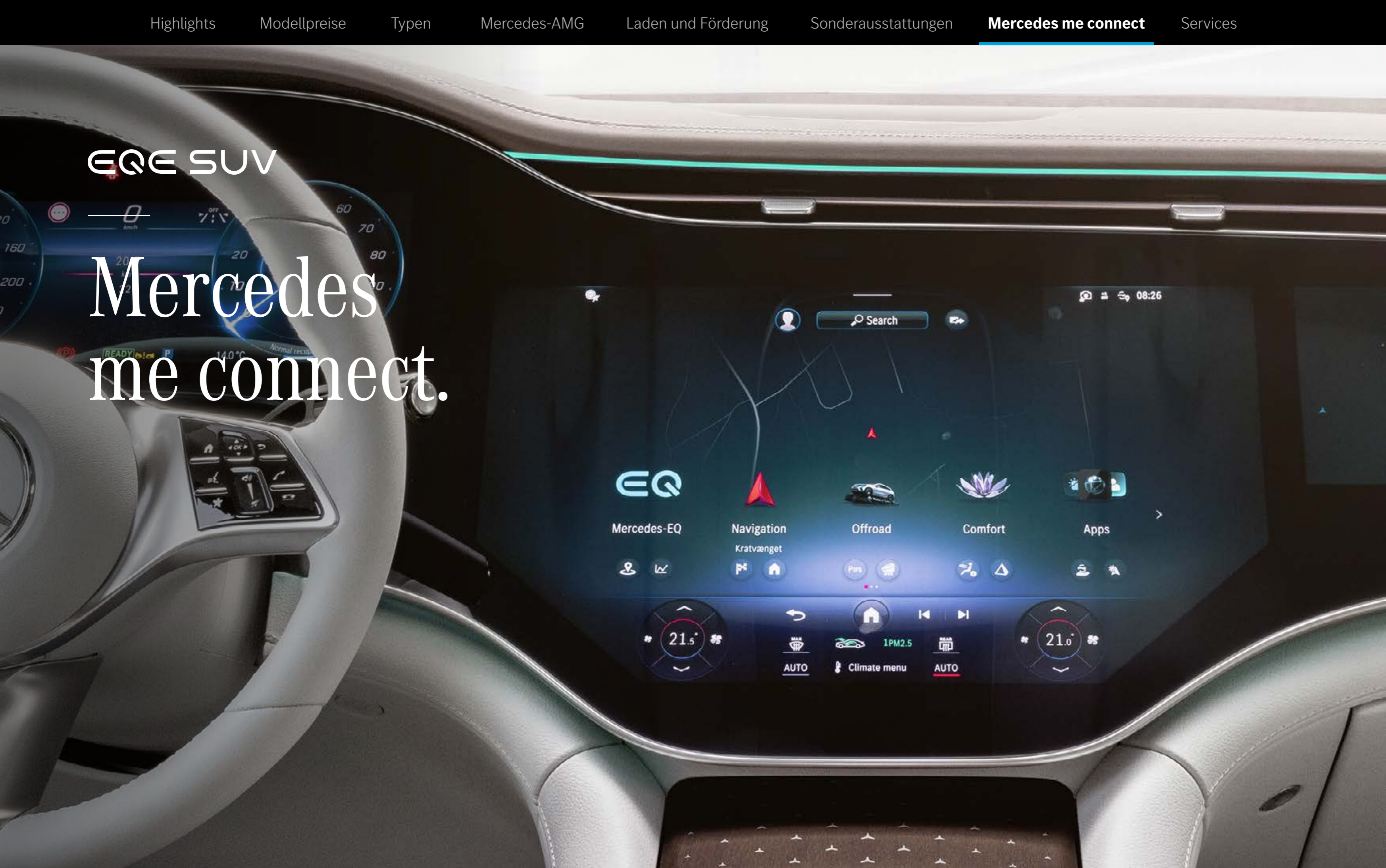
● lieferbar gegen Mehrpreis - ○ als Sonderausstattung ohne Mehrpreis lieferbar - S Serienausstattung - - nicht lieferbar

# Optionen

CODE	AUSSTATTUNGEN	Preis € exkl. MwSt.	Preis € inkl. MwSt.	EQE 300	EQE 350+	EQE 350 4MATIC	EQE 500 4MATIC	EQE 43 4MATIC	EQE 53 4MATIC
84B	<b>Wechselstrom-Ladesystem (AC-Laden)</b>	1.000,00	<b>1.190,00</b>	●	●	●	●	S	S
	Mit Electric Art Premium (PSN) / Electric Art Premium Plus (PSQ) / AMG Line Premium (PSO) / AMG Line Premium Plus (PSR)	0,00	<b>0,00</b>	○	○	○	○	-	-
489	<b>AIRMATIC</b>	1.750,00	<b>2.082,50</b>	●	●	●	●	S	S
	Nicht mit Electric Art Advanced (PSE)								
216	<b>Hinterachslenkung</b>	1.300,00	<b>1.547,00</b>	●	●	●	●	S	S
	Nicht mit Electric Art Advanced (PSE) / Electric Art Advanced Plus (PSJ) / AMG Line Advanced Plus (PSK)								
	Mit Electric Art Premium Plus (PSQ) / AMG Line Premium Plus (PSR)	0,00	<b>0,00</b>	○	○	○	○	-	-
399	<b>Multikontursitze für Fahrer und Beifahrer</b>								
	Nur mit Sitzklimatisierung für Fahrer und Beifahrer (401) und Polsterung Leder oder Leder Nappa								
	Mit AMG Line Advanced Plus (PSK) / AMG Line Premium (PSO) / AMG Line Premium Plus (PSR)	1.460,00	<b>1.737,40</b>	●	●	●	●	-	-
	Mit ENERGIZING Paket Plus (PBR)	0,00	<b>0,00</b>	○	○	○	○	-	-
U40	<b>Trennnetz</b>	110,00	<b>130,90</b>	●	●	●	●	●	●
R03	<b>Sportreifen</b>	300,00	<b>357,00</b>	●	●	●	●	-	-
	Nur mit 53,3 cm (21") Leichtmetallräder im 5-Triple-Speichen-Design (19R) / 53,3 cm (21") Leichtmetallräder im 5-Viererspeichen-Design (70R) / 53,3 cm (21") AMG Leichtmetallräder im Vielspeichen-Design RWX								

EQE SUV

Mercedes  
me connect.





# Mercedes me connect

## 1 PBG MBUX Navigation Premium

Mit der MBUX Navigation Premium erreichen Sie Ihr Ziel schnell und bestens informiert. Dabei können Sie sich auf aktuelle Kartendaten inklusive Sattelitenansicht, präzise Echtzeit-Verkehrsinformationen und eine schnelle Online-Routenführung verlassen. Intelligent vernetzte Funktionen machen Ihre Fahrt nicht zuletzt auch sicherer.

### 365 Festplatten-Navigation

Sparen Sie Zeit durch eine schnelle Festplatten-Navigation mit flexiblen Eingaben über Touchbedienung oder Spracheingabe. Dabei sind die 3D-Anzeigen etwa von Sehenswürdigkeiten auch ein optischer Genuss. Das intelligente System führt sie zuverlässig an Ihr Ziel und greift dabei sowohl auf lokale sowie aktuelle Online-Informationen zurück.

Unter [what3words.com](http://what3words.com) finden Sie vertiefende Informationen zu dem weltweiten Adress-System.

## 2 382 Kommunikationsmodul (5G) für die Nutzung von Mercedes me connect Diensten\*

Das serienmäßige Kommunikationsmodul mit fahrzeugfester, 5G-fähiger SIM-Karte bieten Ihnen ein Plus an Komfort und Sicherheit. Es vernetzt Sie mit Ihrem Fahrzeug- und das Fahrzeug mit der Infrastruktur wie dem Mercedes-Benz-Server oder dem Internet. Dadurch können Sie Dienste wie die Live Traffic Informationen von Mercedes me connect nutzen.

Zur Nutzung mancher Dienste werden zusätzliche Sonderausstattungen benötigt. Weitere Informationen über Dienste-Inhalte, Dienste-Laufzeiten, Nutzungsbedingungen und die Aktivierung der einzelnen Dienste sind unter [www.mercedes.me](http://www.mercedes.me) oder bei jedem teilnehmenden Mercedes-Benz Händler erhältlich. Die Geschwindigkeit und Verfügbarkeit der Daten-Verbindung variiert unter anderem in Abhängigkeit von der Netzabdeckung am Standort des Fahrzeugs.

Die fahrzeugfeste SIM-Karte ist die Grundlage, damit sie die Dienste von Mercedes me connect nutzen können. Teilweise müssen Sie diese Dienste separat bei der Mercedes-Benz-AG buchen. Die Nutzung setzt eine Verknüpfung des Fahrzeugs beim Händler, Ihre Registrierung auf dem Kundenportal "Mercedes me" und das Akzeptieren der Nutzungsbedingungen voraus. Auf dem Kundenportal können Sie die Mercedes me connect Dienste auch konfigurieren und verwalten.



# Mercedes me connect

## 1 351 Mercedes-Benz Notrufsystem

Das Mercedes-Benz Notrufsystem kann im Notfall für den entscheidenden Zeitvorteil sorgen. Über ein Kommunikationsmodul mit eigener SIM-Karte wird bei einem erkannten Unfall automatisch ein Notruf ausgelöst, der die Zeit bis zum Eintreffen von Rettungskräften verkürzen kann. Der Notruf kann auch manuell ausgelöst werden, um Hilfe zu organisieren.

In einem Notfall werden die folgenden Informationen an das Notrufzentrum übermittelt: GPS-Positionsdaten des Fahrzeugs, Fahrtrichtung, Fahrzeugidentifikationsnummer, geschätzte Anzahl der Personen im Fahrzeug, manuelle/automatische Auslösung, Zeitstempel (Zeitpunkt des Unfalls), Spracheinstellung im Infotainmentsystem (nur bei Verbindung zur Mercedes-Benz Notrufzentrale) und Antriebsart (Diesel, Benzin, Elektro usw.).

Die manuelle Auswahl einer Verbindung mit öffentlichen Notfall-Rufnummern (z. B. 112) ist über das Notrufsystem nicht möglich. Falls keine Verbindung mit der Mercedes-Benz Notrufzentrale aufgebaut werden kann, wird automatisch der Verbindungsaufbau mit einer öffentlichen Notfall-Rufnummer (z. B. 112) versucht.

Eine Liste der Länder, in denen bereits entsprechende Notrufnummern eingerichtet sind, kann unter <http://www.mercedes-benz-mobile.com/extra/ecall> eingesehen werden.

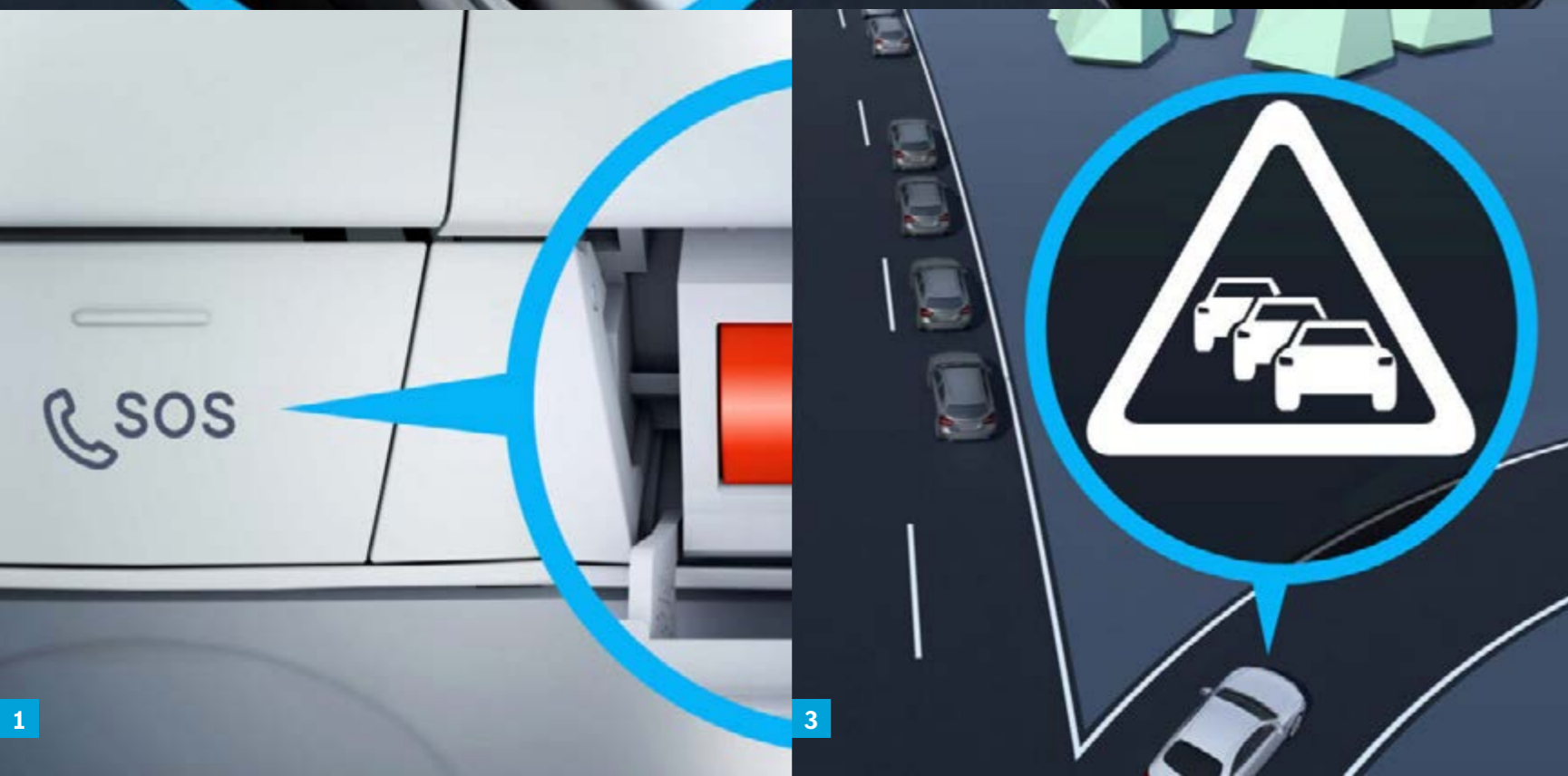
## 2 13U Vorrüstung für Remote- und Navigationsdienste\*

Die Welt von Mercedes me bietet viele Dienste für Ihr Elektro-Komforterlebnis. Sie erhalten mit der Navigation und Aktiven Reichweiten-Überwachung entsprechende Reichweitemicherheit – inklusive notwendiger Ladestopps. Die Routenberechnung berücksichtigt den aktuellen Verbrauch, Streckenverlauf und überprüft, ob die gewünschte Ladesäule frei ist.

## 3 367 Vorrüstung für Live Traffic Information\*

Kommen Sie stressfrei, auf dem besten Weg und schneller an Ihr Ziel. Live Traffic Information empfängt in Echtzeit präzisere und aktuellere Verkehrsdaten als übliche Systeme und optimiert die dynamische Routenführung. Ob in der Rushhour oder auf Reisen: Sie können auf viele Situationen reagieren und Staus sowie Stop-and-go-Verkehr einfach umfahren.

3 Jahre, ab Aktivierung kostenfrei nutzbar.





# Mercedes me connect

## **1 01U Vorrüstung für Navigationsdienste \***

Wo auch immer Sie hinfahren, Sie sind bestens informiert. Ihr Fahrzeug beantwortet Ihnen Fragen zu Ihrer Reise. Sie erfahren die Anzahl aktuell verfügbarer Parkplätze oder das aktuelle Wetter. Damit gelingt Ihnen die Reiseplanung noch leichter. Hilfreiches Extra: Das digitale Fahrtenbuch zeichnet Ihre Fahrten auf Wunsch automatisch auf.

Lokale Suche/Anzeige Park- und Wetterinformationen: 3 Jahre, ab Aktivierung kostenfrei nutzbar.  
Digitales Fahrtenbuch: 3 Jahre, ab Aktivierung kostenfrei nutzbar.

## **1 20U Vorrüstung für digitale Schlüsselübergabe \***

Teilen Sie Ihr Fahrzeug mit Freunden und Familienmitgliedern – egal, wo Sie gerade sind und einfach per Mercedes me App. Sie behalten die Kontrolle und entscheiden, wem Sie Ihren Mercedes überlassen. Über die App entriegeln Sie Ihr Fahrzeug aus der Ferne und aktivieren den hinterlegten Fahrzeugschlüssel für den am Fahrzeug befindlichen Nutzer.

3 Jahre, ab Aktivierung kostenfrei nutzbar.

Für die Nutzung des Dienstes benötigen Sie ein iOS- oder Android-fähiges Smartphone und die App.

Die Nutzung setzt eine aktive Daten-Verbindung von Fahrzeug und Smartphone voraus. Sollten das Fahrzeug und/oder das Smartphone keine Daten-Verbindung aufbauen können, ist die Nutzung des Dienstes nicht möglich.

Bitte beachten Sie auch ihre individuellen Versicherungsbedingungen, die unabhängig von diesem Dienst Anwendung finden. Ein aktiver Schlüssel, der im Handschuhfach hinterlegt wird, kann zum Verlust Ihres Versicherungsschutzes führen. Bitte prüfen Sie, ob Sie jeweils über einen Versicherungsschutz für den Mieter verfügen, dem Sie durch die Remote Öffnung des Fahrzeugs und Remote Aktivierung des Schlüssels eine Fahrberechtigung erteilen.



# Mercedes me connect

## 1 P82 Guard 360° Fahrzeugschutz Plus<sup>1</sup>

URBAN GUARD Fahrzeugschutz Plus bietet eine Rundum-Überwachung des Fahrzeugumfelds. Dank Einbruch- und Diebstahlwarnanlage sowie Notfall-Schlüsseldeaktivierung können Sie schnell handeln. Unterwegs benachrichtigt Sie die Kollisionserkennung per App. Zudem erhöht der Dienst Hilfe bei Fahrzeugdiebstahl die Chance, Ihr Eigentum wiederzubeschaffen.

3 Jahre, ab Aktivierung kostenfrei nutzbar.

Die Hilfe bei Fahrzeugdiebstahl (Diebstahlhilfe) ist unabhängig von der Fahrzeugortung, die ein Fahrzeugnutzer selbst aktivieren oder deaktivieren kann. Die Hilfe bei Fahrzeugdiebstahl (Diebstahlhilfe) startet dagegen – in enger Abstimmung mit der Polizei – ausschließlich ein Mitarbeiter des Sicherheitscenters unseres zertifizierten Partners.

Die Notfall-Schlüsseldeaktivierung setzt eine aktive Datenverbindung Ihres Smartphones und Fahrzeugs voraus. Zudem muss Ihre Fahrzeugbatterie ausreichend geladen sein, damit die Schlüssel deaktiviert werden können.

## 34U Remote Services Premium<sup>1</sup>

Das Paket Remote Services Premium verbindet Sie noch enger mit Ihrem Fahrzeug. Sie können es auf Wunsch lokalisieren sowie ausgewählte Funktionen fernbedienen. Die Ortung gestohlener Fahrzeuge\* erhöht die Chance zur Wiederbeschaffung Ihres Eigentums.

## 39U Remote und Charging Services Premium

Paket Remote und erweiterte Charging Services Premium verbindet Sie mit Ihrem Fahrzeug. Sie können es lokalisieren sowie Funktionen fernbedienen. Mit Mercedes me Charge beziehen Sie Strom an vielen öffentlichen Ladestationen bei größtmöglicher Kostentransparenz und zentraler Abrechnung. Auch im Paket: günstigeres Schnellladen bei IONITY.

Remote Services: 3 Jahre, ab Aktivierung kostenfrei nutzbar. IONITY und me Charge: 1 Jahr, ab Aktivierung kostenfrei nutzbar.

<sup>1</sup> Für die Nutzung der Dienste ist eine persönliche Mercedes me ID sowie die Zustimmung zu den Nutzungsbedingungen für die Mercedes me connect Dienste notwendig. Zusätzlich muss das jeweilige Fahrzeug mit dem Benutzerkonto verknüpft sein. Nach Ablauf der initialen Laufzeit können die Dienste kostenpflichtig verlängert werden, sofern diese dann noch für das entsprechende Fahrzeug angeboten werden. Die erstmalige Aktivierung der Dienste ist innerhalb von 1 Jahr ab Erstzulassung oder Inbetriebnahme durch den Kunden möglich, je nachdem was zuerst erfolgt.

EQE SUV

Services.





# Technische Daten

		<b>EQE 300</b>	<b>EQE 350+</b>	<b>EQE 350 4MATIC</b>	<b>EQE 500 4MATIC</b>	<b>AMG EQE 43 4MATIC</b>	<b>AMG EQE 53 4MATIC</b>
<b>KRAFTÜBERTRAGUNG</b>							
Antrieb		Heckantrieb	Heckantrieb	Allrad	Allrad	Allrad	Allrad
<b>ELEKTROMOTOR</b>							
Nennleistung (Spitzenleistung)	kW/PS	180 [245]	215 [292]	215 [292]	300 [408]	350 [476]	460 [625]
Max. Drehmoment	Nm	550	565	765	858	858	950
Elektrische Reichweite min.- max. (WLTP) <sup>1</sup>	km	470-554	485-596	461-549	465-550	423-476	408-455
Höchstgeschwindigkeit	km/h	210	210	210	210	210	240
Beschleunigung 0 -100 km/h	s	7,6	6,7	6,7	4,9	4,3	3,7
<b>VERBRAUCH UND EMISSIONEN</b>							
Stromverbrauch kombiniert max.- min. (WLTP) <sup>2</sup>	kWh/100 km	22,0 - 18,6	21,6-17,5	22,4-18,7	22,5-18,9	25,6-22,8	25,5 - 23,0
CO <sub>2</sub> -Emissionen kombiniert <sup>3</sup>	g/km	0	0	0	0	0	0
<b>HV-BATTERIE</b>							
Kapazität nutzbar	kWh	89	90,56	89	90,56	90,56	90,56
Max. Ladeleistung DC <sup>2</sup>	kW	170	170	170	170	170	170
DC Ladezeit 10%-80% SOC (netto) <sup>2</sup>	min	32	32	31	32	32	32
AC Ladezeit 0%-100% SOC (netto) Mode 3, 22kW <sup>2</sup>	h	4,75	4,75	4,75	4,75	4,75	4,75
<b>MASSE UND GEWICHTE</b>							
Leergewicht/Zuladung <sup>4</sup>	kg	2.460/515	2.430/545	2.580/515	2.560/535	2.600/595	2.690/505
Maximale Dachlast	kg	100	100	100	100	100	100
Zul. Anhängelast ungebremst/gebremst [bei 12%] <sup>4</sup>	kg	750/750	750/750	750/1800	750/1800	750/1.800	750/1.800
Gepäckraumvolumen <sup>5</sup>	l	520-1.675	520-1.675	520-1.675	520-1.675	520-1.675	520-1.675

<sup>1</sup> Die angegebenen Werte sind die ermittelten „WLTP-CO<sub>2</sub>-Werte“ i.S.v. Art. 2 Nr. 3 Durchführungsverordnung (EU) 2017/1153. Die Kraftstoffverbrauchswerte wurden auf Basis dieser Werte errechnet. Stromverbrauch [und Reichweite] wurde[n] auf Grundlage der VO 2017/1151/EU ermittelt.

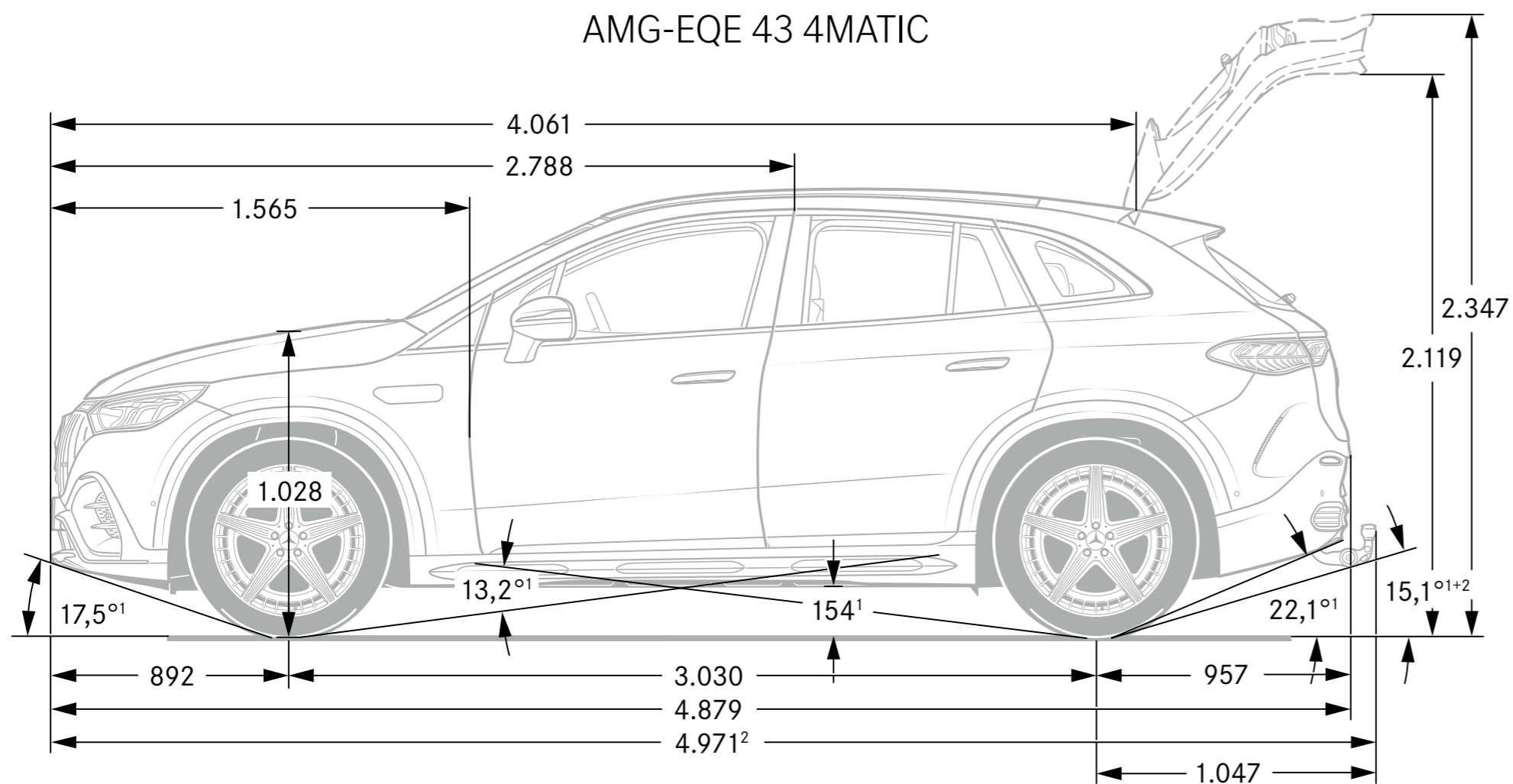
<sup>2</sup> Der zertifizierte elektrische Verbrauch wird in der Regel mit maximaler AC Ladeleistung durch ein Mode 3 Kabel bestimmt. Daher wird empfohlen, Fahrzeuge mit einer HV-Batterie bevorzugt an einer Wallbox oder einer AC-Ladestation mit einem Mode 3 Kabel zu laden, um kürzere Ladezeiten und einen besseren Ladewirkungsgrad zu erreichen.

<sup>3</sup> Die angegebenen Werte wurden nach dem vorgeschriebenen Messverfahren ermittelt. Es handelt sich um die „NEFZ-CO<sub>2</sub>-Werte“ i.S.v. Art. 2 Nr. 1 Durchführungsverordnung (EU) 2017/1153. Die Kraftstoffverbrauchswerte wurden auf Basis dieser Werte errechnet. Der Stromverbrauch wurde auf der Grundlage der VO 692/2008/EG ermittelt.

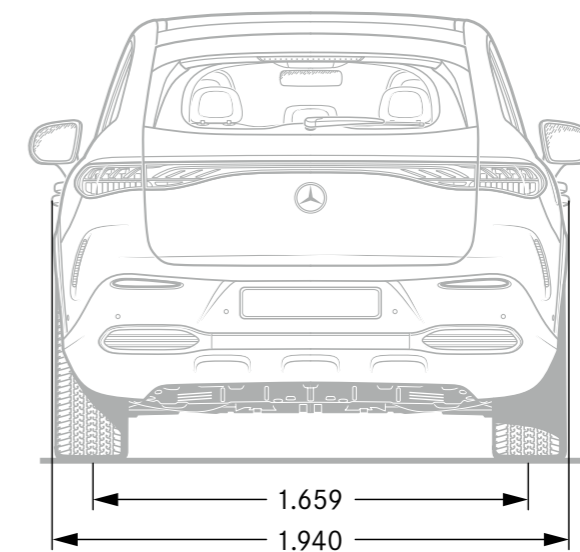
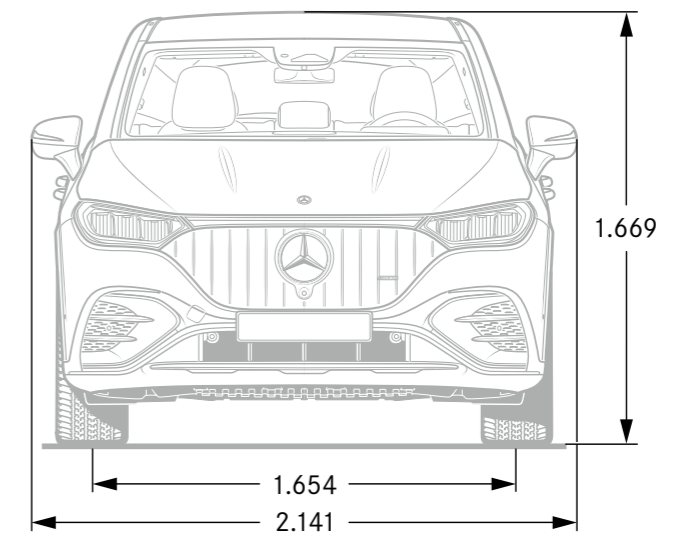
<sup>4</sup> Masse des Kraftfahrzeugs in fahrbereitem Zustand mit dem zu mindestens 90 % seines Fassungsvermögens gefüllten Kraftstofftank, zuzüglich der Masse des Fahrers (per Gesetz pauschal mit 75 kg veranschlagt), des Kraftstoffs und der Flüssigkeiten, ausgestattet mit der Standardausrüstung gemäß den Herstellerangaben sowie, sofern vorhanden, der Masse des Aufbaus, des Führerhauses, der Anhängervorrichtung und des Ersatzrads/der Ersatzräder sowie des Werkzeugs. Sonderausstattungen, Zusatzausrüstungen und Zubehör können einen Einfluss auf Gewicht, verbleibende Nutzlast, Rollwiderstand, Aerodynamik usw. haben und damit auch die Verbrauchs- und CO<sub>2</sub>-Werte beeinflussen.

<sup>5</sup> In Anlehnung an Richtlinie ISO 3832:2002-06. Gepäckraumvolumen kann je nach Sonderausstattung abweichen.

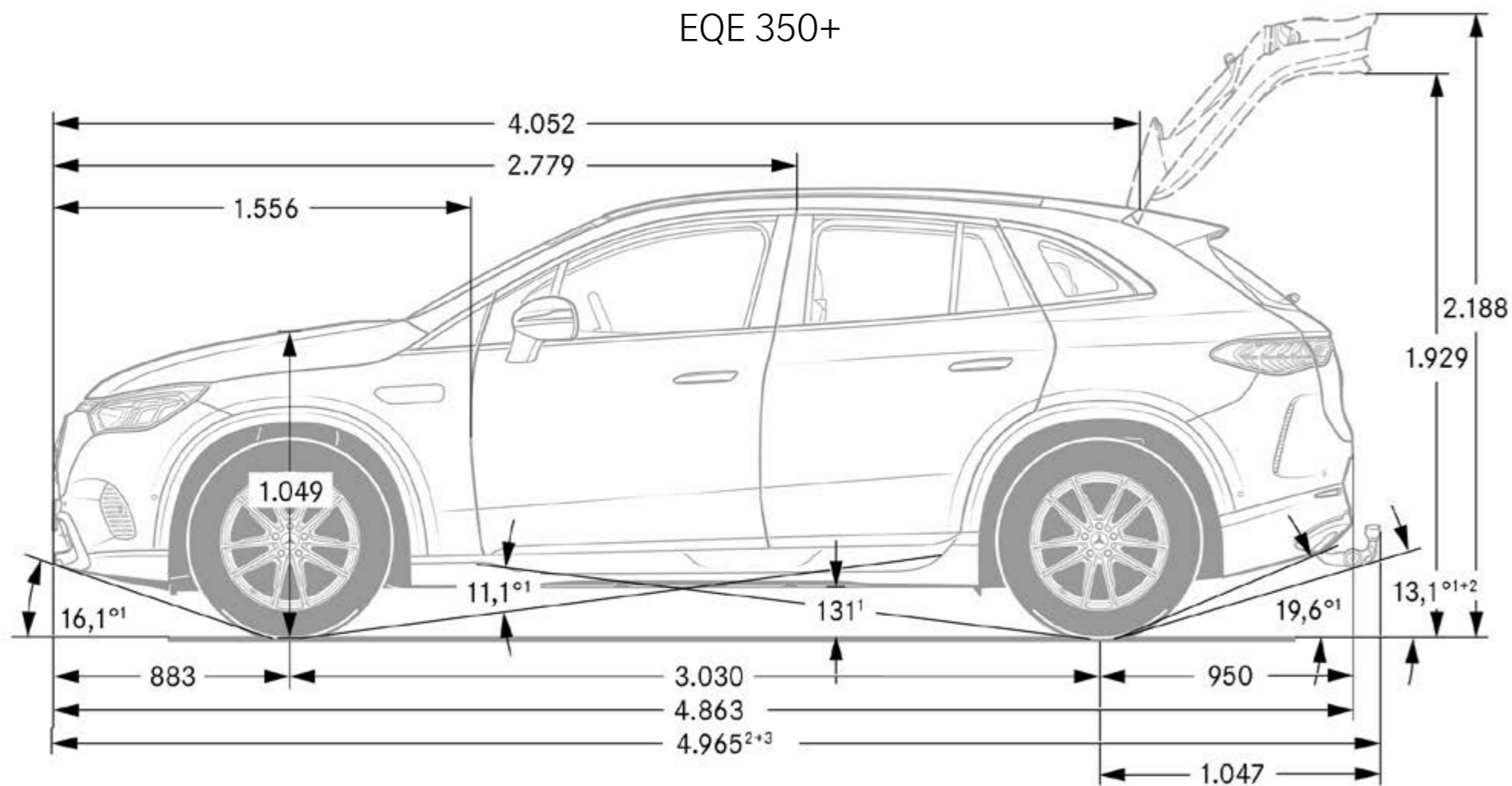
# Abmessungen



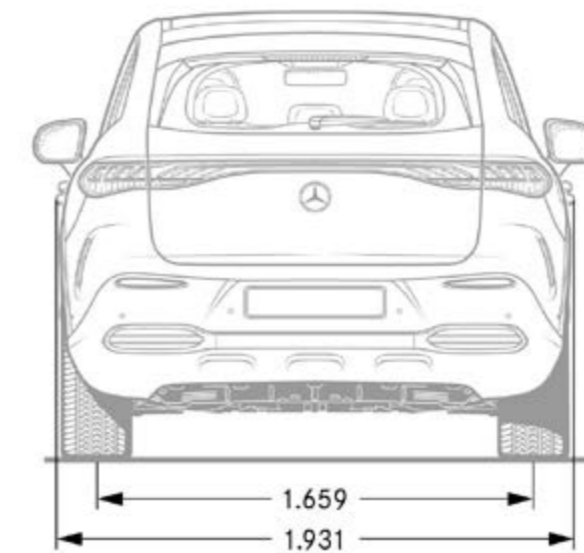
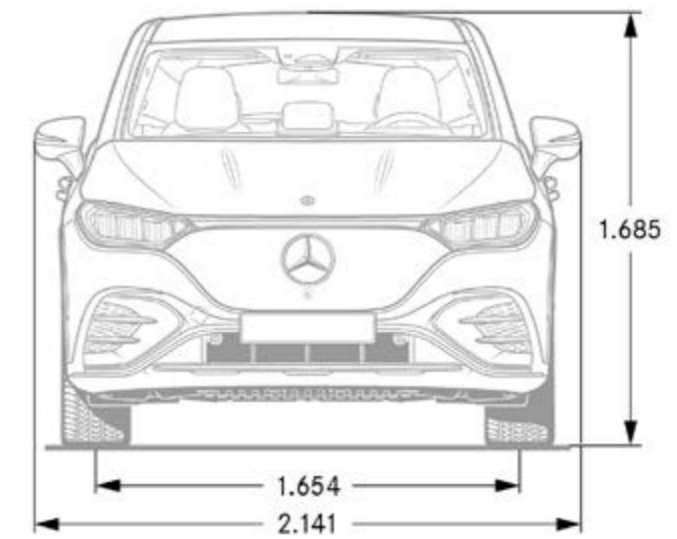
AMG-EQE 43 4MATIC



# Abmessungen



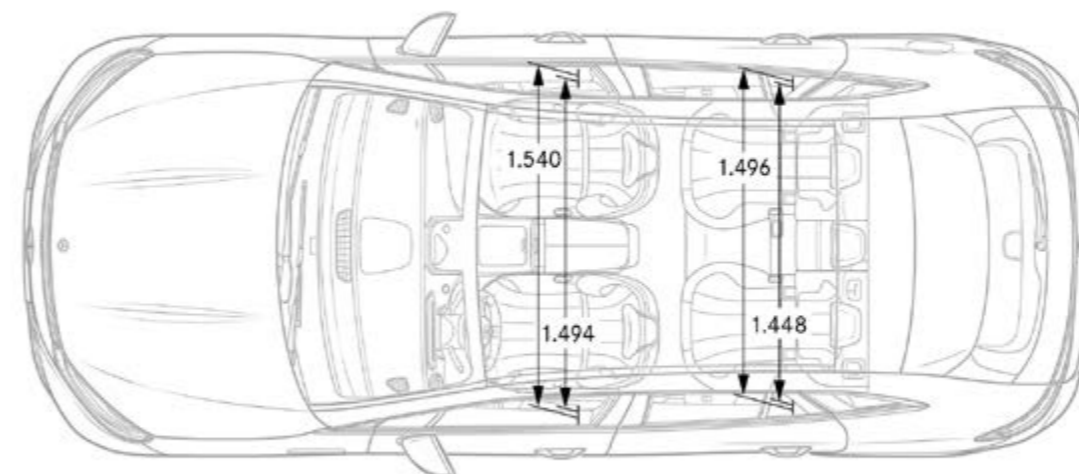
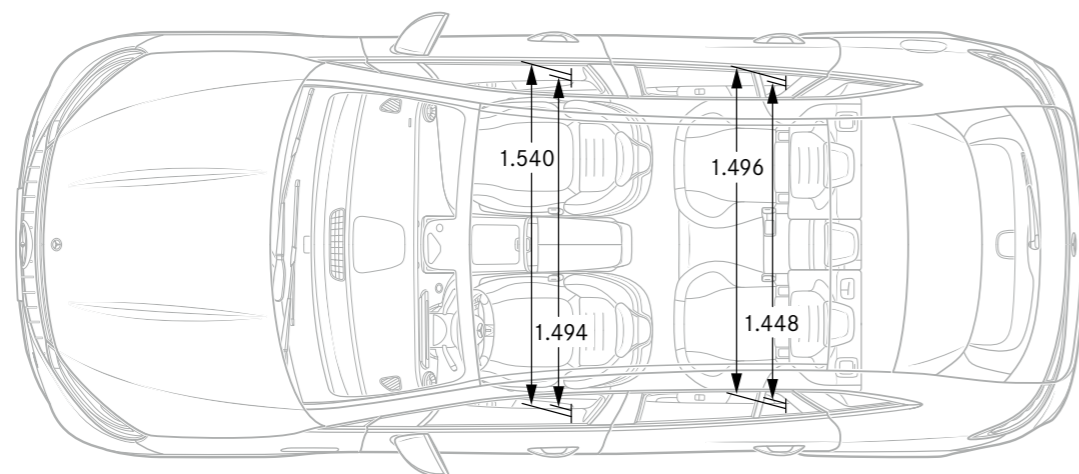
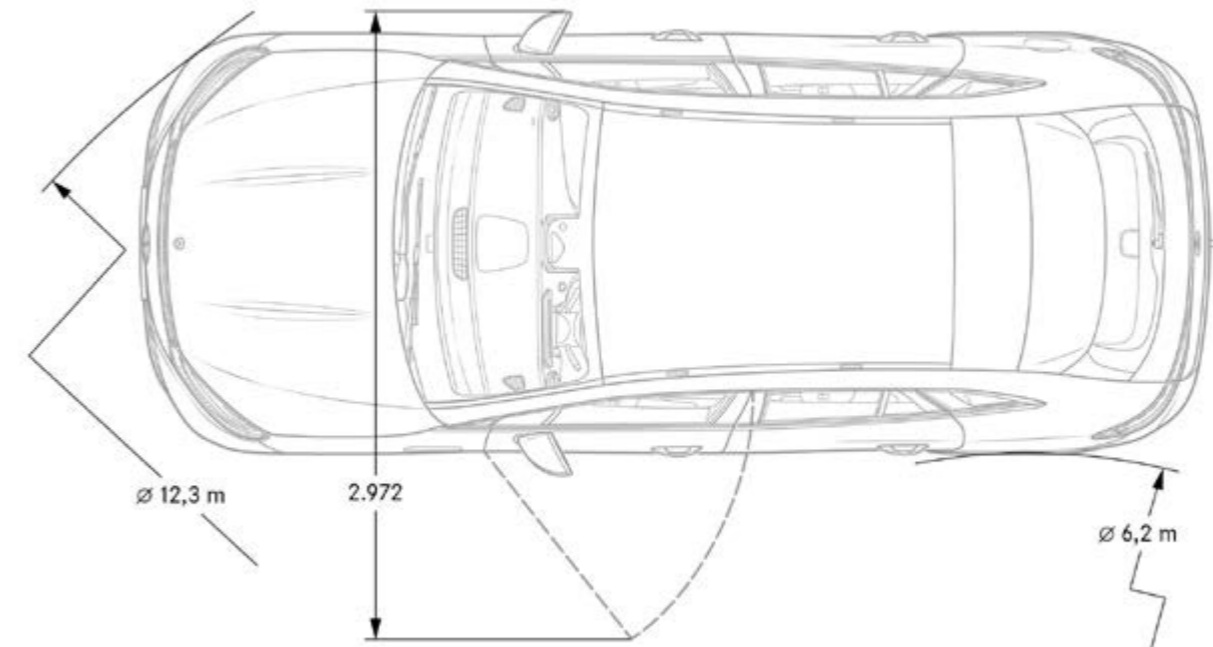
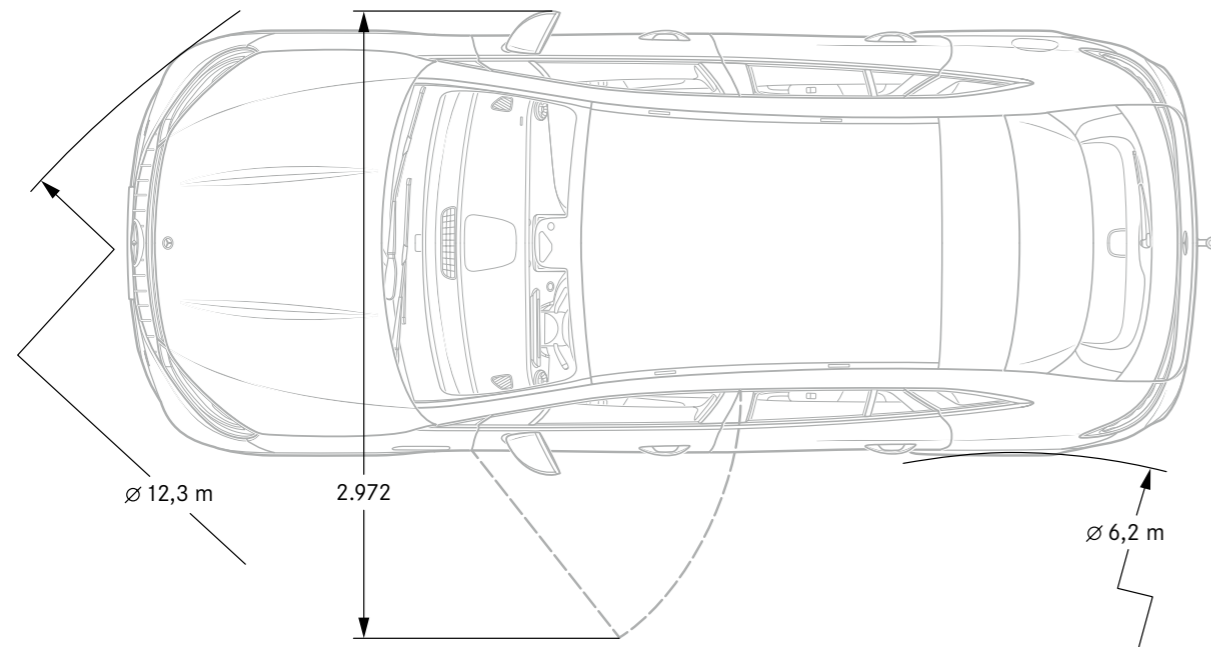
EQE 350+



# Abmessungen

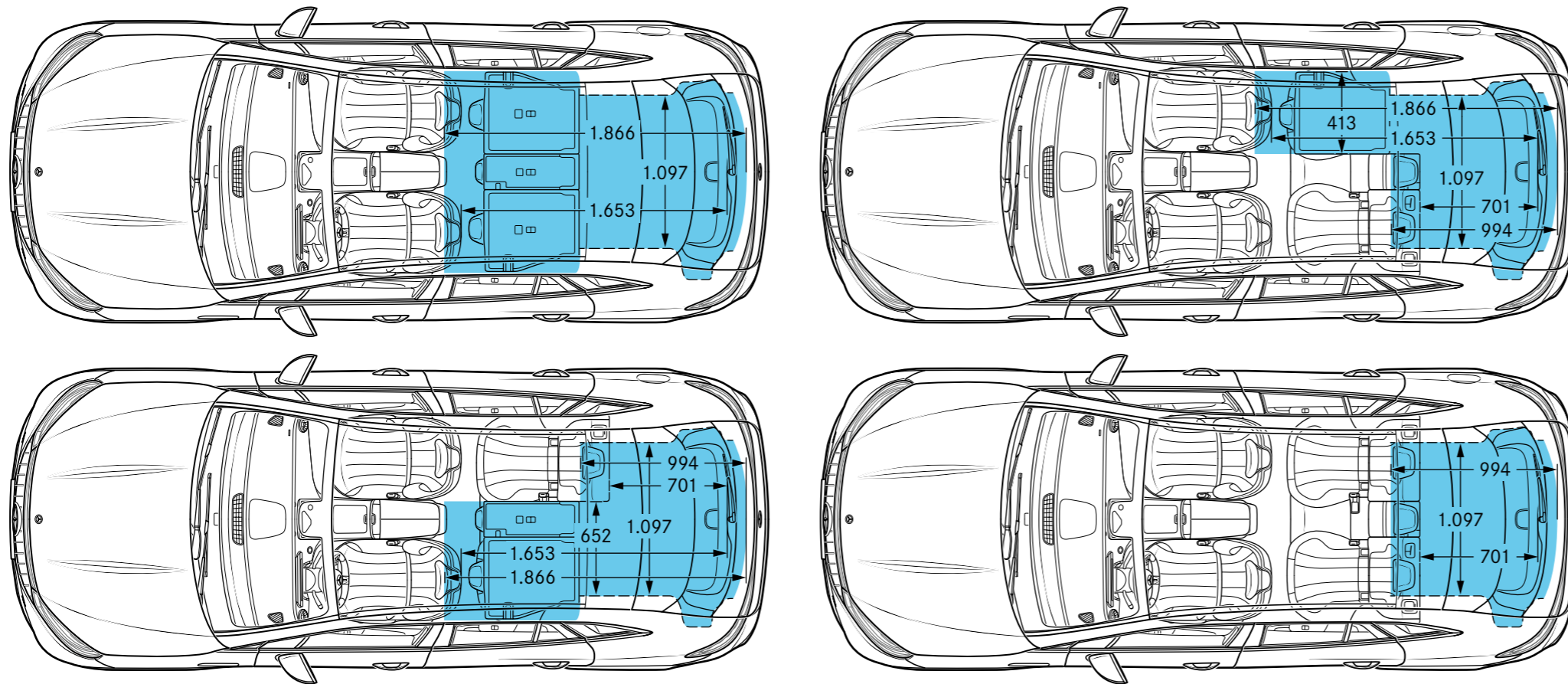
AMG-EQE 43 4MATIC

EQE 350+



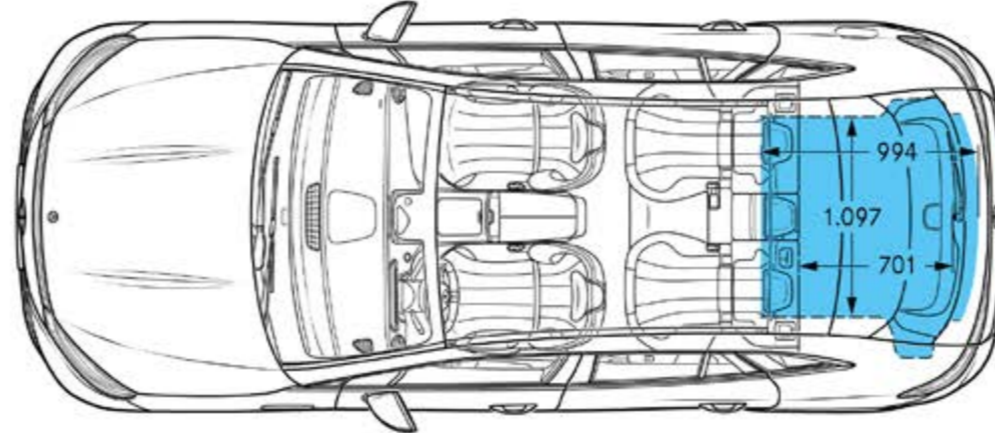
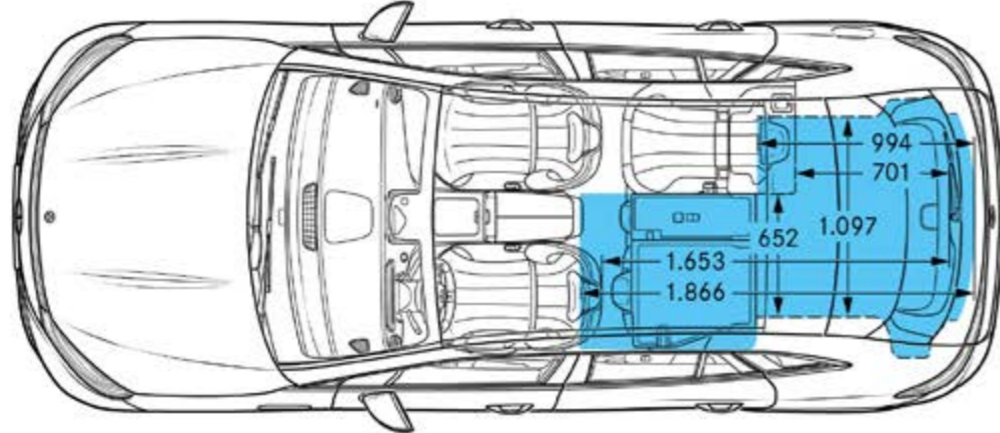
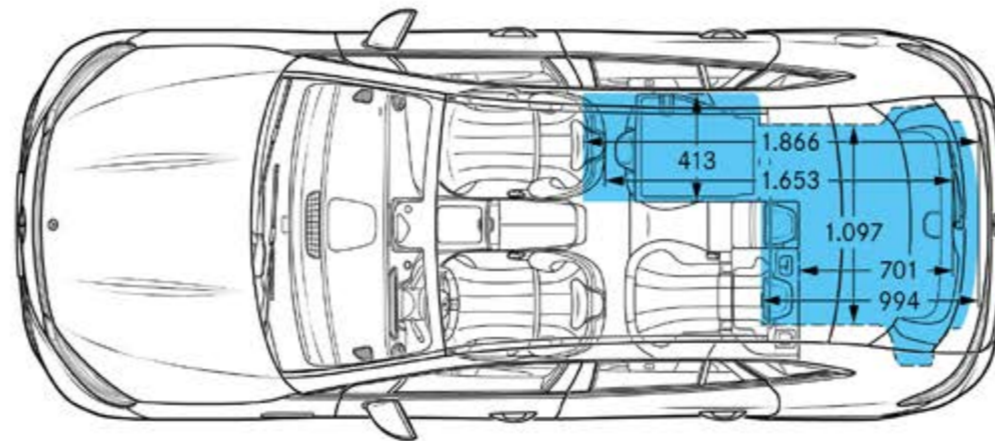
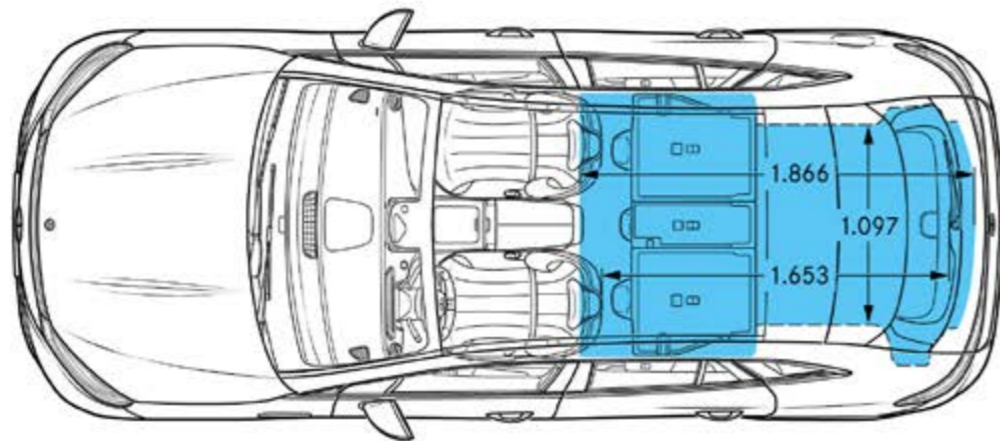
# Kofferraumvolumen

## AMG-EQE 43 4MATIC



# Kofferraumvolumen

EQE 350+



# Service

## Mercedes-Benz KomplettService-Paket

Ihr Mercedes-Benz Service sorgt dafür, dass vom ersten Kilometer an die Sicherheit, Zuverlässigkeit und der Wert Ihres Mercedes bestmöglich bewahrt werden.

So genießen Sie mit unserem KomplettService-Paket vielfältige Leistungen - und sind damit jederzeit einfach entspannt unterwegs.

Das KomplettService-Paket umfasst bis zu fünf Jahre lang sämtliche Service-Arbeiten.<sup>1</sup> z.B. für 36 Monate und 45.000 km nur:

<sup>1</sup> Gemäß den jeweiligen Bedingungen des KomplettService-Pakets.

## Mercedes-Benz Garantie-Paket

Verlängern Sie ganz einfach Ihren Schutz vor unvorhersehbaren Reparaturkosten. Das Mercedes-Benz Garantie-Paket gibt Ihnen im Anschluss an die

Neufahrzeug-Garantie finanzielle Sicherheit. Sie können es günstig bereits beim Neufahrzeugkauf oder während der Neufahrzeug-Garantie

abschließen und anschließend optional jährlich bis ins 12. Laufjahr Ihres Fahrzeugs immer wieder verlängern.

Sie sichern sich damit umfangreiche Garantie- und Reparaturleistungen<sup>2</sup> von Ihrem Mercedes-Benz Service.

<sup>2</sup> Gemäß den jeweiligen Bedingungen des Garantie-Pakets.

<sup>3</sup> Unverbindlich empfohlene Verkaufspreise.

### Garantie-Paket: 12 Monate im Anschluss an die Neufahrzeug-Garantie

319,00

599,00

### Garantie-Paket: 24 Monate im Anschluss an die Neufahrzeug-Garantie

769,00

1.249,00

### Garantie-Paket: 36 Monate im Anschluss an die Neufahrzeug-Garantie

1.229,00

2.199,00

Preis/Monat  
inkl. MwSt.

auf Anfrage

42,00

46,00

48,00

51,00

Kaufpreis<sup>3</sup>  
inkl. gesetzl.  
Steuer

319,00

599,00

769,00

1.249,00

1.229,00

2.199,00

EQE 300

EQE350+

EQE 350 4MATIC

EQE 500 4MATIC

EQE 43 4MATIC

EQE 53 4MATIC



# First date – ein unvergesslicher Tag!

## Fahrzeugabholung in den Mercedes-Benz Kundencentern

Besuchen Sie die Erfinder des Automobils und erleben Ihre ganz persönlichen Sternstunden bei einer Fahrzeugabholung in einem unserer Mercedes-Benz Kundencentern in Bremen, Rastatt und Sindelfingen.

### **Individuell & Exklusiv.**

Vor der ersten Fahrt sind unsere Expertinnen und Experten bei Ihrer individuellen Fahrzeugeinweisung gerne für Sie da.

### **Faszinierend & Einzigartig.**

Erfahren Sie mehr über die moderne Automobilfertigung in einem Mercedes-Benz Werk. Sie sind am Tag der Fahrzeugabholung zu einer kostenlosen Entdeckungstour eingeladen!

### **Herzlich & Persönlich.**

Genießen Sie in unserer exklusiven Mercedes-Benz Lounge Getränke und ausgewählte Snacks. Passend zu Ihrem neuen Mercedes finden Sie im Mercedes-Benz Shop hochwertige Produkte und persönliche Beratung.

### **Unvergesslich & Abenteuerlich.**

Erfahren Sie Offroad-Feeling bei einer Fahrt auf einem unserer Fahrerlebnis-Parcours in Bremen und Rastatt: Steigungen, Tunnelfahrten und Brücken sorgen für absoluten Nervenkitzel!



Fragen Sie Ihren Mercedes-Benz Partner zu näheren Details.  
Oder informieren Sie sich gerne online unter [www.mbkundencenter.com](http://www.mbkundencenter.com)  
oder telefonisch +49 (0) 30 2694 1010.

Die Abholung Ihres neuen EQE SUV ist in den Mercedes-Benz Kundencentern Sindelfingen, Bremen und Rastatt gegen einen Aufpreis von 600,00 Euro möglich.





# Finanzdienstleistungen und Versicherungen

## Leasing- und Finanzierungsprodukte von Mercedes-Benz

Profitieren Sie von der Mercedes-Benz Qualität, Zuverlässigkeit und Sicherheit auch in Ihren finanziellen Angelegenheiten. Mit unseren Leasing- und Finanzierungsprodukten haben Sie flexible Möglichkeiten, sich Ihren Wunsch eines neuen Mercedes zu erfüllen. Und unsere Versicherungen bieten zuverlässigen Schutz für Ihr Auto und Ihr Budget. Erfahren Sie mehr unter [www.mercedes-benz.de/leasing](http://www.mercedes-benz.de/leasing)

## Mobilität aus einer Hand

Wählen Sie die individuelle Kombination, die zu Ihrem Leben passt. Mit Leasing und Service-Leasing bietet Ihnen Mercedes-Benz zwei attraktive Produkte, wenn Sie sich Ihre Flexibilität bewahren und regelmäßig auf ein neues Modell umsteigen wollen. Bei der Plus3-Finanzierung entscheiden Sie am Vertragsende, ob Sie Ihr Fahrzeug behalten, verkaufen oder zum vertraglich garantierten Restwert<sup>1</sup> zurückgeben möchten. Und für Ihren flexiblen Mobilitätsbedarf ermöglicht Ihnen Mercedes-Benz Rent den Mercedes Ihrer Wahl zur Miete.

<sup>1</sup> Diese Option beruht auf einer Zusatzvereinbarung zwischen Ihnen und Ihrem Händler.

## Mercedes-Benz Autoversicherung / InScore - die Telematik Autoversicherung

Ein Mercedes sollte auch wie ein Mercedes versichert sein. Die Mercedes-Benz Autoversicherung<sup>2</sup> oder InScore<sup>2</sup> inkl. zusätzlichem Versicherungsschutz für Elektro- und Hybridfahrzeuge sichern Ihren Wagen nicht nur umfassend ab. Im Schadenfall wird Ihr Mercedes außerdem stets nach Herstellervorgaben in einer Mercedes-Benz Werkstatt repariert.

<sup>2</sup> Versicherer: HDI Versicherung AG, vermittelt durch die Mercedes-Benz Bank AG. Es gelten die allgemeinen Versicherungsbedingungen.

## Kaufpreisschutz

Erweitern Sie die Leistungen Ihrer Vollkaskoversicherung. Der Kaufpreisschutz<sup>3</sup> schließt bei Totalschaden, Diebstahl oder Zerstörung bis zu 48 Monate lang die Lücke zwischen Kaufpreis und Wiederbeschaffungswert. So steht Ihnen für den Kauf eines neuen Fahrzeugs der ursprüngliche Kaufpreis erneut zur Verfügung.

<sup>3</sup> Versicherer: Zurich Insurance plc NDL für Deutschland, vermittelt durch die Mercedes-Benz Bank AG. Es gelten die allgemeinen Versicherungsbedingungen.

Erleben Sie mehr  
und lassen Sie Ihre Träume wahr werden.





**Mercedes-Benz ist einer der Gründungspartner der Stiftung „Laureus Sport for Good Foundation“.**

Seit der Stiftungsgründung im Jahr 2000 unterstützt und fördert Mercedes-Benz die Ziele und Werte dieses weltweiten, gemeinnützigen Programms: mit sozialen Sportprojekten das Leben von benachteiligten oder kranken Kindern und Jugendlichen zu verbessern. Laureus wurde zu einem grundlegenden Bestandteil der gesellschaftlichen Verantwortung von Mercedes-Benz. Jeder neue Mercedes ist daher ein Botschafter dieser Werte. Mit dem Kauf eines Mercedes unterstützen Sie die Stiftung „Laureus Sport for Good Foundation“.

**Speicherung technischer Daten im Fahrzeug:** Elektronische Fahrzeugkomponenten (z.B. Airbag-Steuergerät, Motorsteuergerät, etc.) enthalten Datenspeicher für technische Fahrzeugdaten, wie z. B. Meldungen im Falle von Funktionsstörungen, Geschwindigkeit des Fahrzeuges, Bremsstärke oder Funktionsweise von Rückhalte- und Fahrerassistenz-Systemen im Falle eines Unfallereignisses (Audio- und Videodaten werden nicht gespeichert). Die Daten werden flüchtig, punktuell als Momentaufnahme z.B. im Falle einer Störungsmeldung, über einen sehr kurzen Aufzeichnungszeitraum (maximal wenige Sekunden) z.B. im Falle eines Unfalls oder in zusammengefasster Form z.B. zur Bewertung der Bauteilbeanspruchung gespeichert. Die gespeicherten Daten können über Schnittstellen im Fahrzeug ausgelesen, von geschulten Technikern zur Diagnose und Behebung etwaiger Funktionsstörungen oder vom Hersteller zur Analyse und zur weiteren Verbesserung von Fahrzeugfunktionen verarbeitet und genutzt werden. Auf Wunsch des Kunden können Daten auch als Basis für weitere optionale Dienstleistungen dienen. Eine Übertragung der Daten aus dem Fahrzeug heraus an den Hersteller bzw. Dritte erfolgt grundsätzlich nur aufgrund gesetzlicher Erlaubnis (z.B. Fahrzeugnotruf e-Call), oder aufgrund vertraglichen Einverständnisses mit dem Kunden unter Berücksichtigung des Datenschutzes. Weitere Informationen zu gespeicherten Daten im Fahrzeug befinden sich in der Betriebsanleitung des Fahrzeugs. Diese finden Sie gedruckt und interaktiv im Fahrzeug oder online unter [www.mercedes-benz.de/betriebsanleitung](http://www.mercedes-benz.de/betriebsanleitung).

Nach Redaktionsschluss können sich am Produkt Änderungen ergeben haben.

Mercedes-Benz AG, Mercedes-Benz Cars Vertrieb Deutschland, Mühlenstraße 30, 10243 Berlin, MBD/VPP

**[www.mercedes-benz.de](http://www.mercedes-benz.de)**